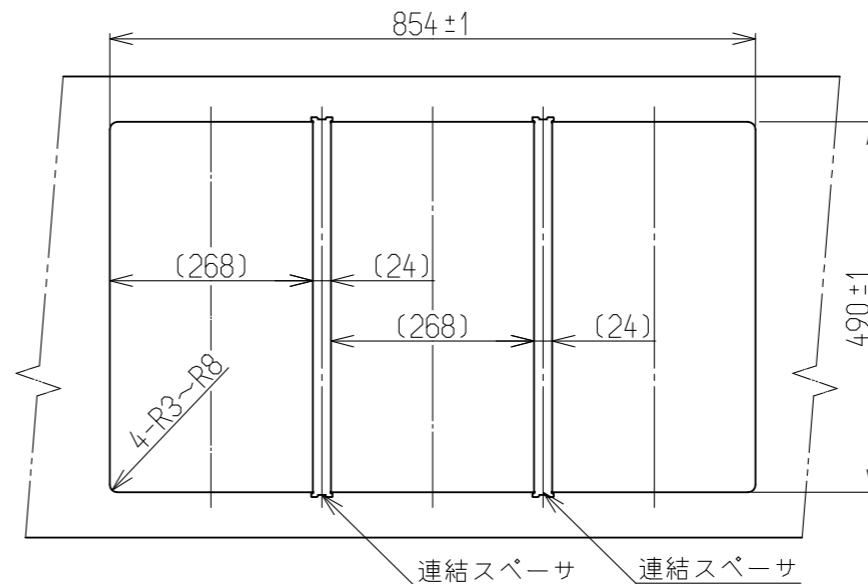
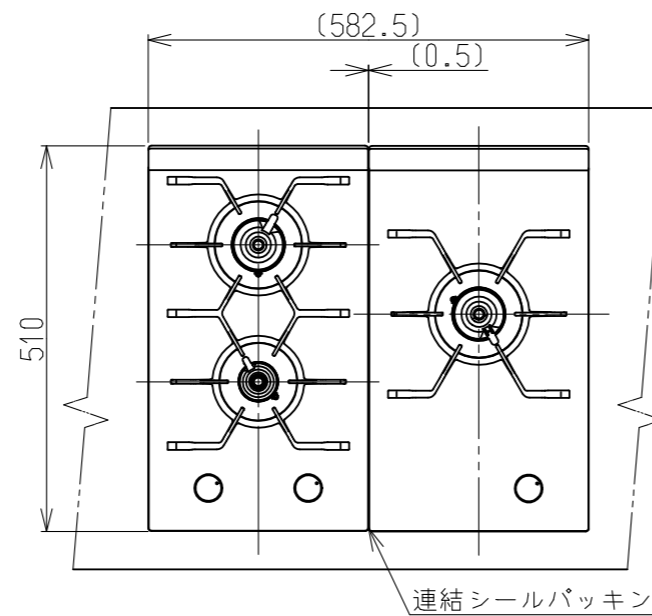


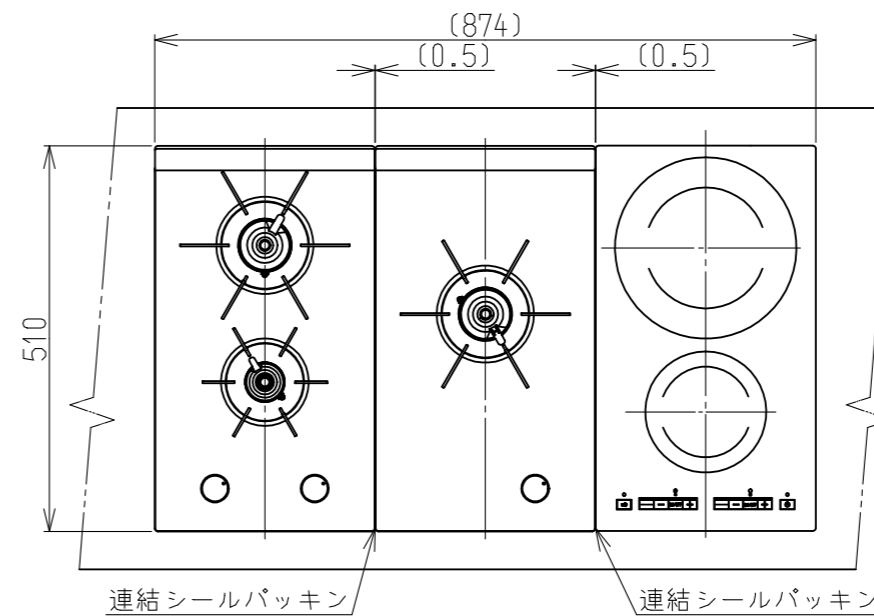
2連設置ワークトップ穴寸法



3連設置ワークトップ穴寸法



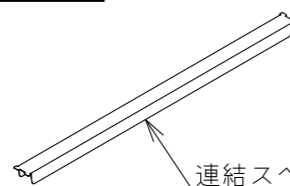
2連設置



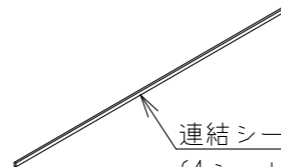
3連設置

設置施工例図

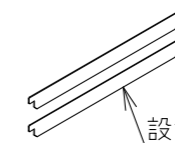
セット内容



連結スパーサ(1本)
(材質:亜鉛メッキ鋼板 板厚:t0.6)



連結シールパッキン
(1シート(2本付)※1本は予備)
(材質:EPDM)



設置補助板(2枚)
※この部品は、機器設置後は不要となります。

名称	外観図	品名	連結用部材セット
型式	RBO-72		
作成	2014.07.10	尺度	1/10サイズ A3 リンナイ 株式会社