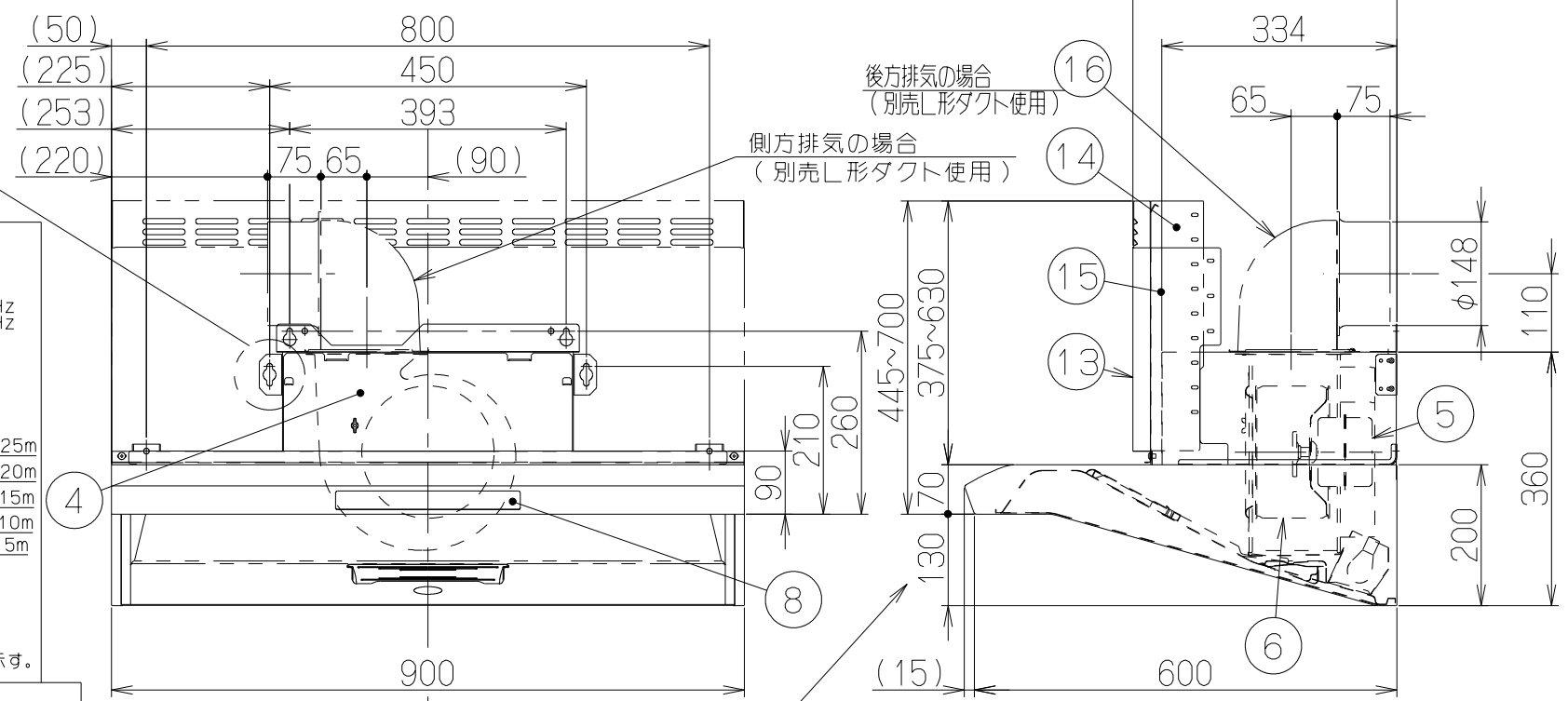
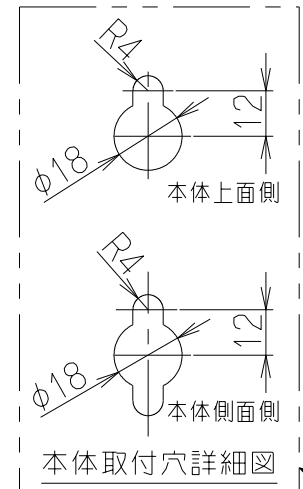


主要部品一覧表				
品番	部品名	材質	表面処理	色調
1	フード本体	亜鉛めっき鋼板	ポリエステル塗装	表題欄による
2	本体	亜鉛めっき鋼板		
3	オイルパネル	亜鉛めっき鋼板	フッ素塗装	表題欄による
4	ケーシング	亜鉛めっき鋼板	ファンシークリーン仕上: ブラック	
5	モーター	4極コンデンサー誘導電動機	E種	
6	ファン	亜鉛めっき鋼板	撥油塗装: クリアー(シロココファン)	
7	フィルター	ガルバリウム鋼板製アクアスリットフィルタ1層(両面親水性コート: クリアー)		
8	スイッチ	リモコン対応ソフトタッチ式スイッチ【専用調理機器と連動可】	(運転/入/切)、風量(弱・中・強)、	タイマー(3・15・30)、照明、お手入れランプ、常時換気)
9	オイルバック	亜鉛めっき鋼板	フッ素塗装	表題欄による
10	排気口	亜鉛めっき鋼板	逆風防止シャッター付	※付属品
11	電源コード	プラグ付ビニル平形コード0.75mm ² 2心 2極差込プラグ (JWDS-0028 電源プラグの耐トラッキング性レベルI準拠)		
12	照明装置	LED電球 1ヶ付 (定格100V 6W 口金: E17)		
13	幕板	カラー鋼板		
14	調整目隠し板上R/L	カラー鋼板		※付属品
15	調整目隠し板下R/L	カラー鋼板		表題欄による
16	L形ダクト	亜鉛めっき鋼板		※別売品

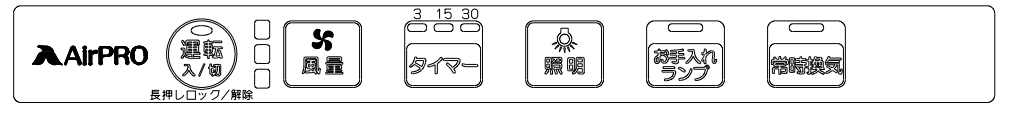
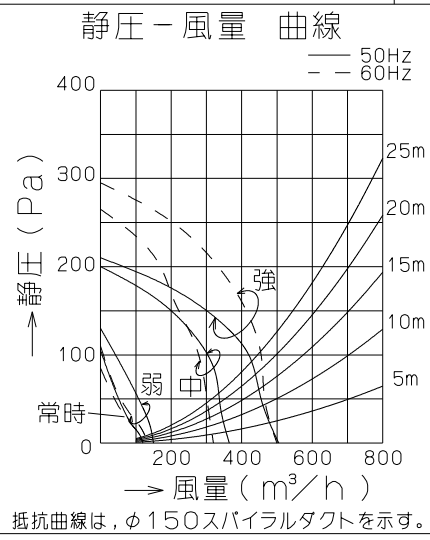
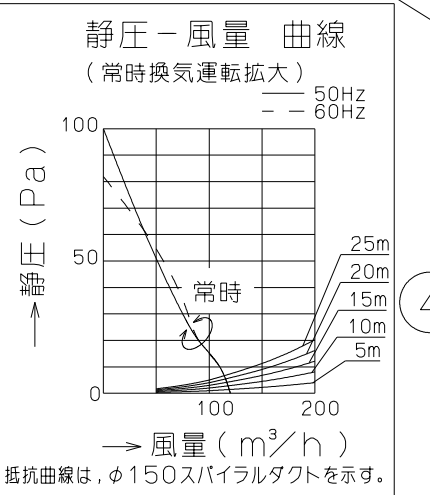


特性表

機種名	定格電圧 (V)	ノッチ	定格周波数 (Hz)	消費電力 (W)	風量 (m ³ /h)		騒音 (dB)	製品質量 (kg)
					0Pa	100Pa		
EWR-3R-AP901	100	強	50	100	510	420	49	22.5
			60	120	500	450	48	
		中	50	65	365	—	42	
			60	70	320	—	38	
		弱	50	26	150	—	22	
			60	25	135	—	20	
		常時換気	50	19	120	—	19	
			60	20	120	—	19	

電動機形式	4極コンデンサー誘導電動機	絶縁抵抗	10MΩ以上 (500Vメガー)	耐電圧	AC1000V 1分間	絶縁区分	E種
-------	---------------	------	------------------	-----	-------------	------	----

風量値はJIS C9603 チャンバー法による



スイッチ部詳細 (S = 1/2)

- 付属品 —
- 座付ねじ (φ5.1x45) --- 4本
 - +トラスねじ (M4x10) --- 4本
 - 木ねじ (φ4.1x13) --- 6本
 - ソフトテープ --- 1本

EWR-3R-AP901SV	189U20AC	MDシルバー	KA132
EWR-3R-AP901BK	189U20SW	ブラック(ブラックFJ)	KA132
型名	製品コード	色調	区分No.
作成	2013/ 8/21	型名	EWR-3R-AP901
更新	****/**/**	図番	フジテックオリジナル
富士工業株式会社		尺図名	1890887
三角法 尺度 1/10		製品姿図	