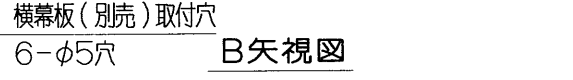
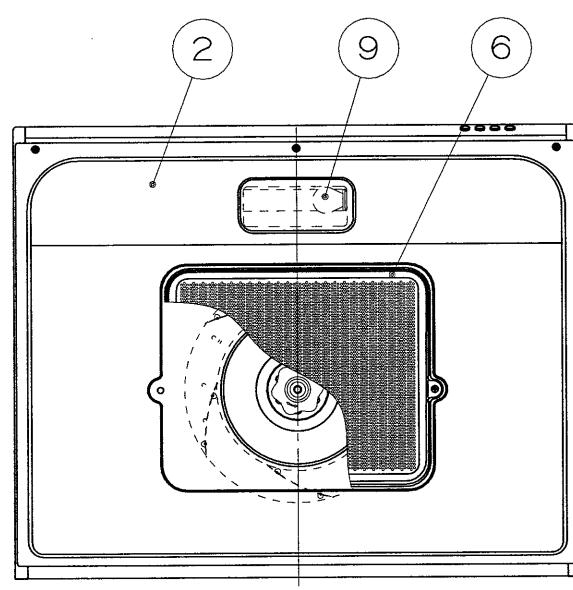
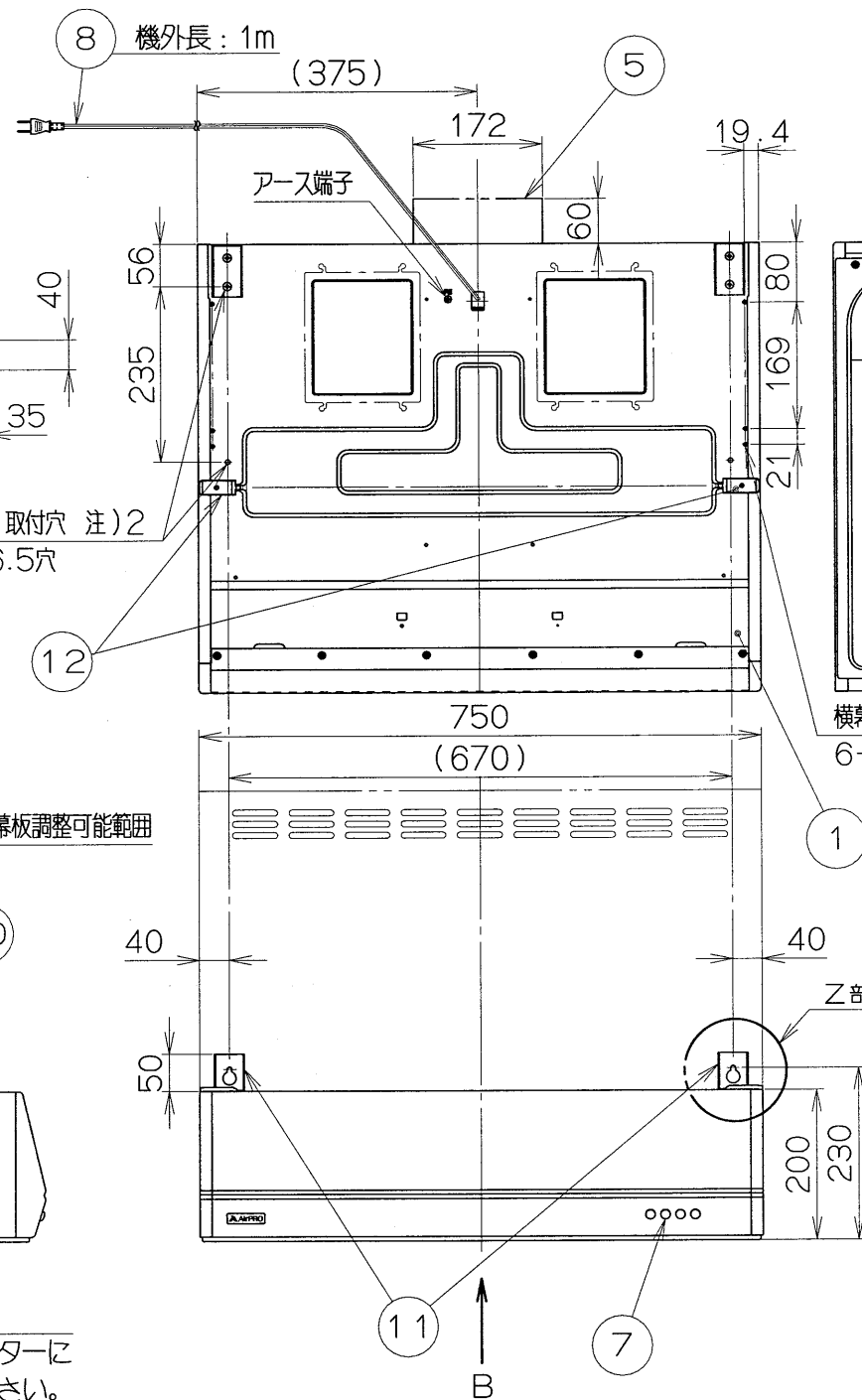
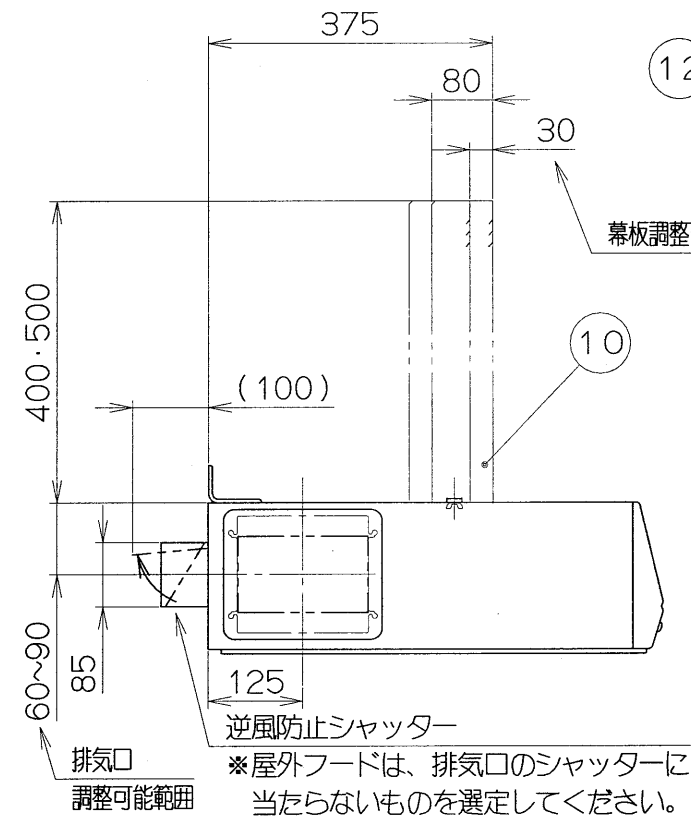
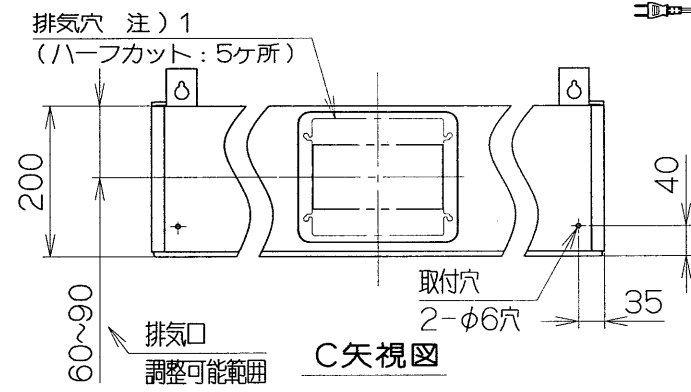
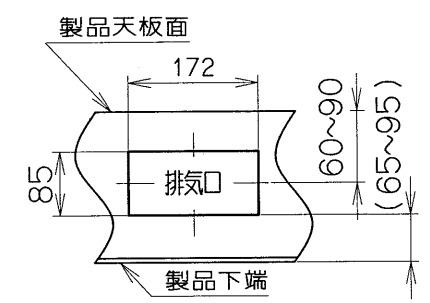
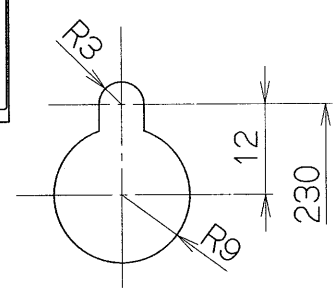


記号	変更履歴	投建番号	年月日	担当
△				
△				
△				

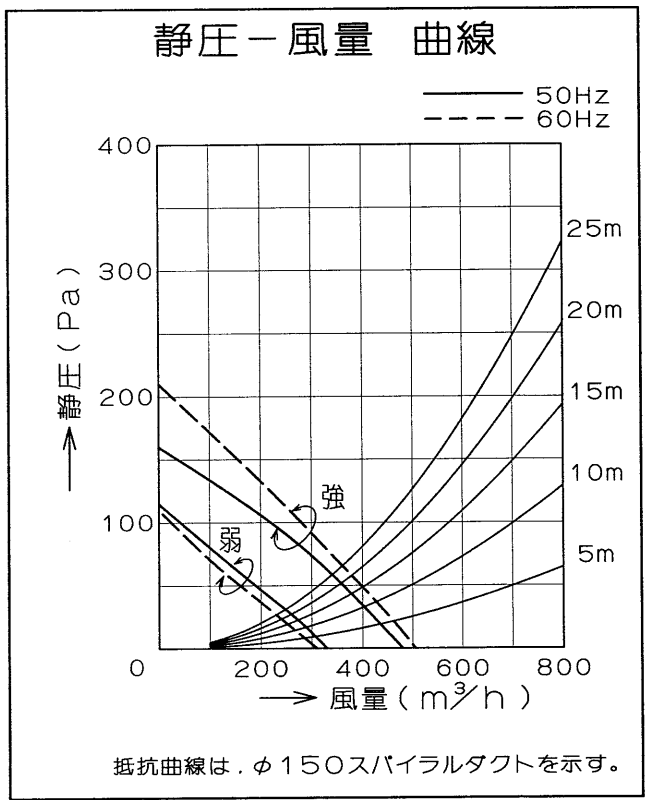


Z部取付穴詳細



排気口調整可能範囲詳細

品番	部品名	材質	表面処理	色調
1	フード	亜鉛めっき鋼板	ポリエステル塗装	表題欄による
2	オイルパネル	亜鉛めっき鋼板	ポリエステル塗装	ブラック色
3	モーター	4極コンデンサー誘導電動機		E種
4	ファン	亜鉛めっき鋼板(ターボファン)		
5	排気口	亜鉛めっき鋼板	逆風防止シャッター付85x172	※付属品
6	フィルター	亜鉛めっき鋼板	ポリエステル塗装	ブラック色
7	スイッチ	押しボタン式スイッチ(切、弱、強、照明)		
8	電源コード	プラグ付ビニル平形コード0.75mm <sup>2</sup> 2心 2極差込プラグ (JWDS-0028 電源プラグの耐トラッキング性レベルI準拠)		
9	照明装置	S型ミニ電球 1ヶ付(定格100V 40W 口金:E17)		
10	幕板	亜鉛めっき鋼板/カーカー	※別売品	表題欄による
11	吊り金具	亜鉛めっき鋼板		※付属品
12	幕板取付金具	亜鉛めっき鋼板		※付属品



- 注) 1. 排気穴はハーフカットとし、施工時に打ち抜いて使用します。付属の排気口(角シャッター)では上方排気はできません。  
 2. この製品は壁面取付が標準です。上部取付の場合は別売の取付金具が必要です。  
 3. 幕板を使用しない場合、(12)幕板取付金具の取付は不要です。

形名	定格電圧 (V)	ノッチ	定格周波数 (Hz)	消費電力 (W)	风量 (m³/h)		騒音 (dB[A])	製品質量 (kg)
					0 Pa	70 Pa		
BFR-1E-AP752	100	強	50	72	475	310	47	12.5
			60	86	500	350	49	
		弱	50	44	330	—	38	
			60	47	280	—	36	

座付ねじ (φ5.1x45)	---	4本
排気口取付板A	-----	1個
排気口取付板B	-----	1個
ワッシャー(外径φ18)	---	4個
蝶ナット(M4)	-----	4個
ソフトテープ	-----	1本
蝶ねじ(M4)	-----	2本

风量値はJIS C9603 チャンパ-法による

BFR-1E-AP752SI	119E30AA	シルバーメタリック(Sメタリック色)	KA132
BFR-1E-AP752BK	119E30SW	ブラック(ブラックFJ色)	KA132
BFR-1E-AP752W	119E30XP	ホワイト(C-202色)	KA132
型名	製品コード	色調	区分No.
作成	2013/ 4/26	型名	BFR-1E-AP752
更新	****/**/**	図番	1190274
富士工業株式会社		三角法	1/10
製品姿図			