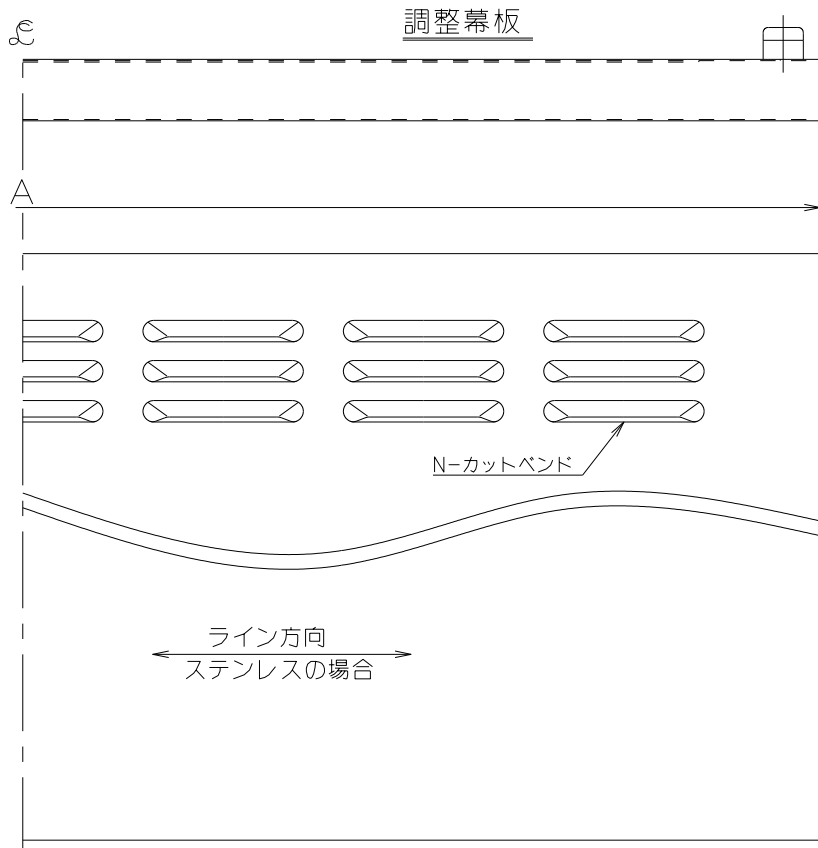
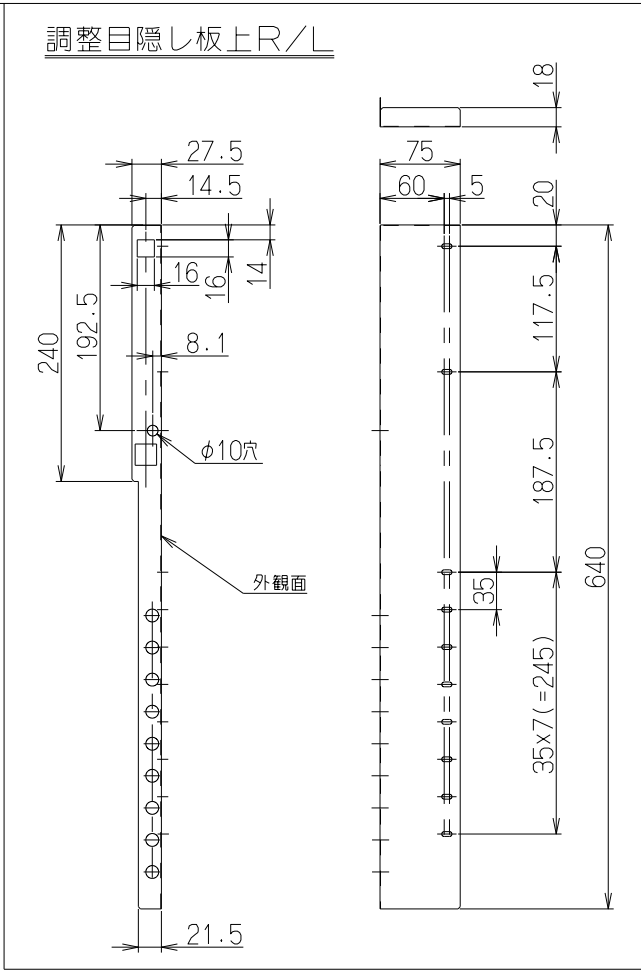
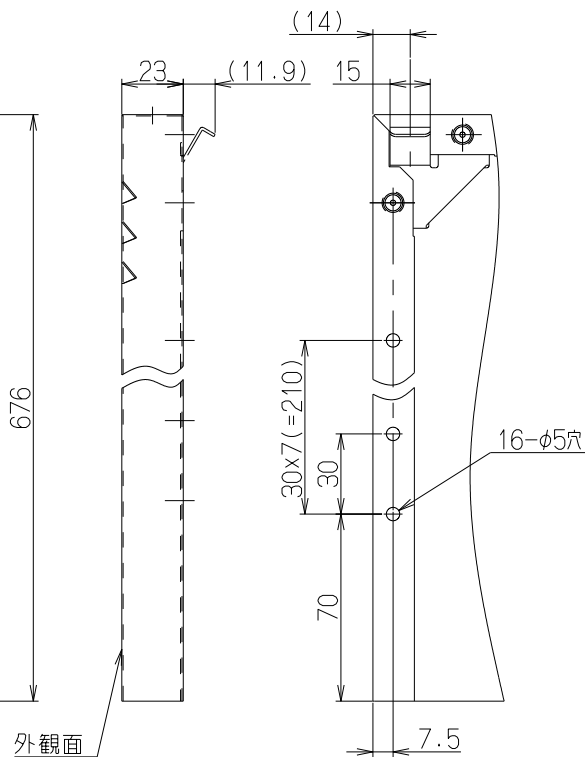


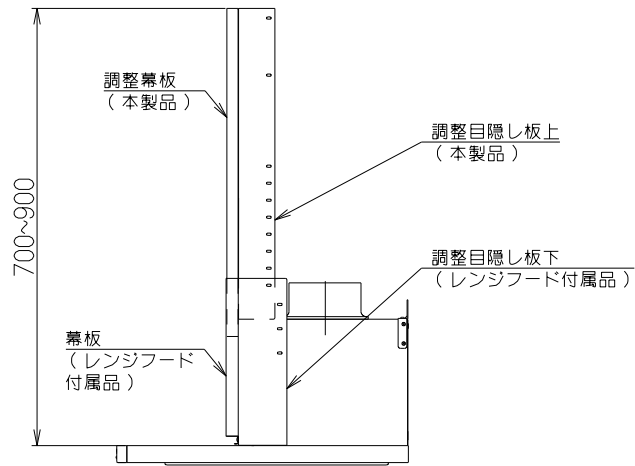
記号	変更履歴
△	
△	



注) 1. 本図はⓁに対し左右対称である。



取付図



11	897	MPS-HSLDX-5890W	109RY2XP	ホワイト(C-202)		
		MPS-HSLDX-5890BK	109RY2SW	ブラック(ブラックFJ)		
		MPS-HSLDX-5890SV	109RY2AC	MDシルバー		
		MPS-HSLDX-5890S	109RY2ZA	ステンレス ヘアライン仕上		
9	747	MPS-HSLDX-5875W	109RY1XP	ホワイト(C-202)		
		MPS-HSLDX-5875BK	109RY1SW	ブラック(ブラックFJ)		
		MPS-HSLDX-5875SV	109RY1AC	MDシルバー		
7	597	MPS-HSLDX-5875S	109RY1ZA	ステンレス ヘアライン仕上		
		MPS-HSLDX-5860W	109RX9XP	ホワイト(C-202)		
		MPS-HSLDX-5860BK	109RX9SW	ブラック(ブラックFJ)		
		MPS-HSLDX-5860SV	109RX9AC	MDシルバー		
		MPS-HSLDX-5860S	109RX9ZA	ステンレス ヘアライン仕上		
N列 (数) A寸法	型名		製品コード	色調		区分No.
	2017/6/15					MPS-HSLDX-5860/75/90
	*** **/** **/** **					フジテックオリジナル
					1091788	
			三角法	尺	×	製品姿図