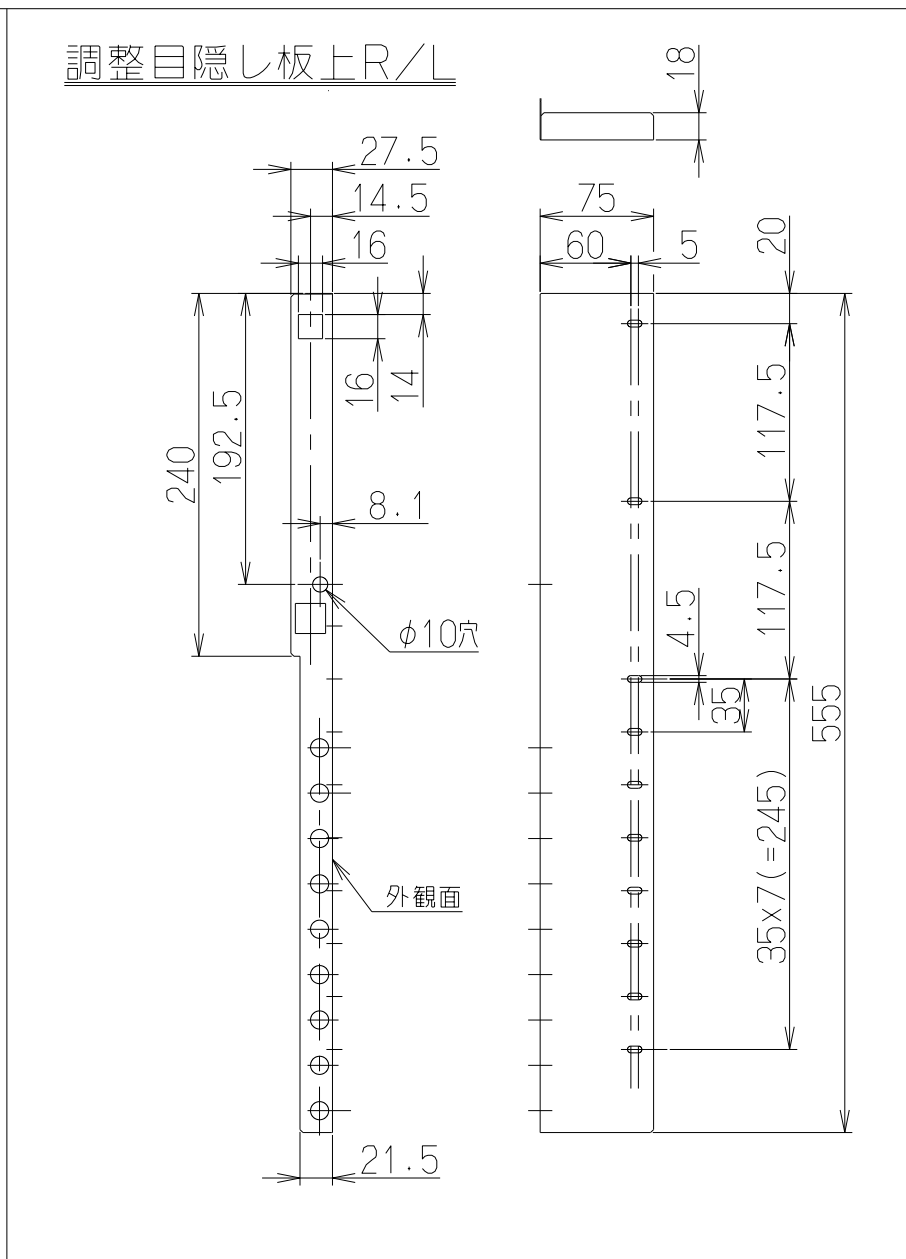
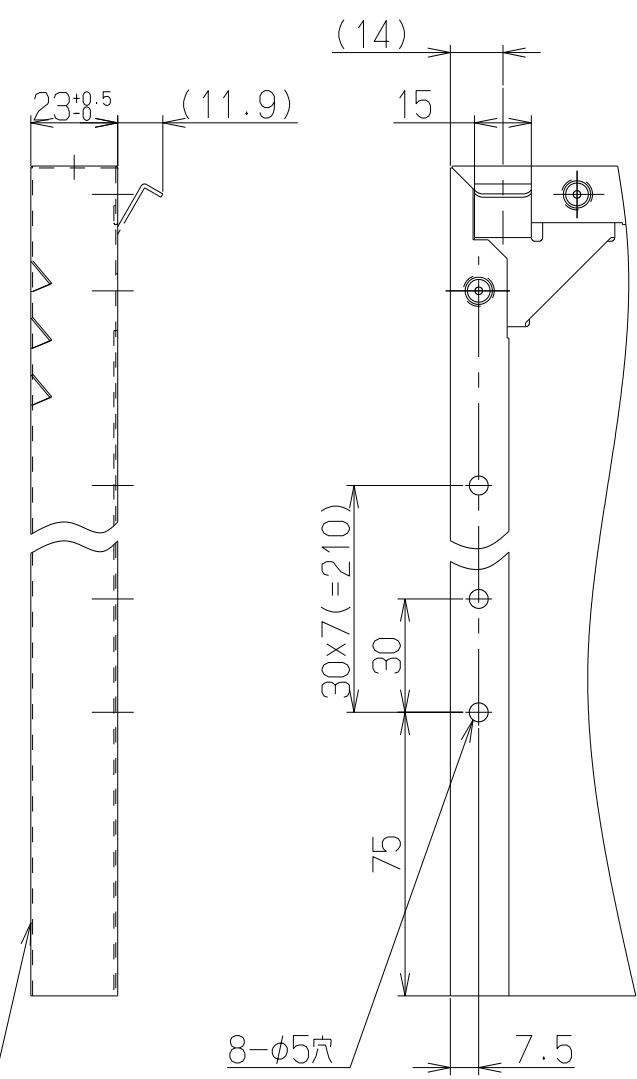
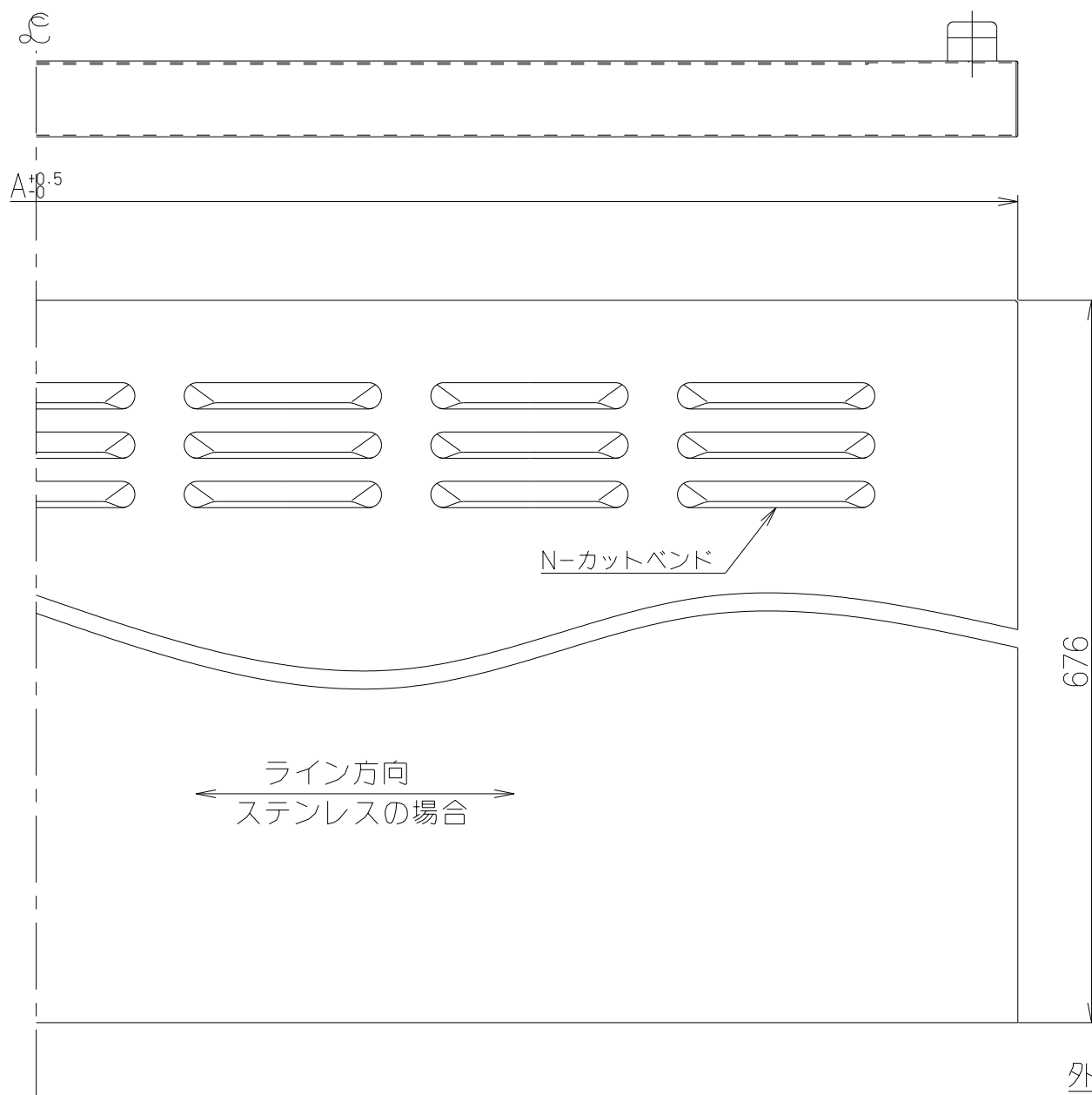


記号	変更履歴
△	誤記訂正に伴う書替
△	色調追加



11	897	△	MPS-HSLDX-5890W	109RY2XP	ホワイト(C-202)	
		△	MPS-HSLDX-5890BK	109RY2SW	ブラック(ブラックFJ)	
			MPS-HSLDX-5890SV	109RY2AC	MDシルバー	
			MPS-HSLDX-5890S	109RY2ZA	ステンレスヘアライン仕上	
9	747	△	MPS-HSLDX-5875W	109RY1XP	ホワイト(C-202)	
		△	MPS-HSLDX-5875BK	109RY1SW	ブラック(ブラックFJ)	
			MPS-HSLDX-5875SV	109RY1AC	MDシルバー	
			MPS-HSLDX-5875S	109RY1ZA	ステンレスヘアライン仕上	
7	597	△	MPS-HSLDX-5860W	109RX9XP	ホワイト(C-202)	
		△	MPS-HSLDX-5860BK	109RX9SW	ブラック(ブラックFJ)	
			MPS-HSLDX-5860SV	109RX9AC	MDシルバー	
			MPS-HSLDX-5860S	109RX9ZA	ステンレスヘアライン仕上	
N列	A寸法	型名		製品コード	色調	区分No.
		作成	2014/ 7/11		型名	MPS-HSLDX-5860/75/90
		更新	2015/ 5/26		図番	1091788
		富士工業株式会社		三角法	尺	×

注) 1. 本図は⌘に対し左右対称である。