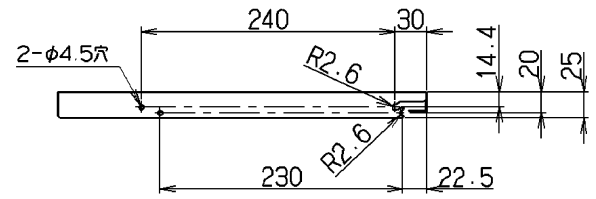
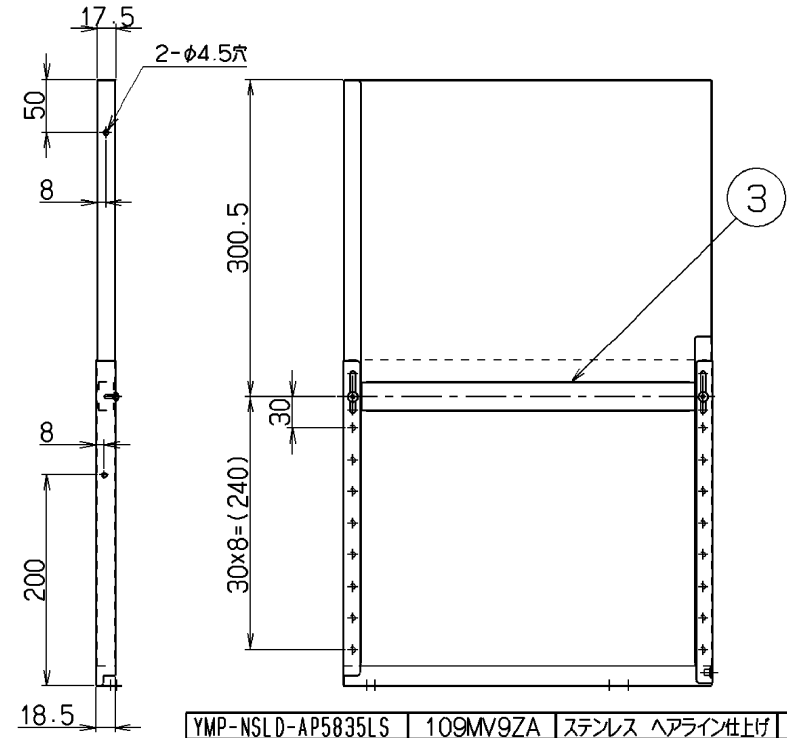
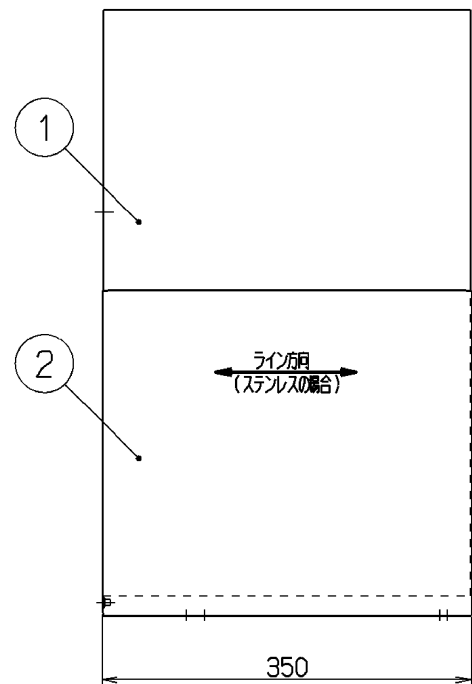
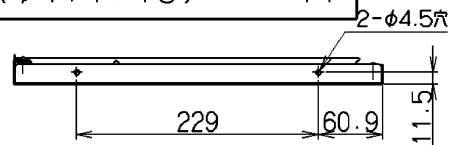
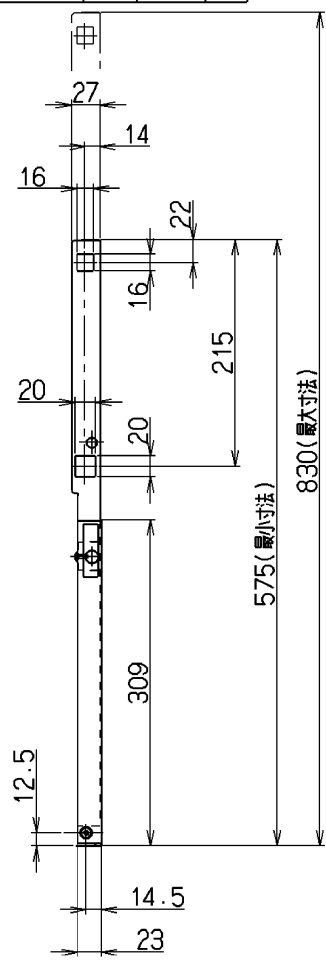


記号	変更履歴	技術番号	年月日	担当
△	形状変更、付属品変更による修正	K-P444	2012-3-1	野澤
△	部名追加	K-P560	2012-4-11	松本(孝)
△				
△				

付属品
 段付ねじ(M4×10) . . . 1本
 +トラスねじ(M4×10) . . . 1本
 木ねじ(φ4.1×16) . . . 1本



主要部品一欄表				
品番	部品名	材質	表面処理	色調
1	スライド横導板上	BK, SI, SV色△ : カラー鋼板 PK, GR色	PK, GR色	表題欄による
2	スライド横導板下	: 亜鉛めっき鋼板 S色 : ステンレス	: ポリエステル塗装 S色 : ヘアライン仕上げ	
3	横導板補強金具	亜鉛めっき鋼板		

YMP-NSLD-AP5835LS	109MV9ZA	ステンレス	ヘアライン仕上げ	
YMP-NSLD-AP5835LGR	109MV9DD		ライトグリーン	
YMP-NSLD-AP5835LPK	109MV9DC		ピンク	
△ YMP-NSLD-AP5835LSV	109MV9AC		MDシルバー	
YMP-NSLD-AP5835LSI	109MV9AA		シルバーメタリック(Sメタリック)	
YMP-NSLD-AP5835LBK	109MV9SW		ブラック(ブラックFJ)	
YMP-NSLD-AP5835RS	109MV8ZA	ステンレス	ヘアライン仕上げ	
YMP-NSLD-AP5835RGR	109MV8DD		ライトグリーン	
YMP-NSLD-AP5835RPK	109MV8DC		ピンク	
△ YMP-NSLD-AP5835RSV	109MV8AC		MDシルバー	
YMP-NSLD-AP5835RSI	109MV8AA		シルバーメタリック(Sメタリック)	
YMP-NSLD-AP5835RBK	109MV8SW		ブラック(ブラックFJ)	

型名		製品コード		色調		区分No.	
承認	監査	設計	製図	変更承認	変更図番	型名	
佐藤	松	佐	佐	黒	中	YMP-NSLD-AP5835	
2011.2.17	2011.2.17	2011.2.9	2011.2.9	2012.4.11	2012.4.11	富士工業株式会社	
(強)	(本)	(旧)	(旧)	(澤)	(沢)	1091460	
富士工業株式会社						三角法	製品姿図

注) 1. 本図はRを示す。(R/Lは対称とする)