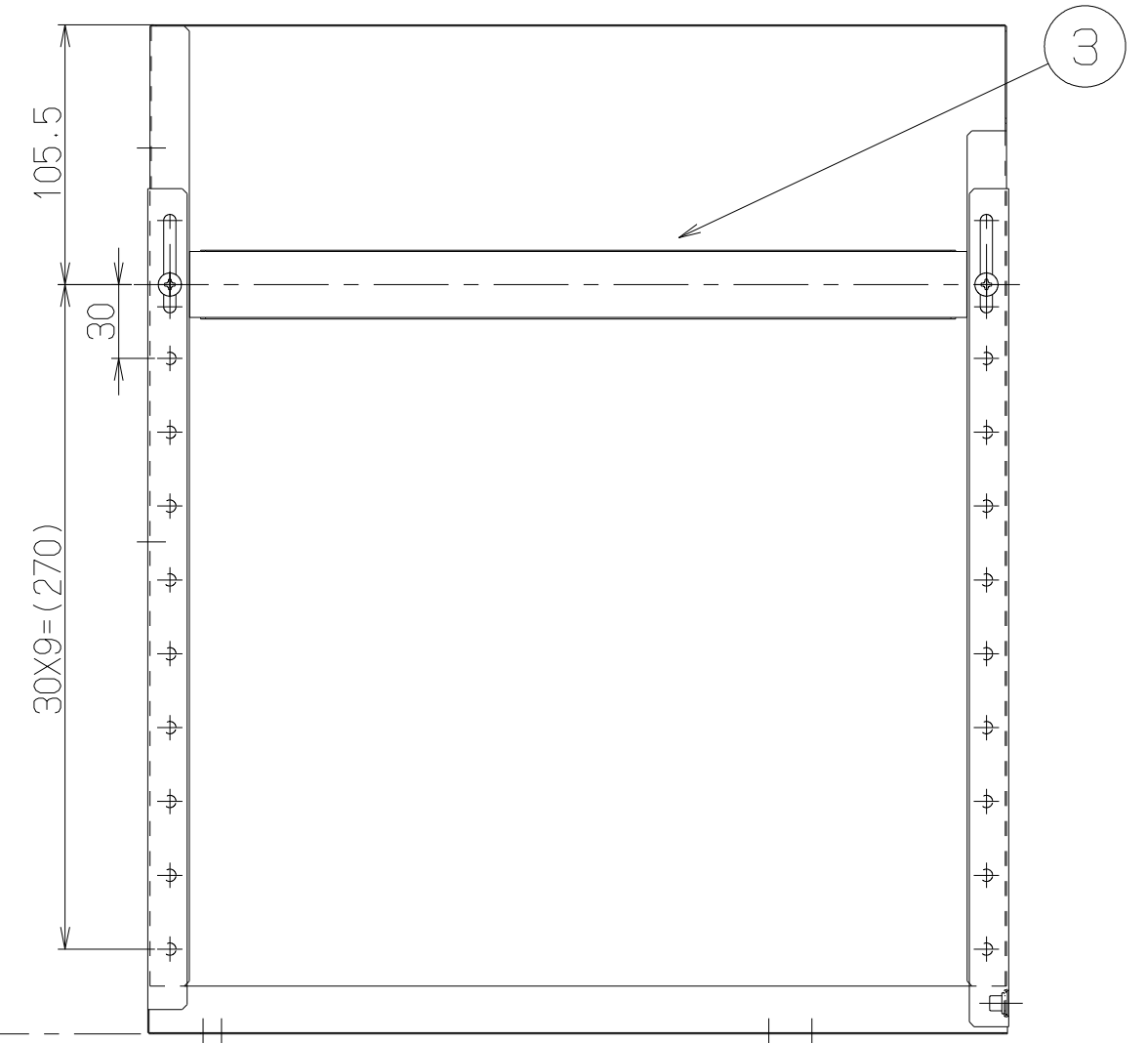
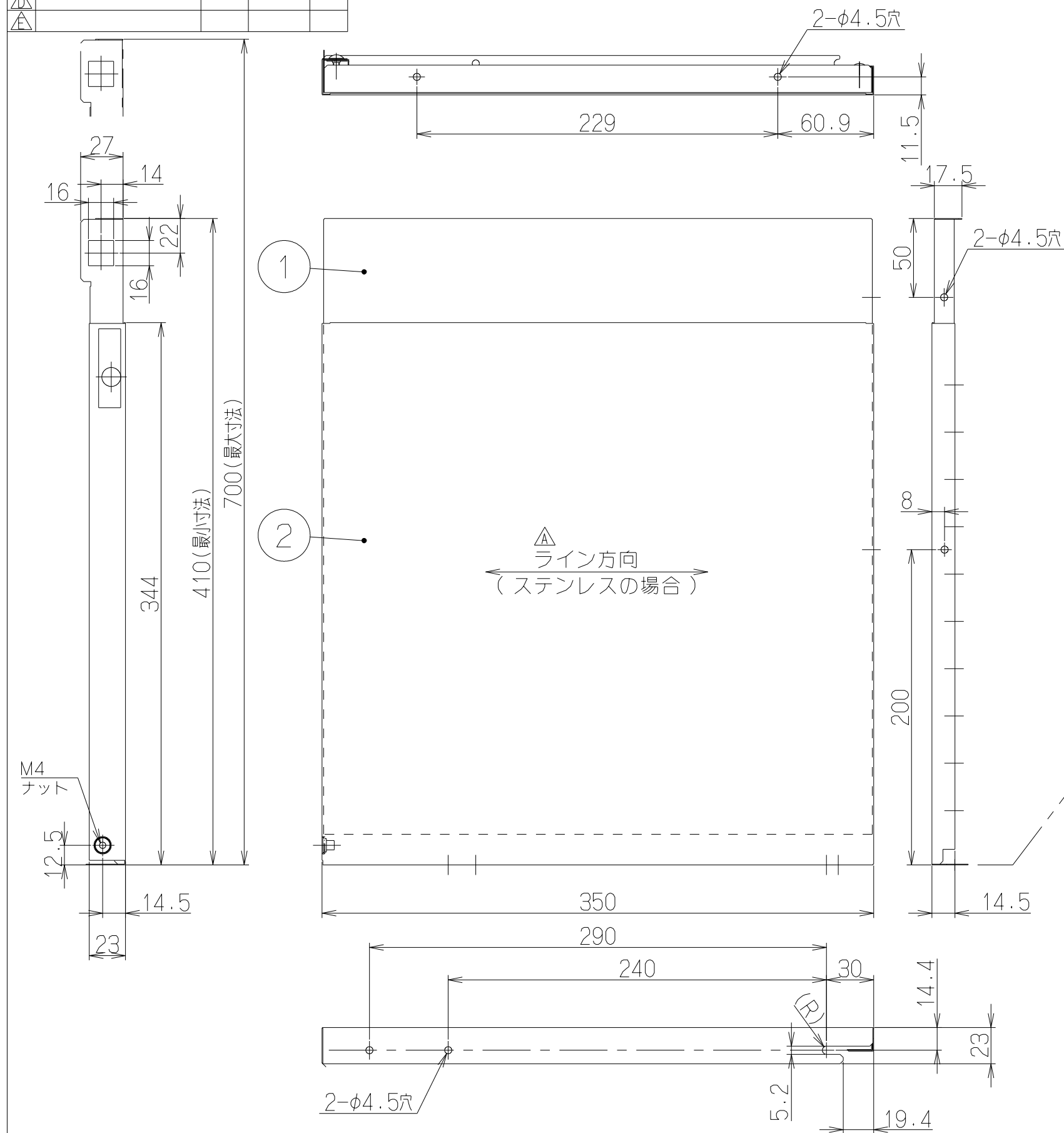


記号	変更履歴	技連番号	年月日	担当
△				
△				
△				
△				
△				

主要部品一欄表				
品番	部品名	材質	表面処理	色調
1	スライド横幕板上	SV色: カラー鋼板	△	表題欄による
2	スライド横幕板下	△S色: ステンレス	S色: ヘアライン仕上げ	
3	横幕板補強金具	亜鉛めっき鋼板		



- 付属品
- 段付ねじ(M4×10) . . . 1本
 - +トラスねじ(M4×10) . . . 1本
 - 木ねじ(φ4.1×16) . . . 1本

注) 1. 本図はRを示す。(R/Lは対称とする)

YMP-NSLD-AP4135LS	109PR7ZA	ステンス(ヘアライン仕上げ)		
YMP-NSLD-AP4135LSV	109PR7AC	MDシルバー		
YMP-NSLD-AP4135RS	109PR6ZA	ステンス(ヘアライン仕上げ)		
YMP-NSLD-AP4135RSV	109PR6AC	MDシルバー		
型名	製品コード	色調	区分No.	
作成	2012/ 4/11	型名	YMP-NSLD-AP4135	
更新	****/**/**	図番	フジテックオリジナル	
		図名	1091575	
		図名	製品姿図	
富士工業株式会社		三角法	尺	1/2