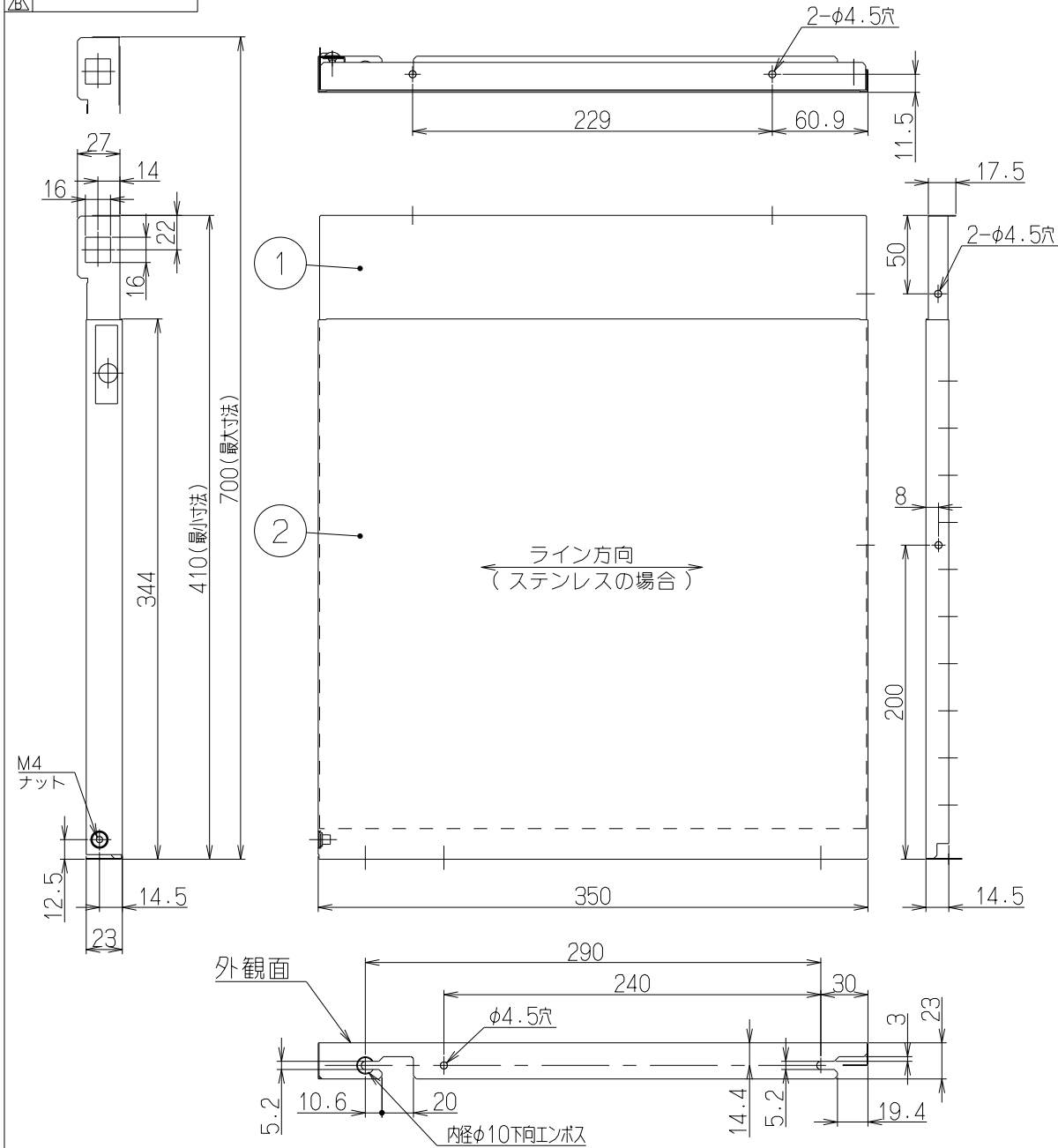


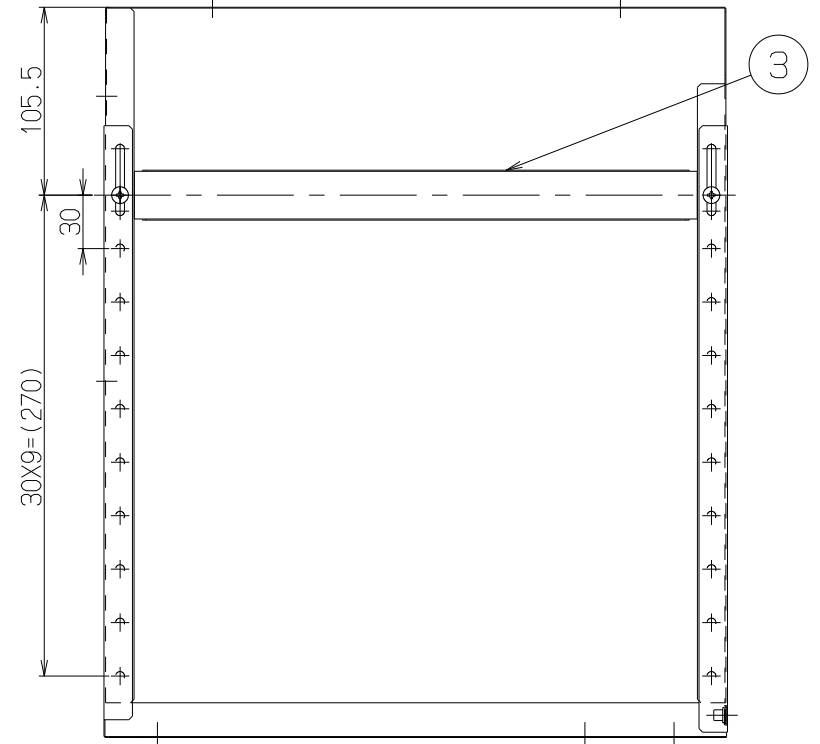
記号	変更履歴
△	
△	



注) 1. 本図はRを示す。(R/Lは対称とする)

主要部品一覧表				
品番	部品名	材質	表面処理	色調
1	スライド横幕板上	SV/BK/W色: カラー銅板	S色: ハアライン仕	表題欄による
2	スライド横幕板下	S色: ステンレス		
3	横幕板補強金具	亜鉛めっき鋼板		

付属品
 段付ねじ(M4×10) . . . 1本
 木ねじ(φ4.1×16) . . . 1本



YMP-NSLD-AP4135LW	109PR7XP	ホワイト(C-202)		
YMP-NSLD-AP4135LBK	109PR7SW	ブラック(ブラックJ)		
YMP-NSLD-AP4135LS	109PR7ZA	ステンレス(ハアライン仕)		
YMP-NSLD-AP4135LSV	109PR7AC	MDシルバー		
YMP-NSLD-AP4135RW	109PR6XP	ホワイト(C-202)		
YMP-NSLD-AP4135RBK	109PR6SW	ブラック(ブラックJ)		
YMP-NSLD-AP4135RS	109PR6ZA	ステンレス(ハアライン仕)		
YMP-NSLD-AP4135RSV	109PR6AC	MDシルバー		
型名	製品コード	色		区分No.

作成	2017/ 6/15	型名	YMP-NSLD-AP4135
更新	****/ **/ **	型番	1091575
	三角法	尺	×
	図名	製品姿図	変更履歴