

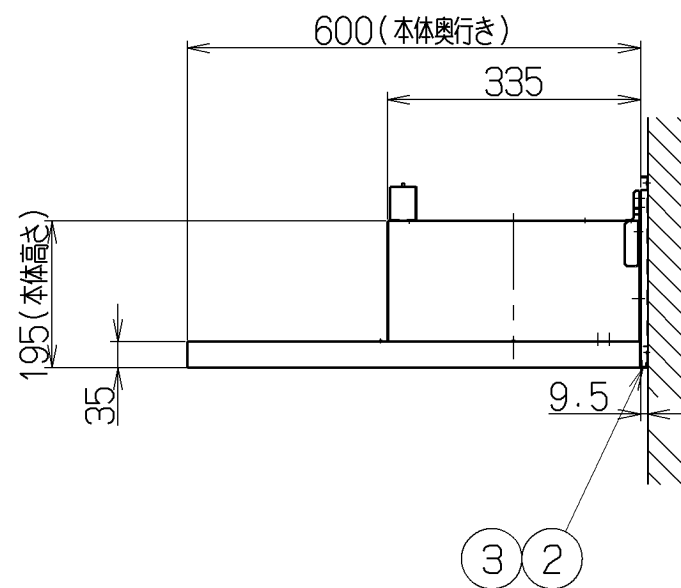
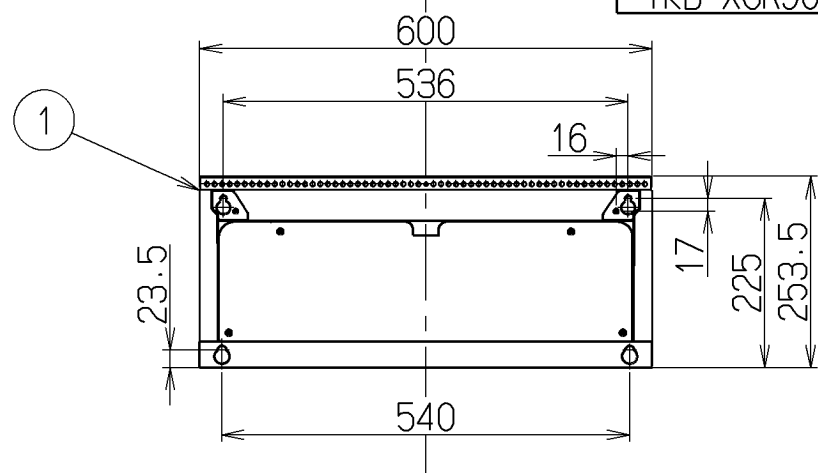
| 記号 | 変更履歴 | 技建番号 | 年月日 | 担当 |
|----|------------|---------|-----------|----|
| △ | 寸法表記正による書換 | K-S1291 | 2015-7-28 | 佐竹 |
| △ | | | | |
| △ | | | | |
| △ | | | | |

| 型名 | 製品質量(kg) |
|-----------|----------|
| TKB-XGR60 | 2.5 |
| TKB-XGR75 | 3.1 |
| TKB-XGR90 | 3.7 |

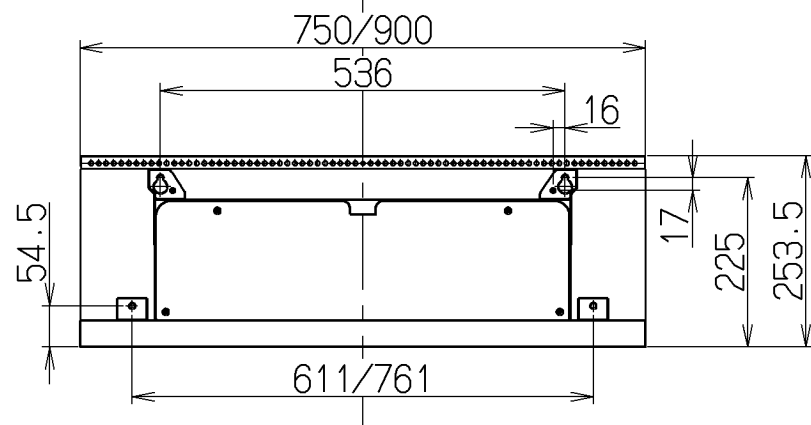
付 属 品

座付ねじ(φ5.1x45) — — — — — 4本
 取付ねじ(M5x10) — — — — — 6本
 取付ねじ(M5x18) *600間口のみ使用 — 2本

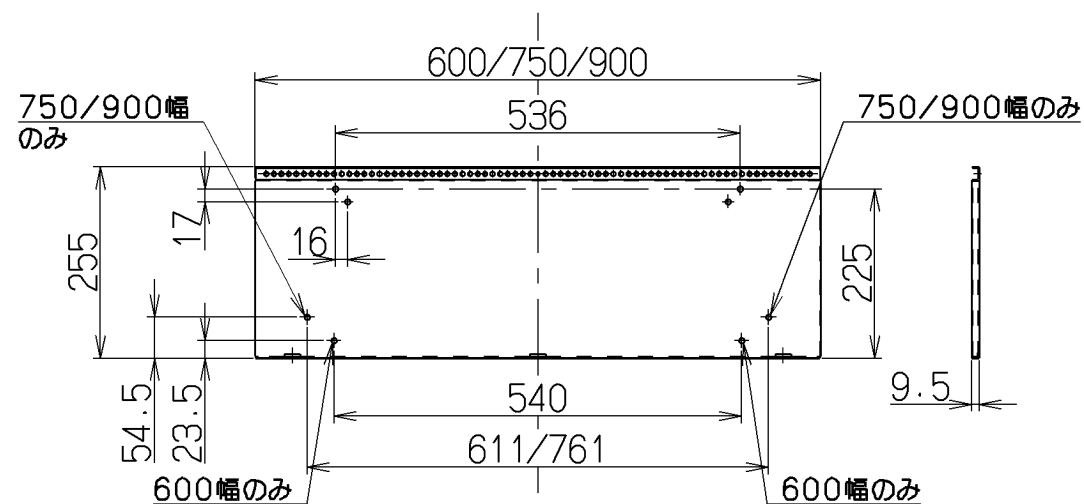
取 付 図 (600幅のみ)



取 付 図 (750/900幅)

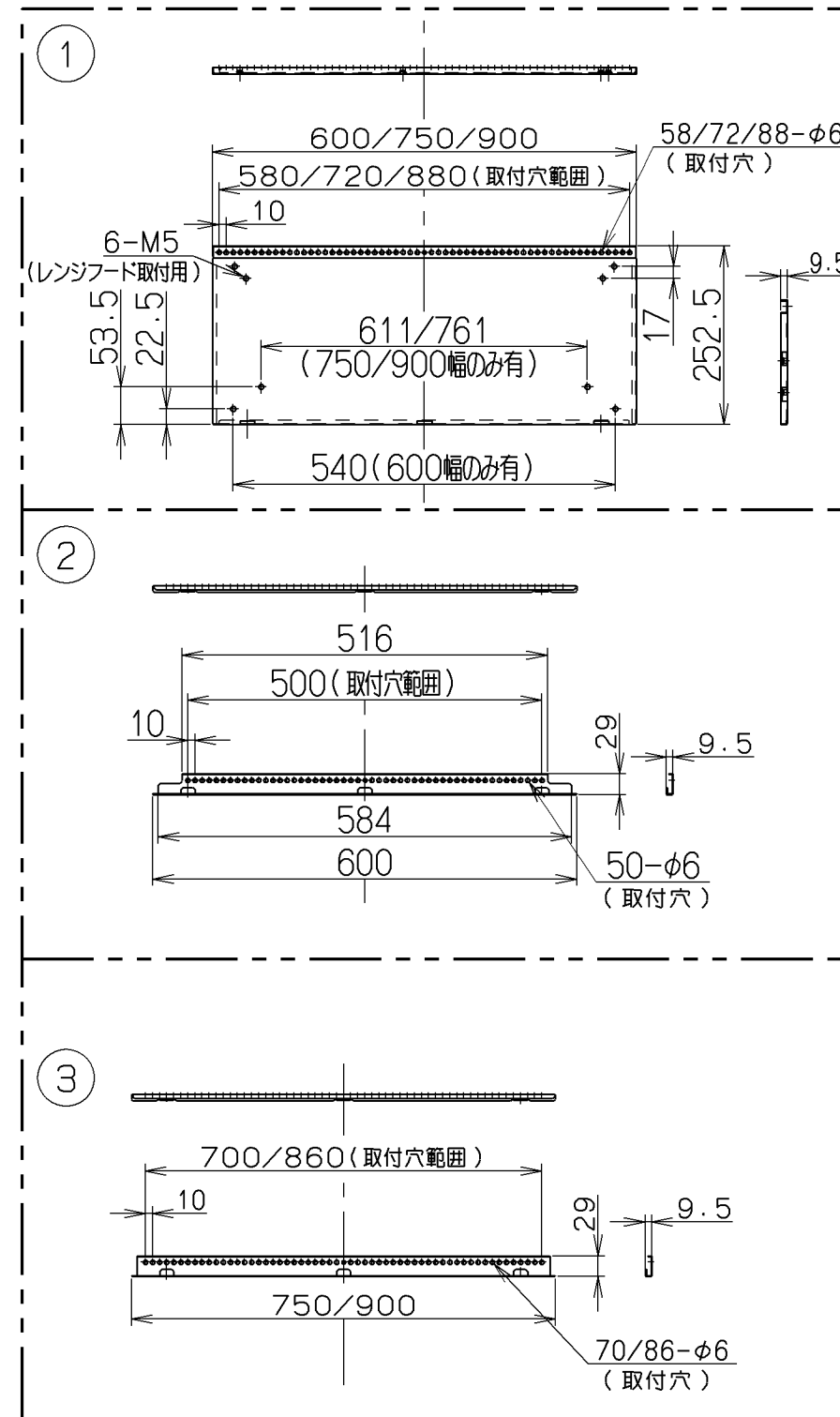


取 付 図 (TKB-XGRのみ)



注) 1. 本品はXGRシリーズ用の取付ベースを示す。
 2. 600幅と750/900幅の本体取付が異なるので注意のこと。

| 主 要 部 品 一 覧 表 | | | | |
|---------------|---------------|---------|---------|-----|
| 品番 | 部 品 名 | 材 質 | 表 面 処 理 | 色 調 |
| 1 | 取付ベース | 亜鉛めっき鋼板 | t1.0 | — |
| 2 | 取付ベース引掛棧60 | 亜鉛めっき鋼板 | t1.0 | — |
| 3 | 取付ベース引掛棧75/90 | 亜鉛めっき鋼板 | t1.0 | — |



| | | | | |
|------------------------|----------------------|----------------------|----------------------|------------------------|
| TKB-XGR90 | 109PS200 | — | — | — |
| TKB-XGR75 | 109PS100 | — | — | — |
| TKB-XGR60 | 109PS000 | — | — | — |
| 型 名 | 製品コード | 色 調 | 区分No. | |
| 承認 2012.5.9 澤 | 照査 2012.5.9 澤 | 設計 2012.5.8 山本 | 製図 2012.5.8 山本 | 変更承認 2015.7.29 澤 |
| 変更照査 2015.7.29 澤 | 型 TKB-XGR60/75/90 | 別売品: レンジフード取付ベース | 1091577 | |
| 富士工業株式会社 | 三角法 | 尺 寸 | × | 製品姿図 |