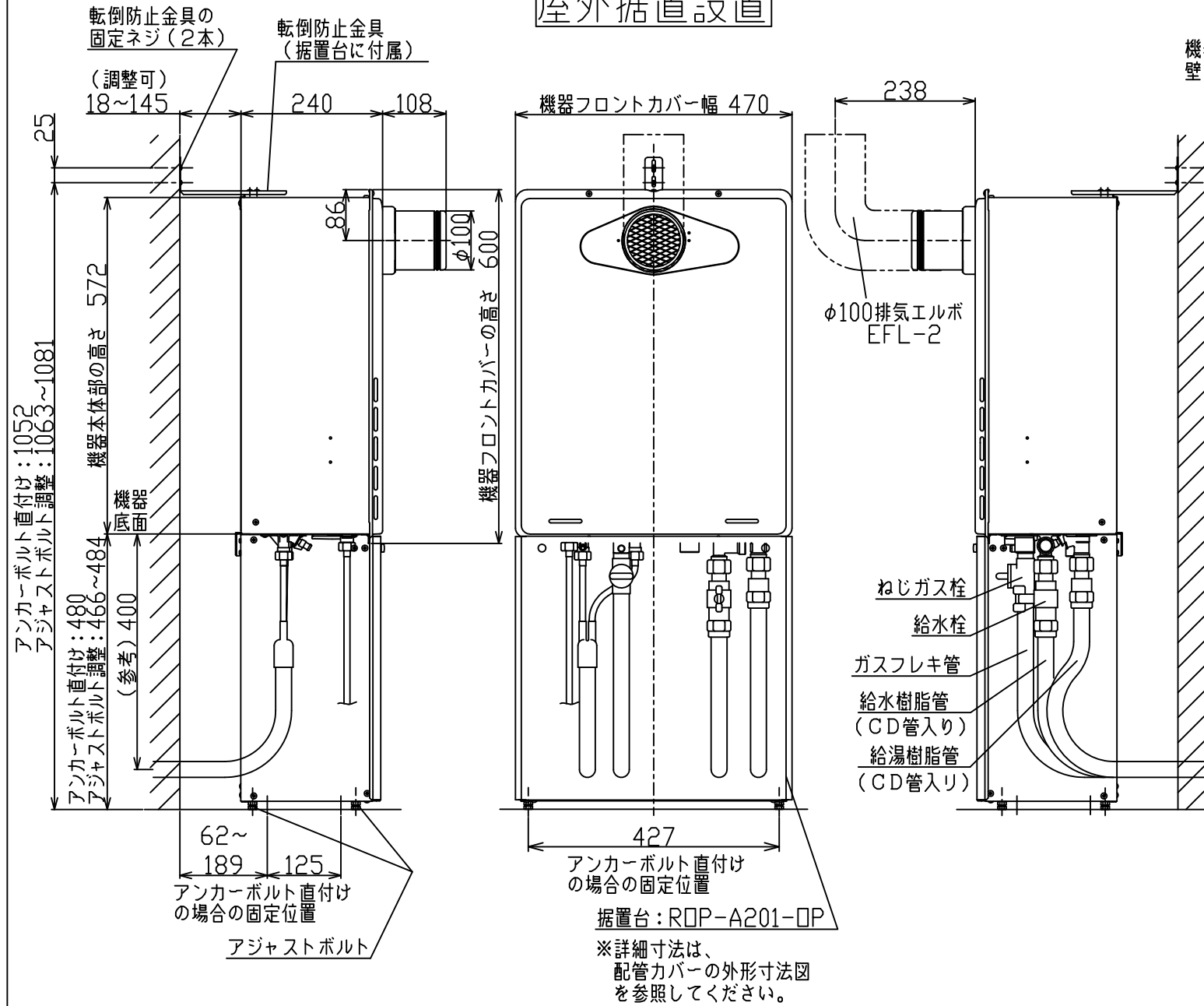
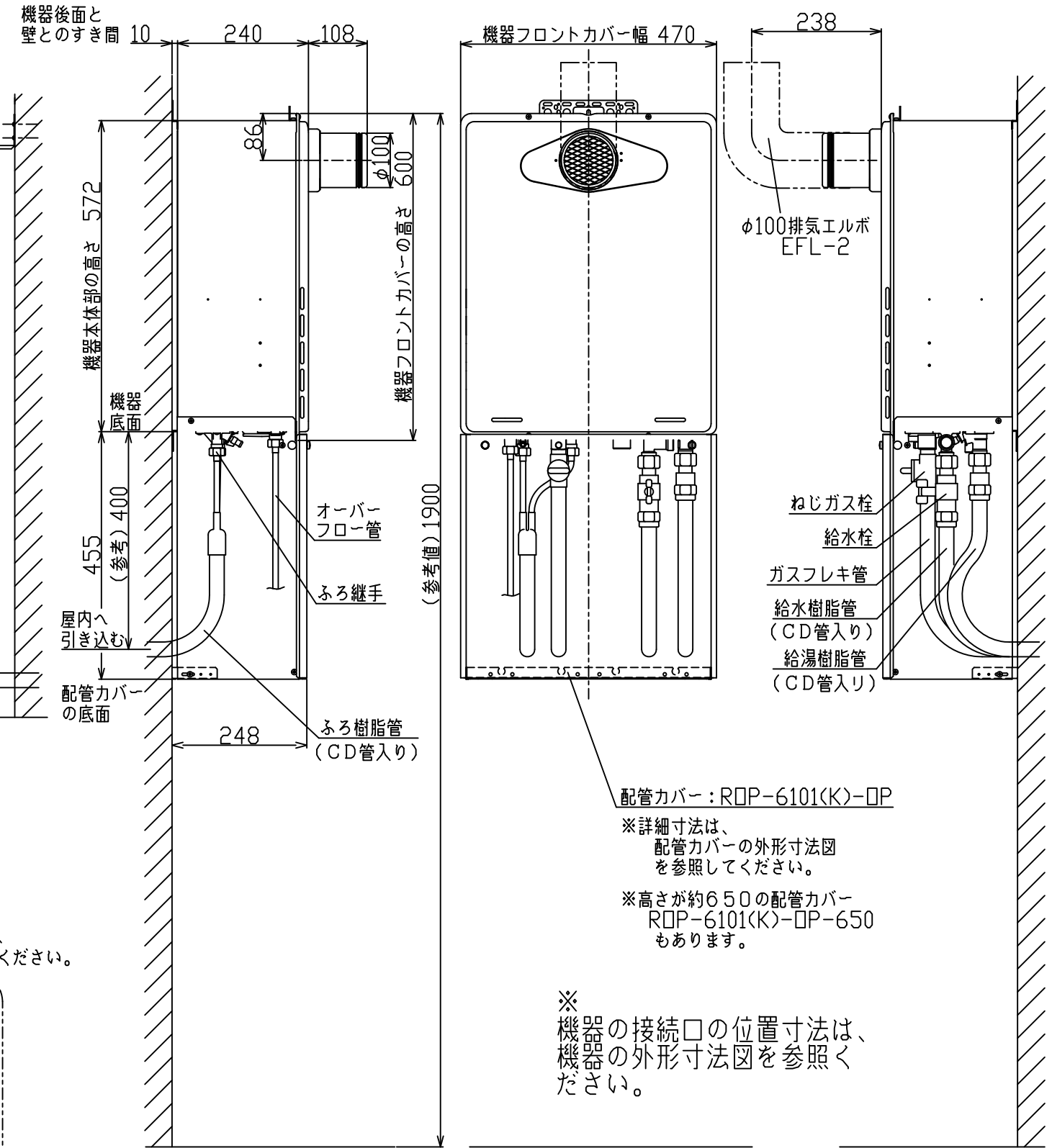


(単位: mm)

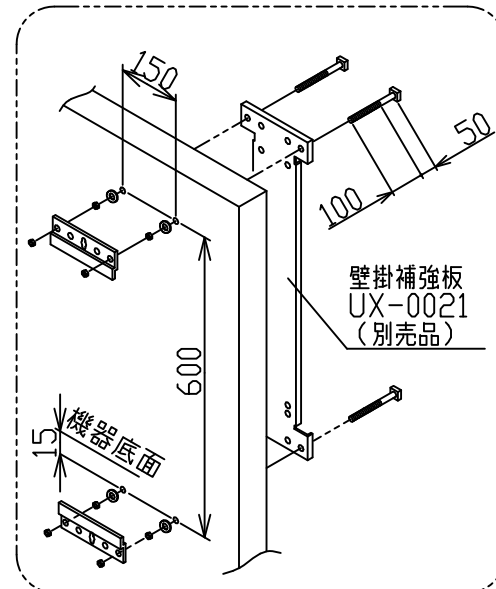
### 屋外据置設置



### 屋外壁掛設置



外壁強度が給湯器の取付けに十分でない場合は、壁掛補強板UX-0021(別売)を使用してください。



注) 24号は排気延長しない設置が可能です、20号・16号は排気延長しない設置はできません。20号・16号で排気延長しない場合は、必ずTタイプを設置してください。

名称	屋外標準設置図			
型式	RUF-A2405AT-L(B) RUF-A2405SAT-L(B)	RUF-A2005AT-L(B) RUF-A2005SAT-L(B) RUF-A2015AT-L(B) RUF-A2015SAT-L(B)	RUF-A1615AT-L(B) RUF-A1615SAT-L(B) RUF-A1605AT-L(B) RUF-A1605SAT-L(B)	
作成	2018.09	尺度 1:10	サイズ A3	リョウエイ株式会社