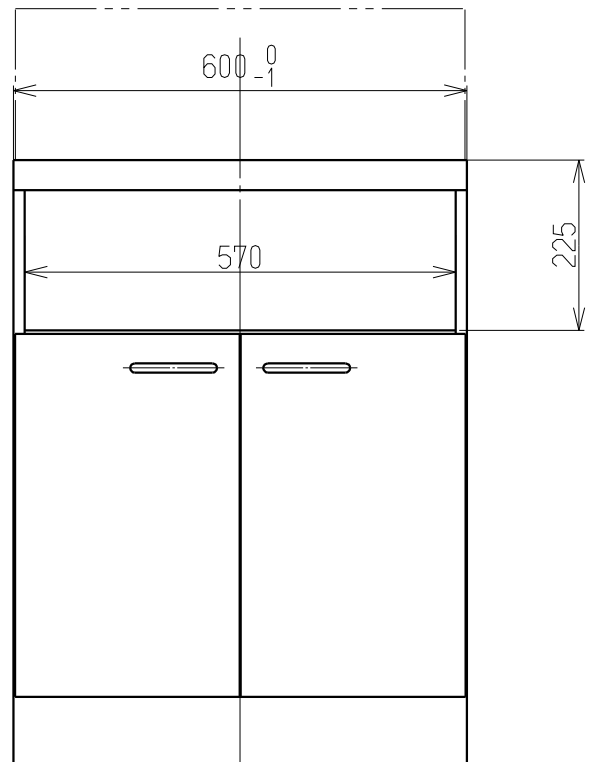
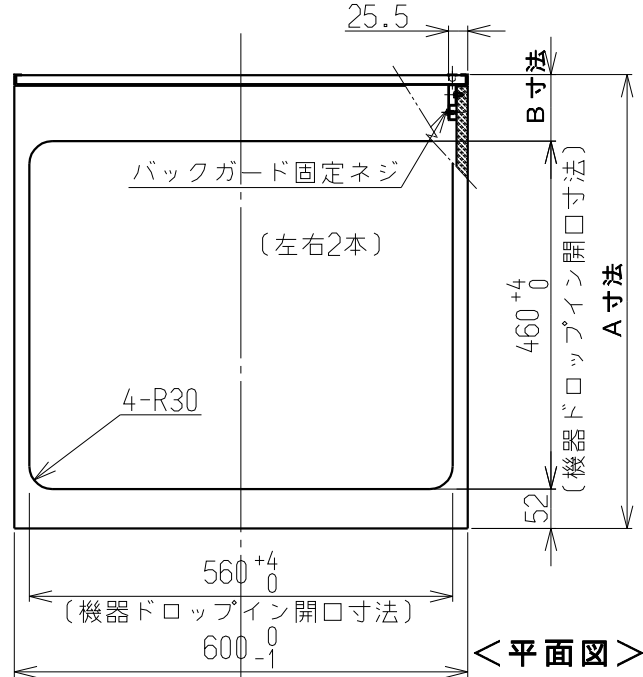


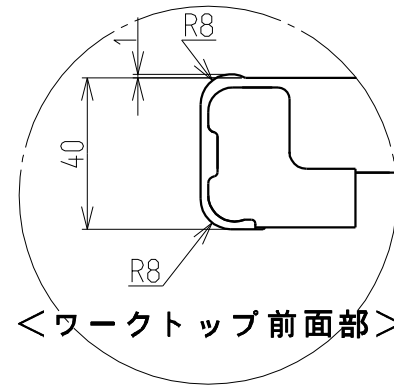
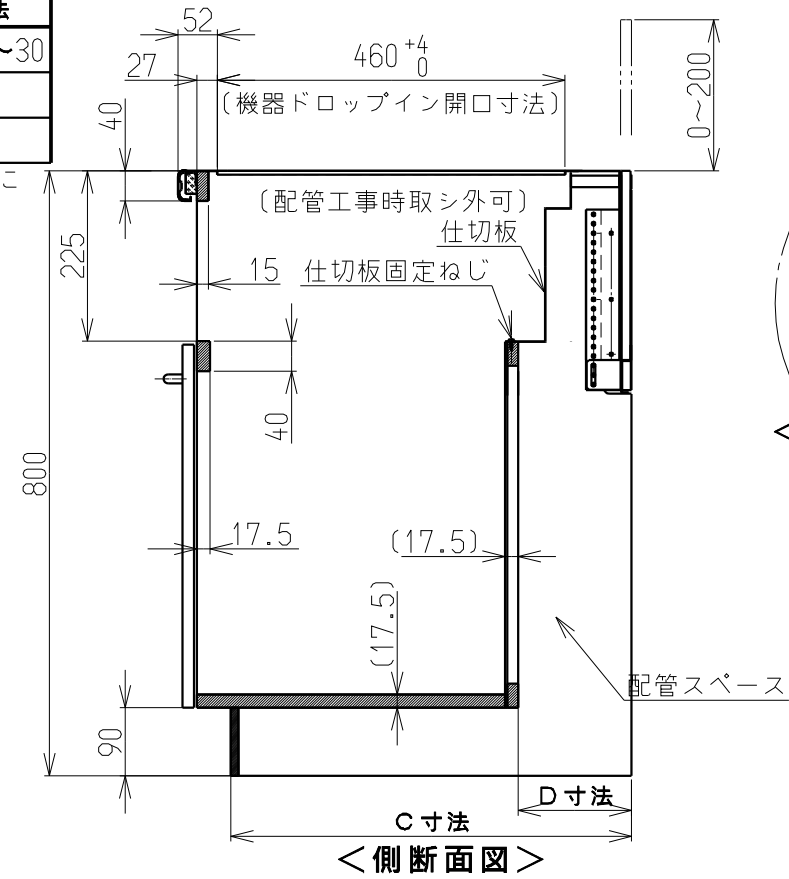
型式別毎のA～F寸法値

型 式	A寸法	B寸法	C寸法	D寸法	E寸法	F寸法
UKC-602-B/-W/F1	550	38	480	100	15	※27.5～30
UKC-657-B/-W/F1	570	58	500	120	15	17
UKC-660-B/-W/F1	600	88	530	150	17	17

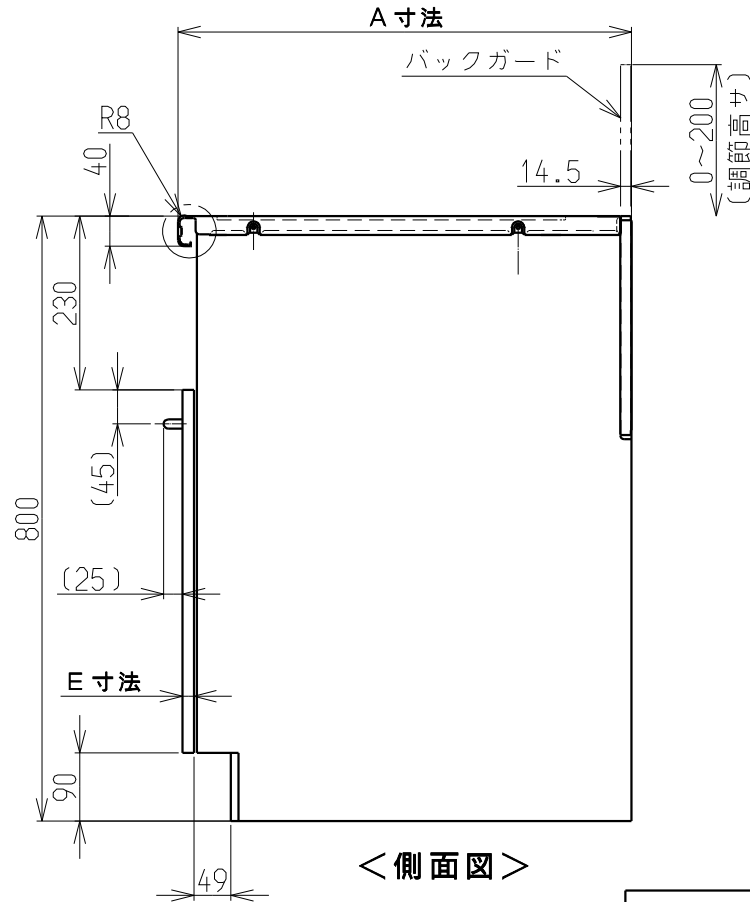
※キャビネット天板後部のコーキング仕上げ方法により異なります。



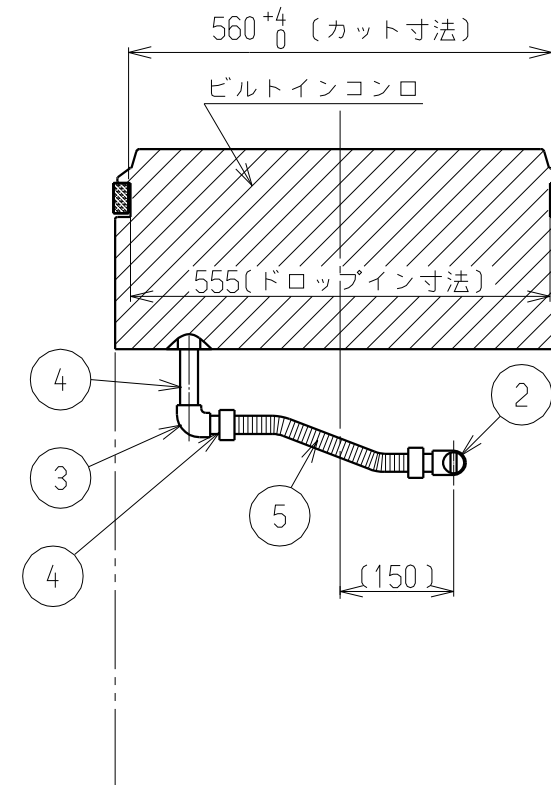
<正面図>



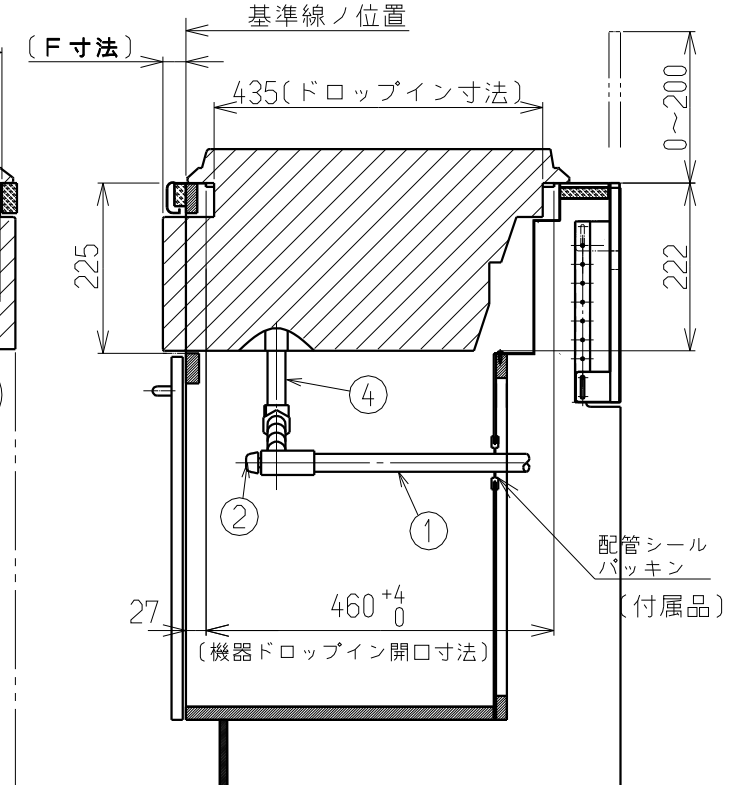
No	配管仕様
①	ガス管1/2"
②	ガス栓1/2"
③	エルボ1/2"
④	ニップル1/2"
⑤	金属可とう管



<側面図>



正面図



側面図

設置・配管施工例図

仕 様 表				
外形寸法(mm)	高さ800X幅600X奥行550~600			
バックガード高さ	高さ調節; 0~200mm			
質量 (kg)		-602	-657	-660
	-B/-W	19	21	23
	F1	20.5	22	25
ワークトップの材質	ステンレス			
バックガードの材質	不燃材+ステンレス			
扉の仕上げ	-B/-W	黒又ハ白		
	F1	フッ素コート仕上げ		
底の仕上げ	フッ素コート仕上げ			
ガス接続	15A(1/2B)鋼管または金属可とう管			
設置可能対象型式	RSKシリーズ			
設置対象キッチン	水切りカバー取付有のキッチンに設置			
付 属 品	取扱説明書(工事編含む) 配管シールパッキン 転倒防止固定金具 木ねじ (L=25;2本,L=12;4本,L=40;4本) 樹脂製プラグ;4本			

(キャビネット側板前面)

リンナイ 住宅機器

外 観 図

リンナイ 株式会社 名古屋市 中川区 福住町 2 番 2 6 号

品 名	システムアップキャビネット		
型 式	水切りカバー有り仕様<オプション品> UKC-602-B/-W/F1 UKC-657-B/-W/F1 UKC-660-B/-W/F1		
尺 度	1 : 1 0		