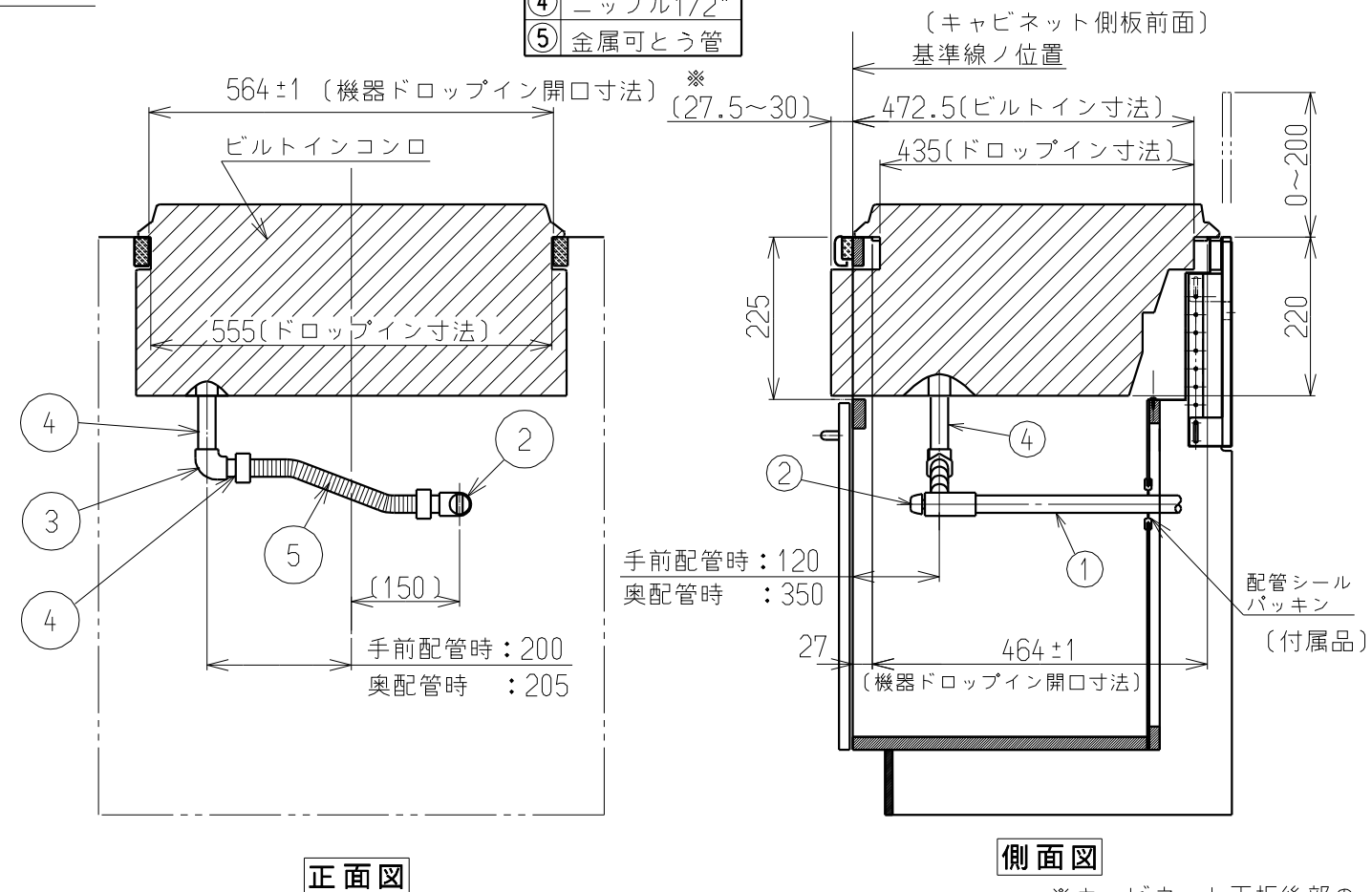
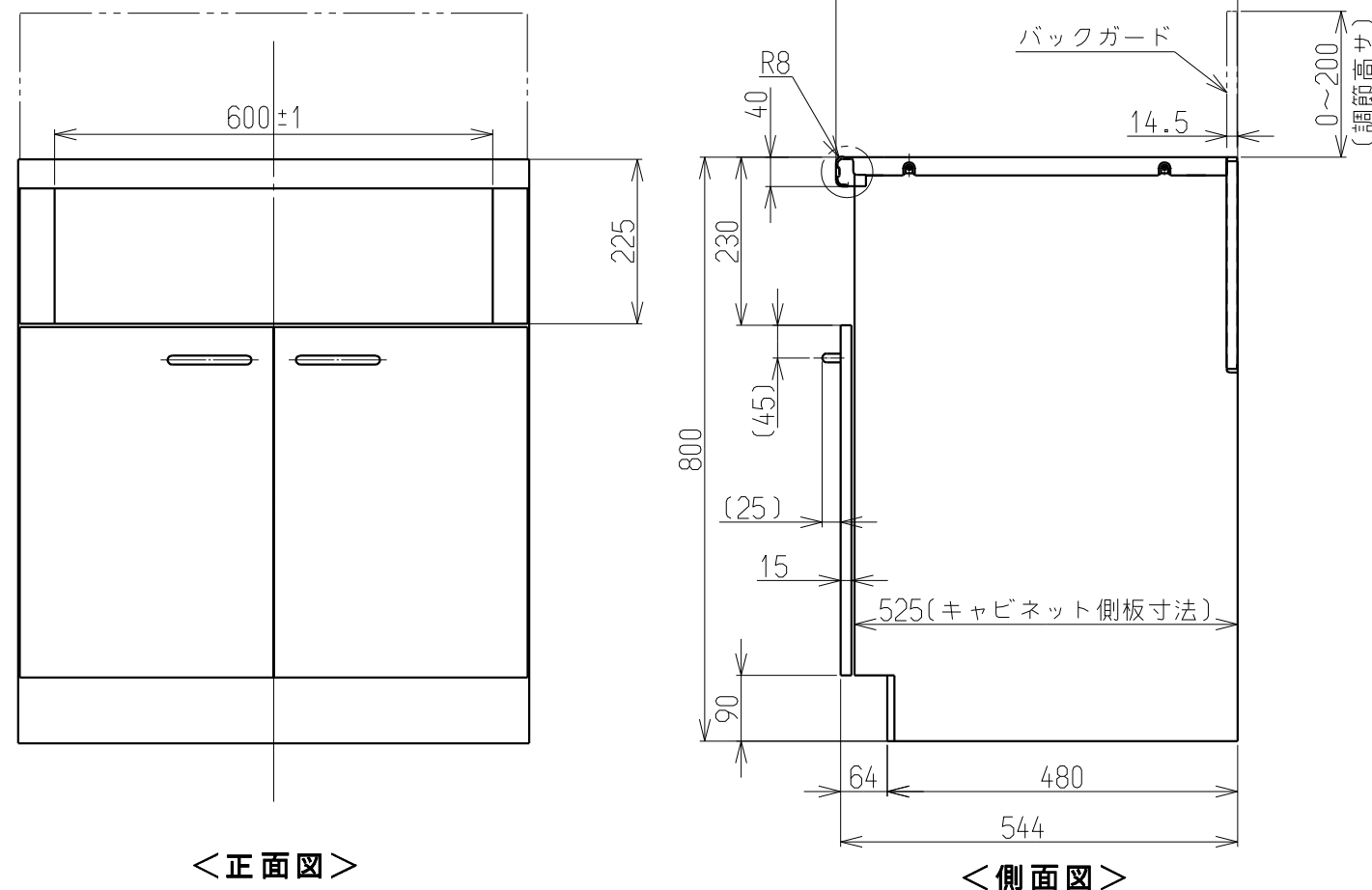
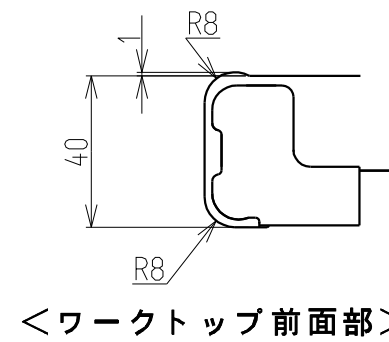
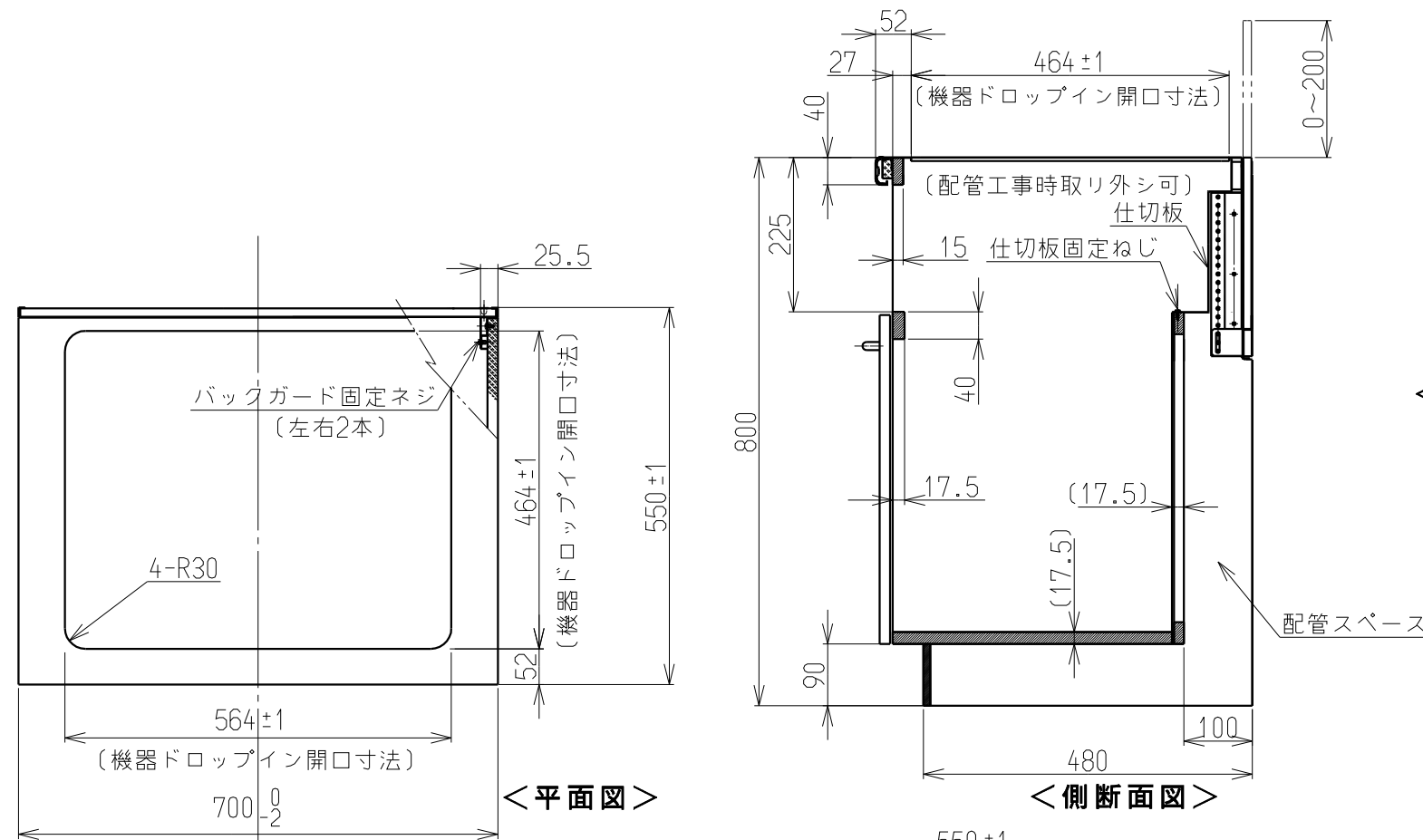


| 仕様表           |  |
|---------------|--|
| 外形寸法(mm)      | 高さ800X幅700X奥行550   |
| バックガード高さ      | 高さ調節;0~200mm   |
| 質量(kg)        | 23(梱包時26kg)  |
| ワークトップの材質     | ステンレス  |
| バックガードの材質     | 不燃材+ステンレス  |
| 扉及びサイドパネルの仕上げ | 黒又ハ白   |
| 底の仕上げ         | フッ素コート仕上げ  |
| ガス接続          | 15A(1/2B)鋼管または金属可とう管   |
| 設置可能対象型式      | RSKシリーズ  |
| 設置対象キッチン      | 水切りカバー取付有のキッチンに設置  |
| 付属品           | 取扱説明書(設置編含む)<br>配管シールパッキン:1個<br>転倒防止固定金具:2個<br>木ねじ(L=25:2本,L=13:4本,L=32:4本)<br>樹脂製プラグ:4本 |

| No | 配管仕様     |
|----|----------|
| ①  | ガス管1/2"  |
| ②  | ガス栓1/2"  |
| ③  | エルボ1/2"  |
| ④  | ニップル1/2" |
| ⑤  | 金属可とう管   |



設置・配管施工例図

※キャビネット天板後部のコーキング仕上げ方法により異なります。

注) このビルトインコンロ組込み用キャビネットは水切りカバー取り付け有りのキッチンのみ設置が可能です。

|                                    |    |                     |  |  |
|------------------------------------|----|---------------------|--|--|
| <b>リンナイ住宅機器</b><br><b>外観図</b>      | 名称 | システムアップキャビネット       |  |  |
|                                    | 型式 | UKC-702-B、UKC-702-W |  |  |
| <b>リンナイ株式会社</b><br>名古屋市中川区福住町2番26号 | 尺度 | 1:10                |  |  |