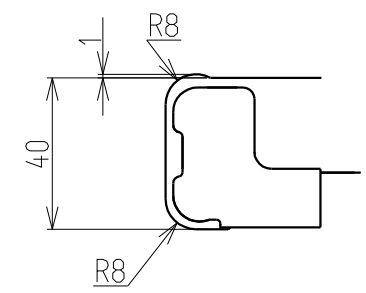
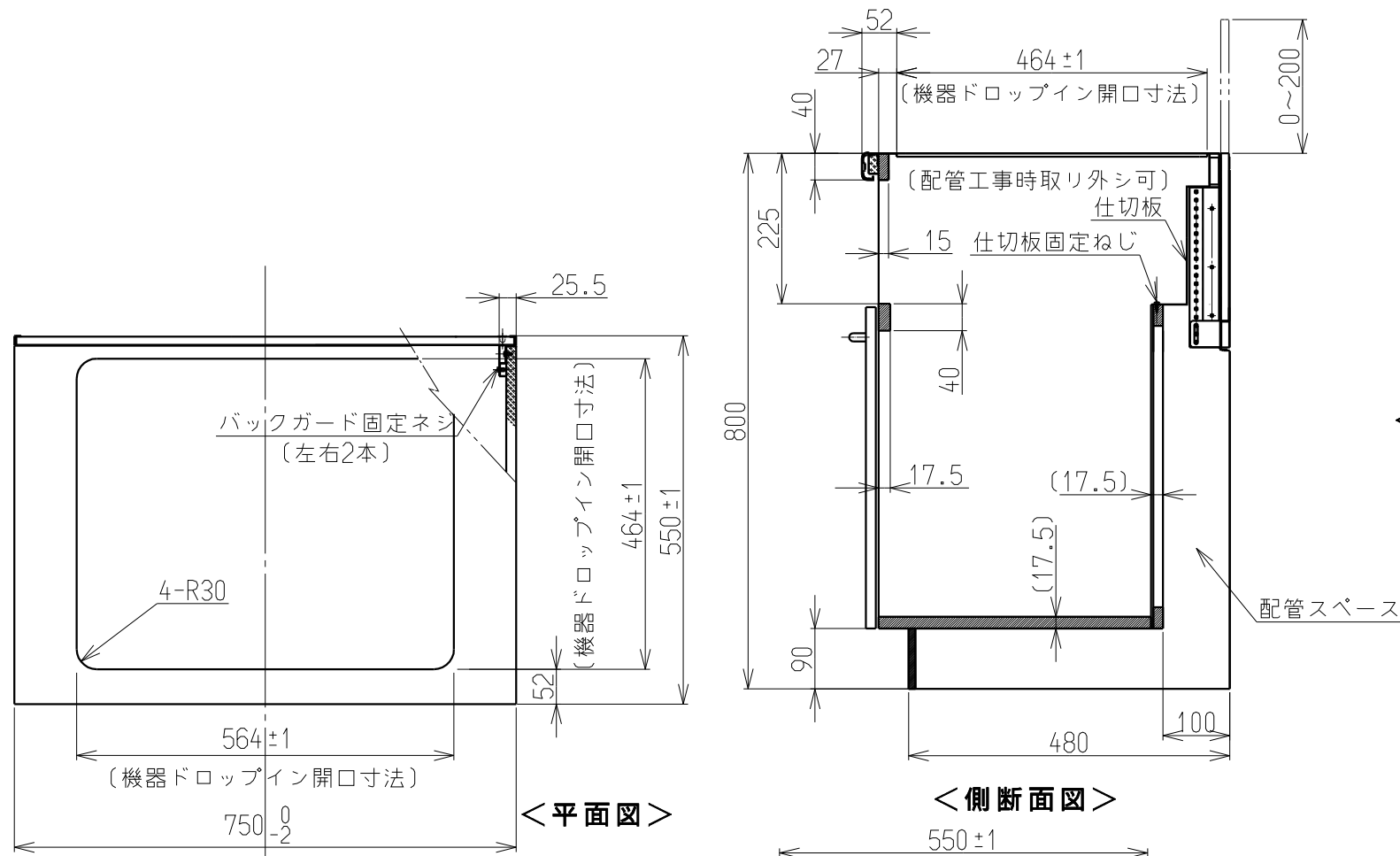
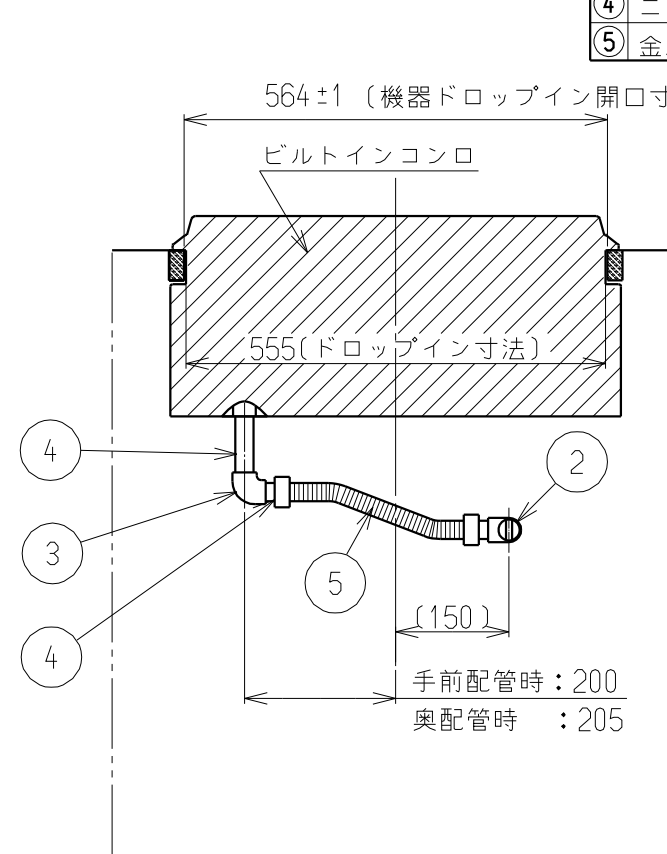
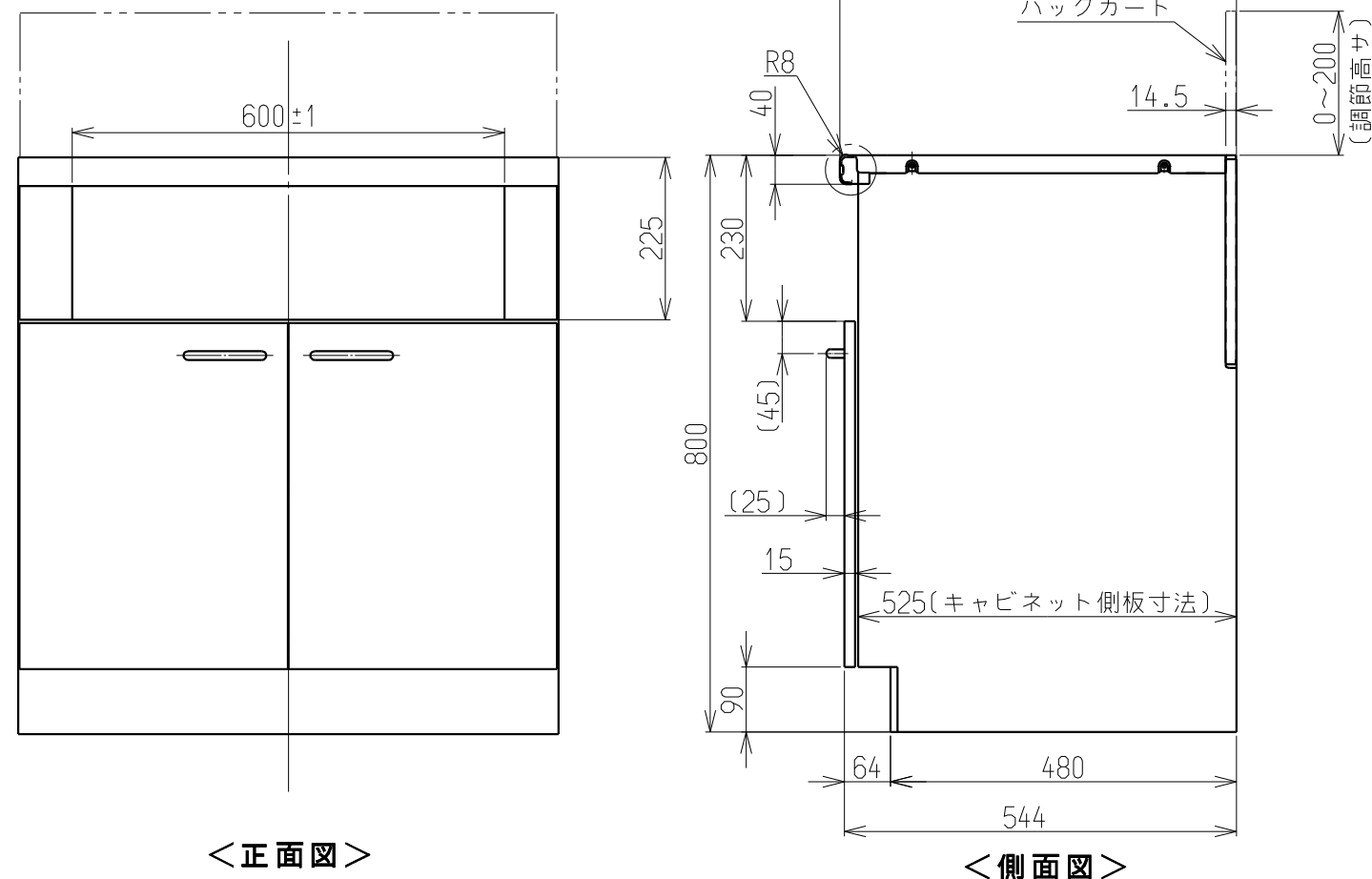


仕様表	
外形寸法(mm)	高さ800X幅750X奥行550
バックガード高さ	高さ調節;0~200mm
質量(kg)	24(梱包時29kg)
ワークトップの材質	ステンレス
バックガードの材質	不燃材+ステンレス
扉及びサイドパネルの仕上げ	黒又ハ白
底の仕上げ	フッ素コート仕上げ
ガス接続	15A(1/2B)鋼管または金属可とう管
設置可能対象型式	RSKシリーズ
設置対象キッチン	水切りカバー取付有のキッチンに設置
付属品	取扱説明書(設置編含む) 配管シールパッキン:1個 転倒防止固定金具:2個 木ねじ(L=25:2本,L=13:4本,L=32:4本) 樹脂製プラグ:4本

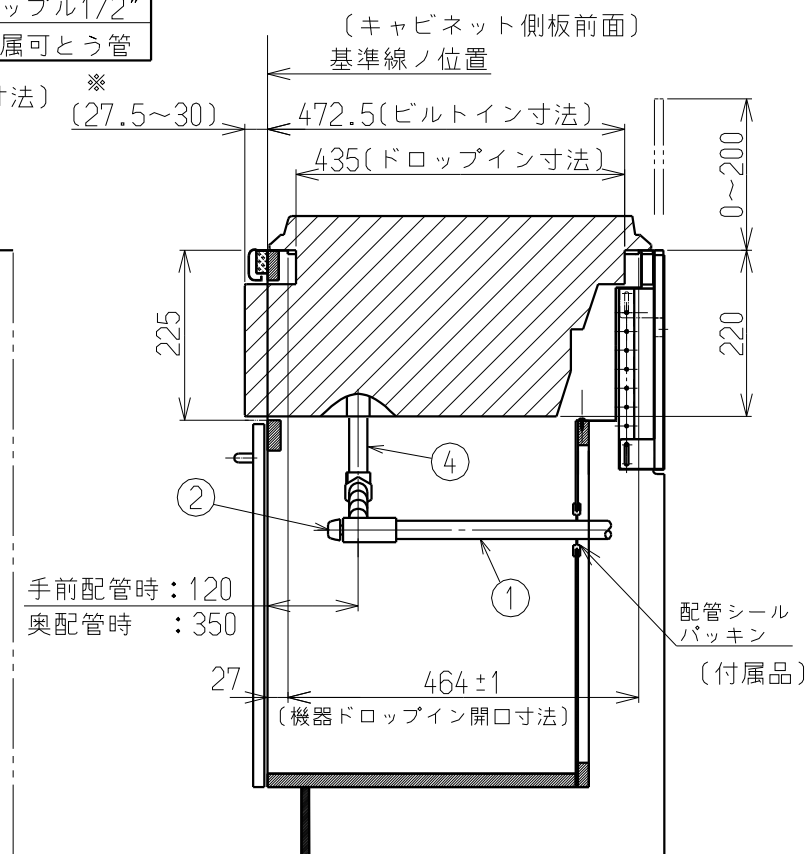


<ワークトップ前面部>

No	配管仕様
①	ガス管1/2"
②	ガス栓1/2"
③	エルボ1/2"
④	ニップル1/2"
⑤	金属可とう管



正面図



側面図

設置・配管施工例図

\*キャビネット天板後部のコーキング仕上げ方法により異なります。

注) このビルトインコンロ組込み用キャビネットは水切りカバー取り付け有りのキッチンのみ設置が可能です。

<b>リンナイ住宅機器</b> 外観図	名称	システムアップキャビネット		
	型式	UKC-7502-B, UKC-7502-W		
<b>リンナイ株式会社</b> 名古屋市中川区福住町2番26号	尺度	1:10		