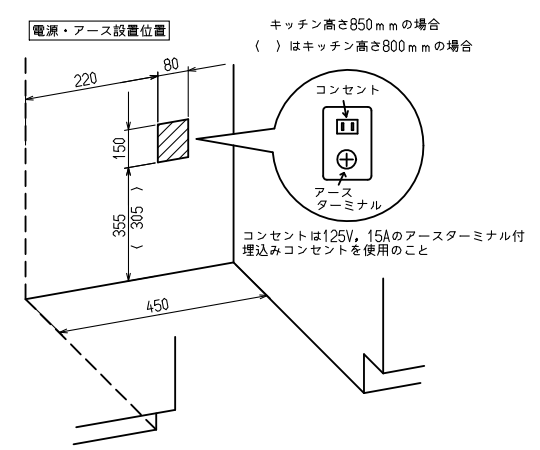
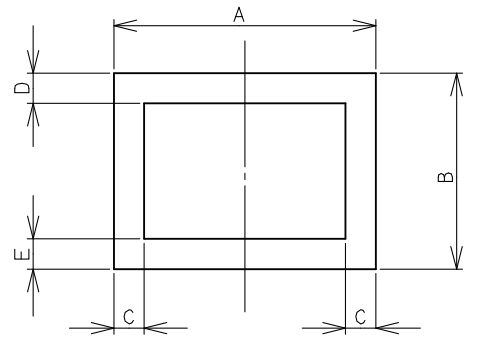


外形寸法 (mm)	高さ450×幅448×奥行620.5	
本体重量	20.5kg	
容量 (食器点数)	食器37点と小物類	
電源	AC100V 50/60Hz 共用	
最大消費電力	865W/885W(50/60Hz)	
給水方式	給水 給湯兼用(給湯は70℃以下)	
運転制御方式	ヒーター	800W
	洗浄方式	ノズル噴射による加熱洗浄方式
	標準使用水量	約10.0l (水圧 0.2MPa)
	乾燥方式	ヒーター間欠通電+ファン強制送風
	温度制御方式	サーミスタによる制御
安全装置	電源切忘れ防止装置	マイコン制御
	温度過昇防止装置	サーミスタによる上限温度制御, 温度ヒューズ
	水槽ロック装置	マイクロスイッチ 1コ使用
	過電流防止装置	電流ヒューズ (18A)
	水漏れ防止装置	排水ポンプの自動運転
JQA認証番号	JQ10197	
日水協認証登録番号	B-6	

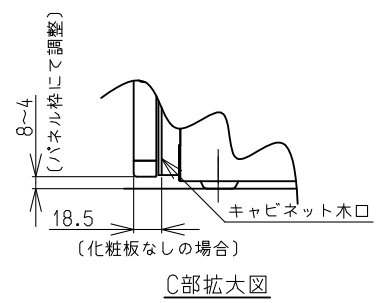
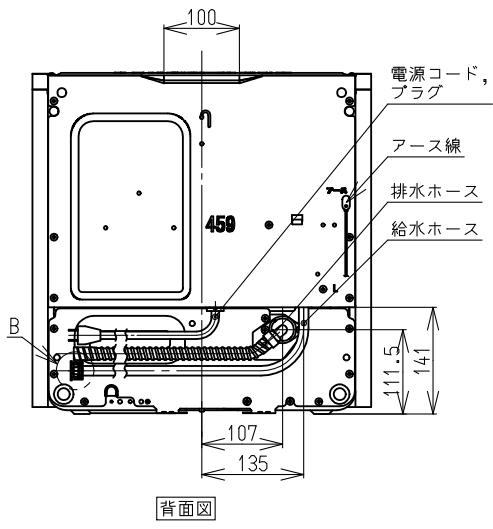
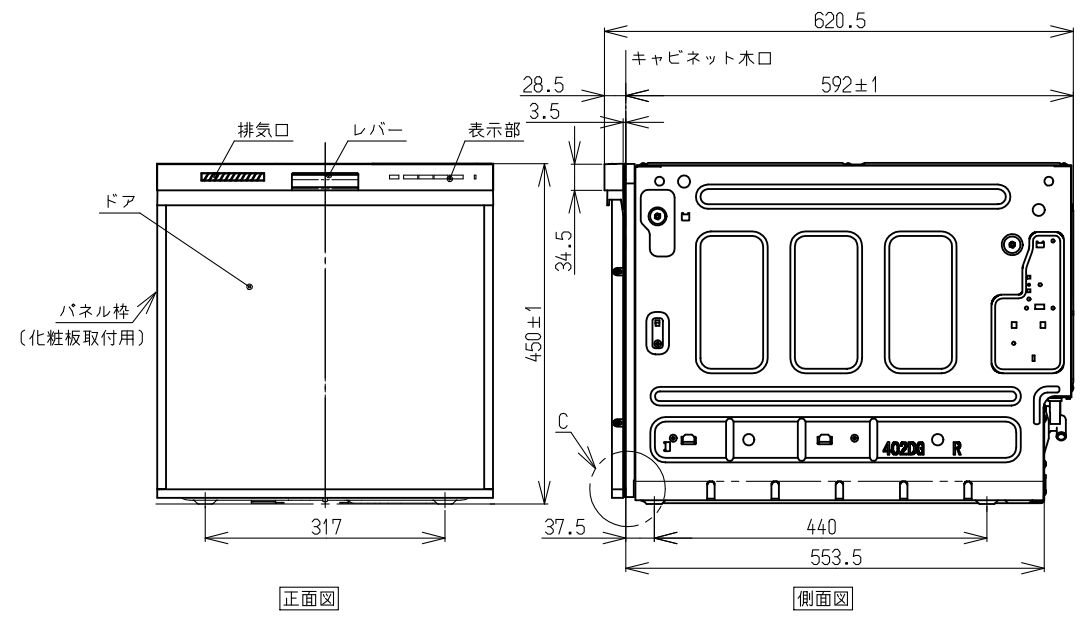
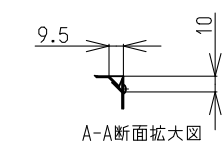
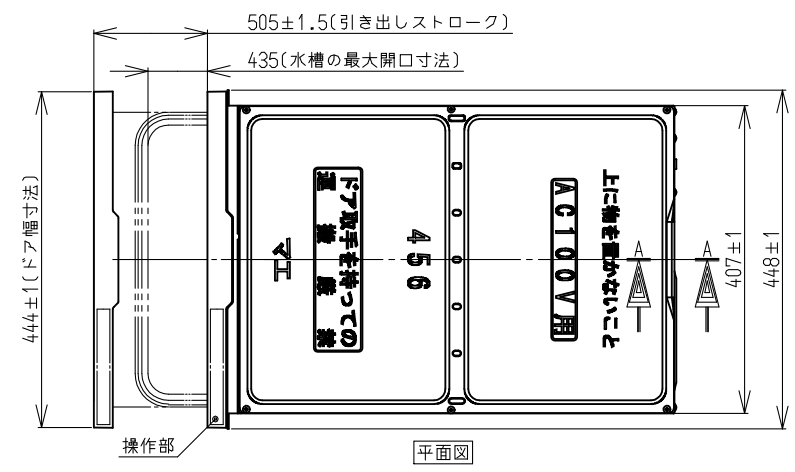
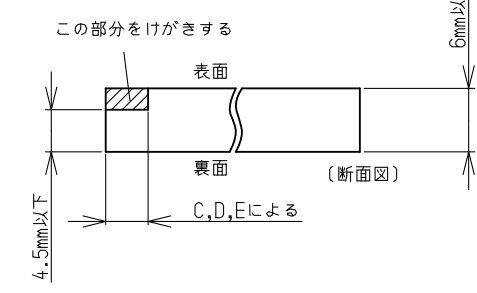


化粧板 (パネル材) の寸法
(尺度 Free) *化粧板 (パネル材) は付属していません。 (単位mm)



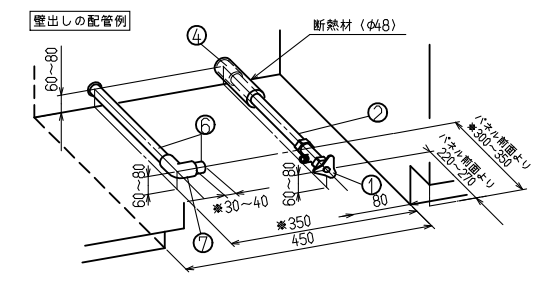
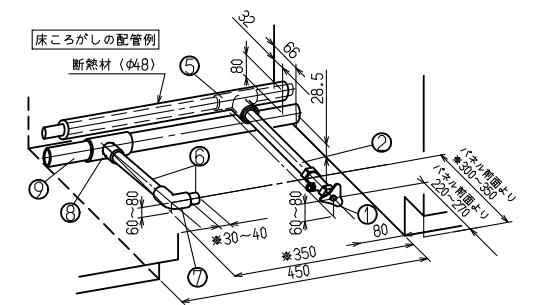
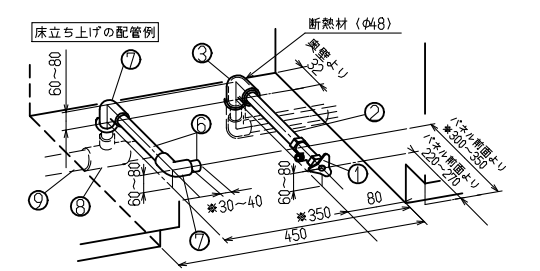
	寸法
A	433±1
B	392.5±1
C	6.5
D	6.5
E	8.5

厚さ4.5mm以上6mmまでの化粧板をご使用になる場合は、
外周(斜線で指定した部分)の表面を、厚さ4.5mm以下になるようにけがきをしてください。



名称	仕様
給水ホース(組)	(器具ヨリ) L950 ⁺⁵⁰ フレキホース
排水ホース	(器具ヨリ) L975±15 エラストマーホース
電源コード	(器具ヨリ) L1450±25 L型プラグ
アース線	(器具ヨリ) L1550±50

- 給水 (給湯の場合は耐熱配管) 排水 (耐熱塩ビ使用のこと)
- ① アングル型止水栓 (固定コマタイプ)
 - ② 硬質塩化ビニルライニング鋼管
 - ③ Rc 1/2エルボ
 - ④ Rc 1/2 ソケット
 - ⑤ チーズ
 - ⑥ HT20
 - ⑦ HT20エルボ
 - ⑧ HT40×20チーズ
 - ⑨ VP40



名称	外観図	品名	食器洗い乾燥機
型式	RKW-404GP		
作成	15.08.03	尺度	1:10
	サイズ	A3	リンナイ株式会社