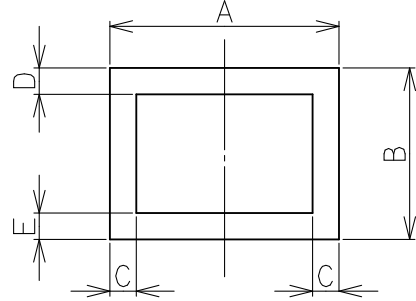


化粧板（パネル材）の寸法（単位mm）

\*化粧板は付属していません

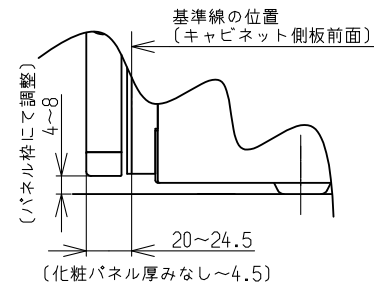


寸法	値
A	433±1
B	392.5±1
C	6.5
D	6.5
E	8.5

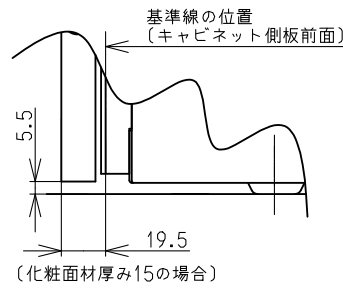
厚さ4.5mm以上6mmまでのパネルをご使用になる場合は、外周（斜線で指定した部分）の表面を、厚さ4.5mm以下になるようにけがきをしてください。

G部拡大図

化粧板（パネル材）の場合

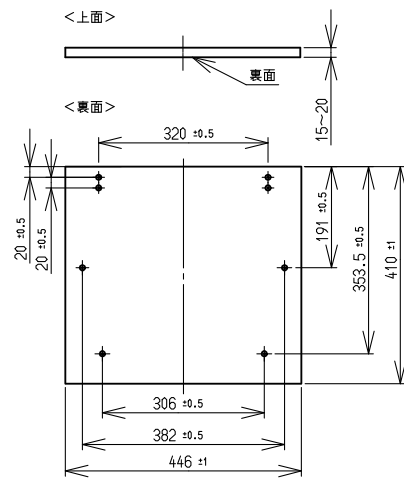


化粧面材の場合



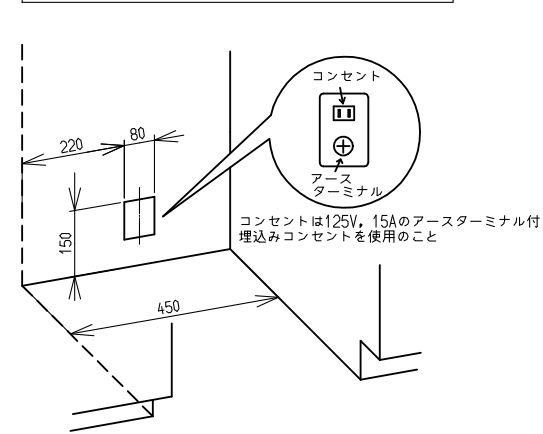
化粧面材の寸法と穴位置（単位mm）

\*化粧面材は付属していません



\*穴径：φ2.0、穴深さ：12  
\*穴は合計8個です。

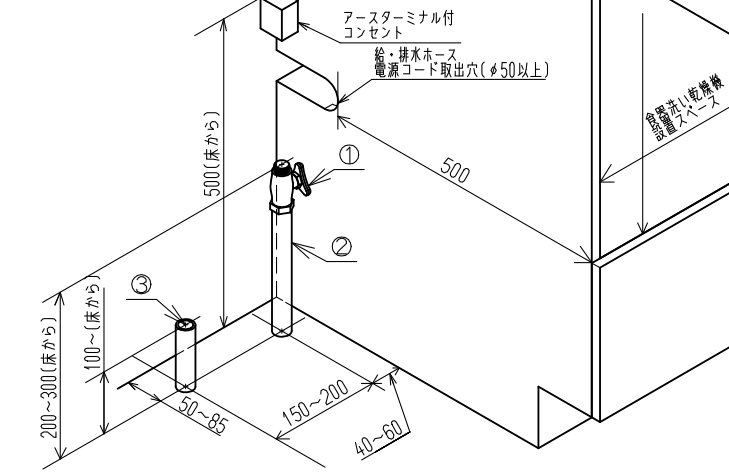
食洗機設置キャビネット内での配管の電源・アース設置位置



隣接するシンクキャビネットでの配管例と電源・アース位置

給水（給湯の場合は耐熱配管） 排水（耐熱塩ビ使用のこと）  
①ストレート型止水栓（固定コマタイプ） ③HT20  
②硬質塩化ビニルライニング鋼管

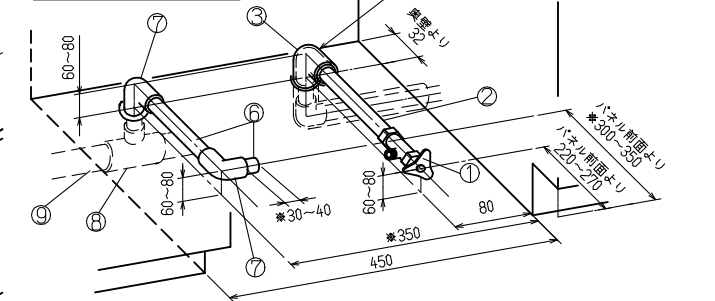
床立ち上げの場合



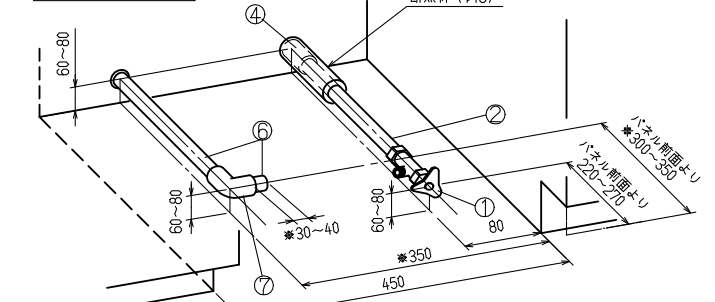
食洗機設置キャビネット内での配管例

給水（給湯の場合は耐熱配管） 排水（耐熱塩ビ使用のこと）  
①アングル型止水栓（固定コマタイプ） ⑥HT20  
②硬質塩化ビニルライニング鋼管 ⑦HT20エルボ  
③Rc 1/2 エルボ ⑧HT40×20チーズ  
④Rc 1/2 ソケット ⑨VP40  
⑤チーズ

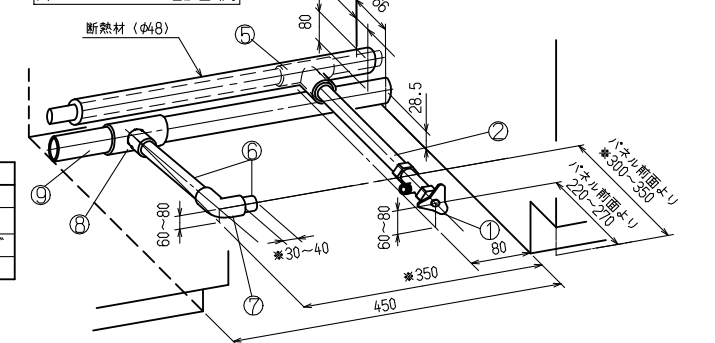
床立ち上げの配管例



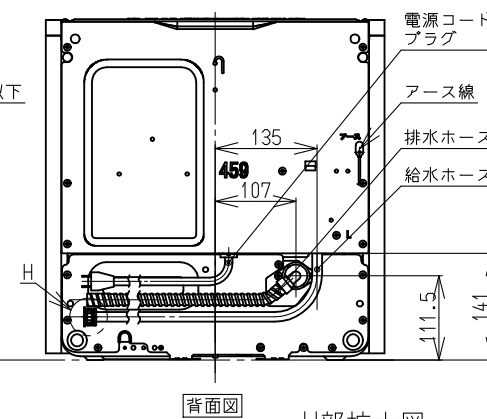
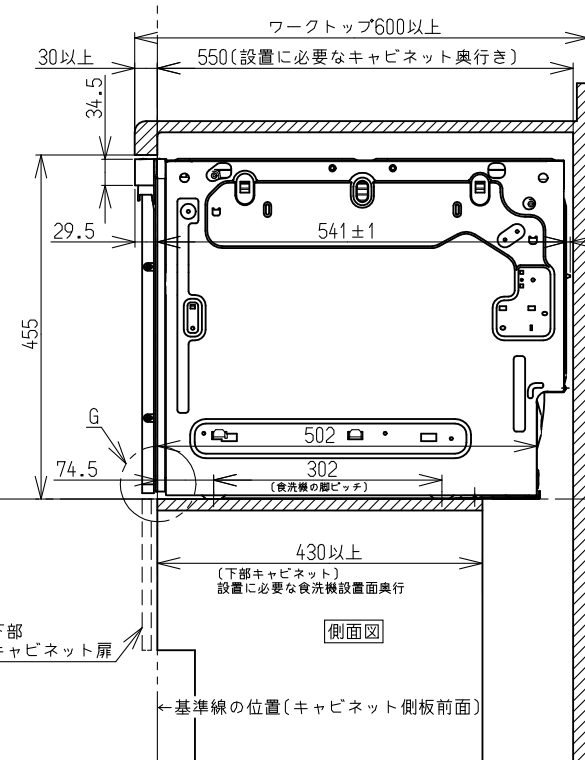
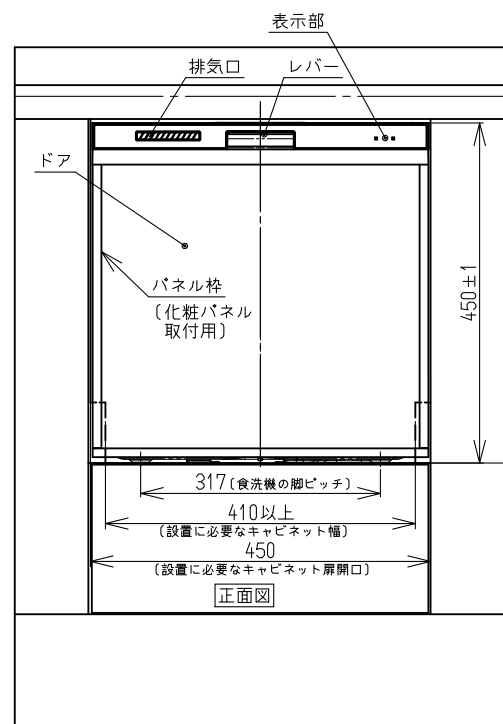
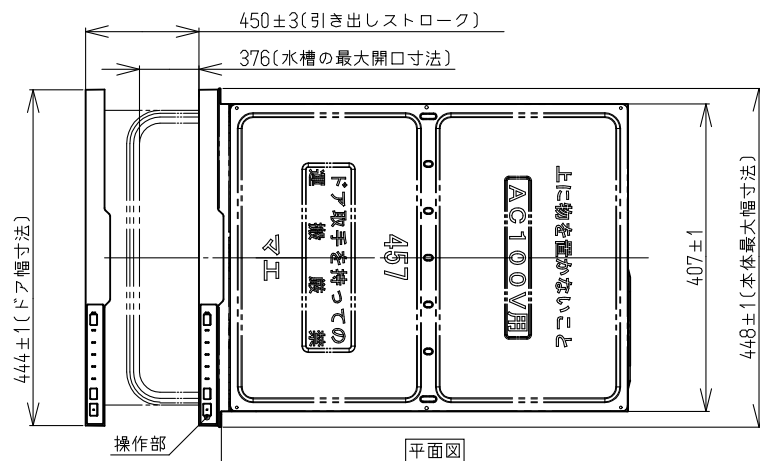
壁出しの配管例



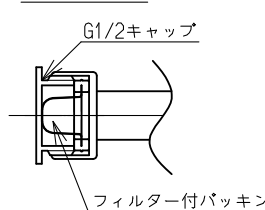
床ころがしの配管例



名称	仕様
給水ホース	(器具ヨリ) L950±5 フレキホース
排水ホース	(器具ヨリ) L975±15 エアスターマー
電源コード	(器具ヨリ) L1450±25 L型プラグ
アース線	(器具ヨリ) L1550±50



H部拡大図



名称	外観図	品名	食器洗い乾燥機
型式		RKW-C402C-B RKW-C402C-SV	
作成	2017.02.10	尺度1:10	サイズ A3