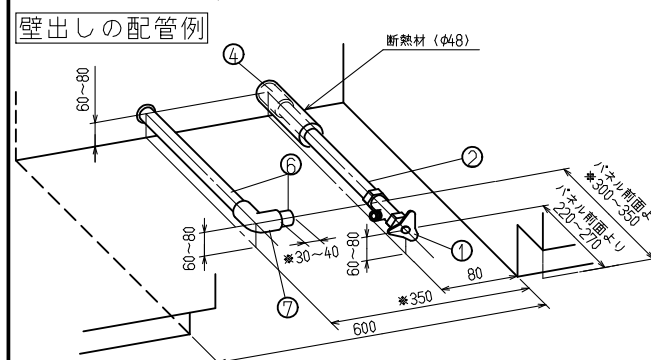


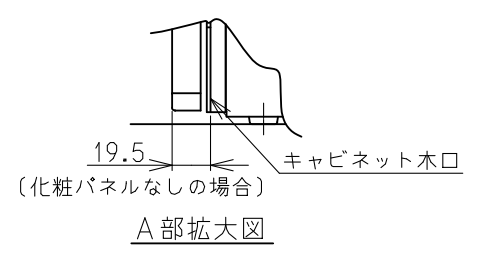
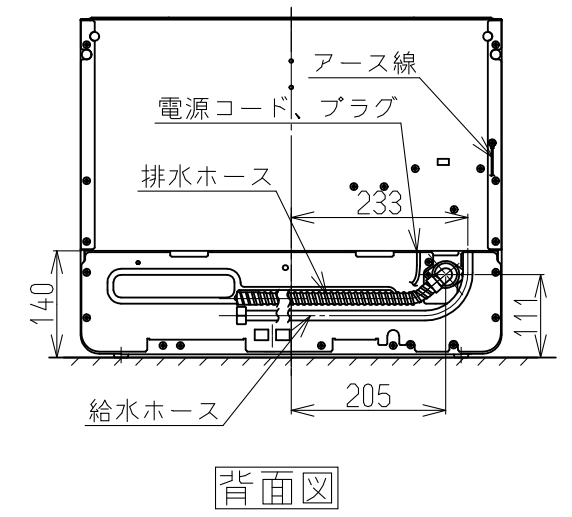
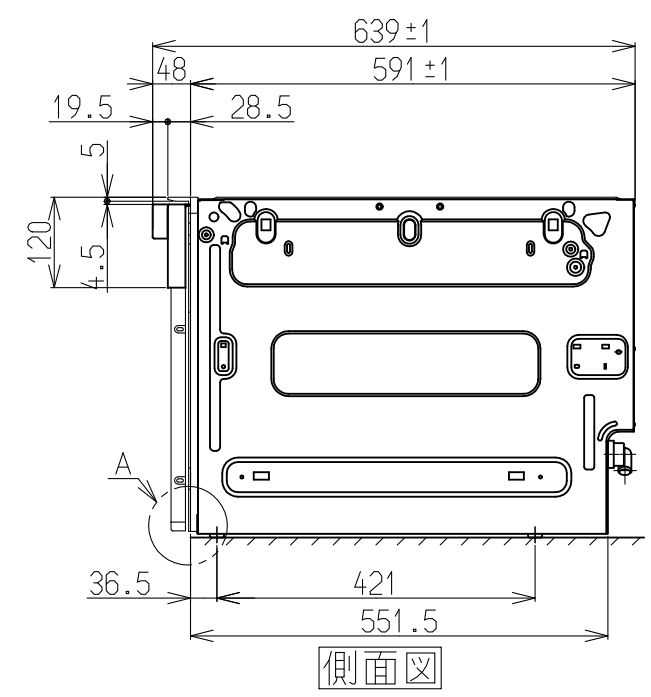
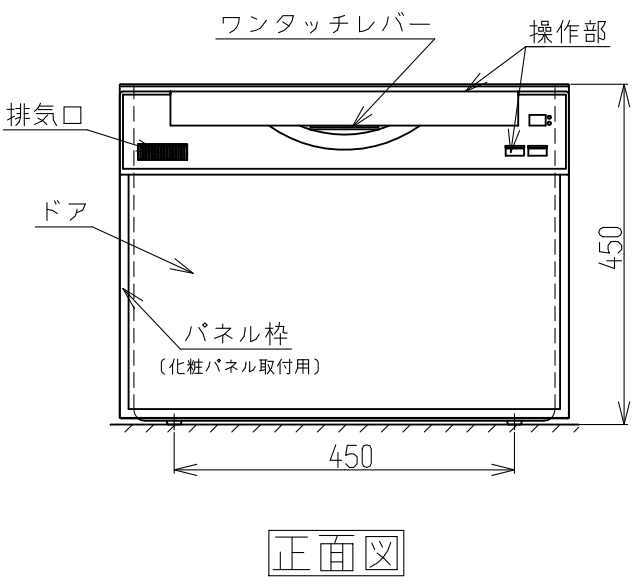
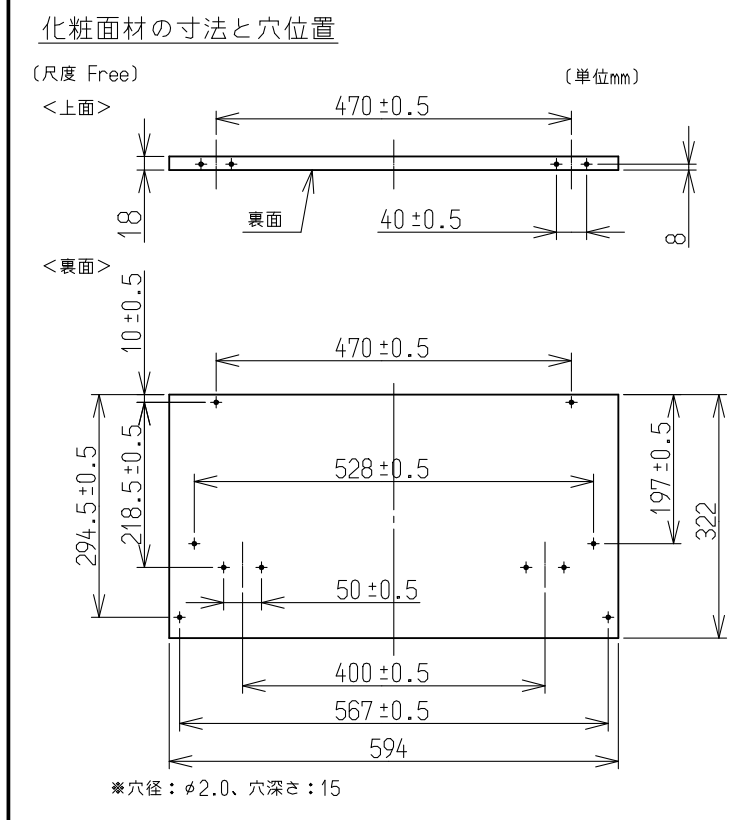
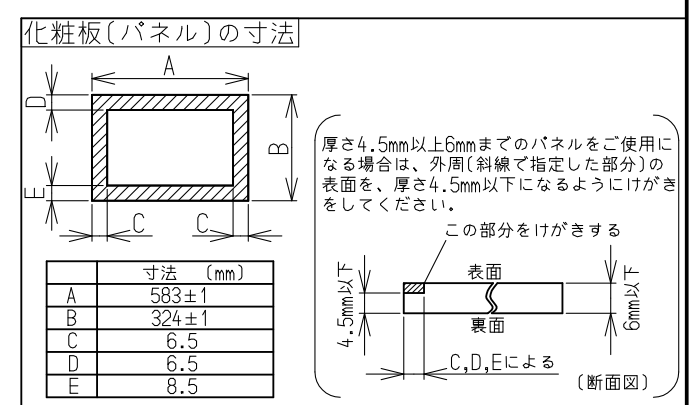
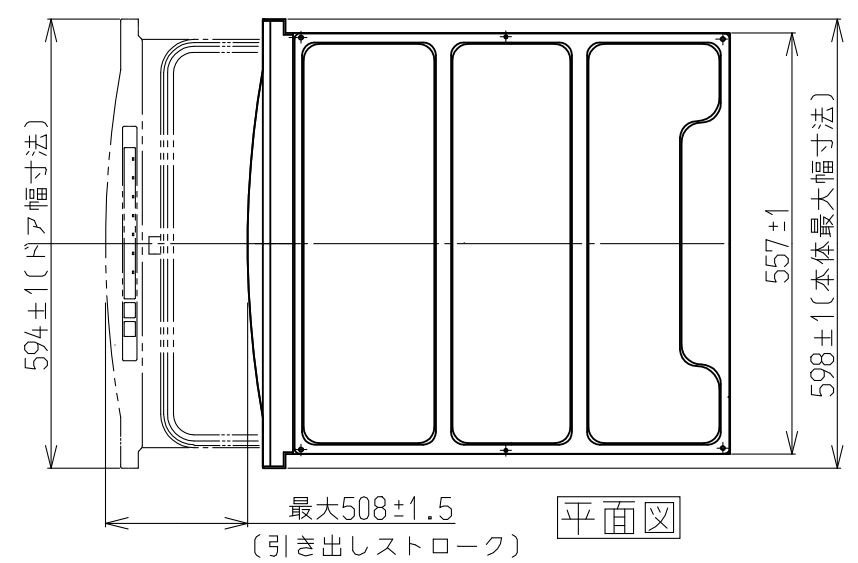
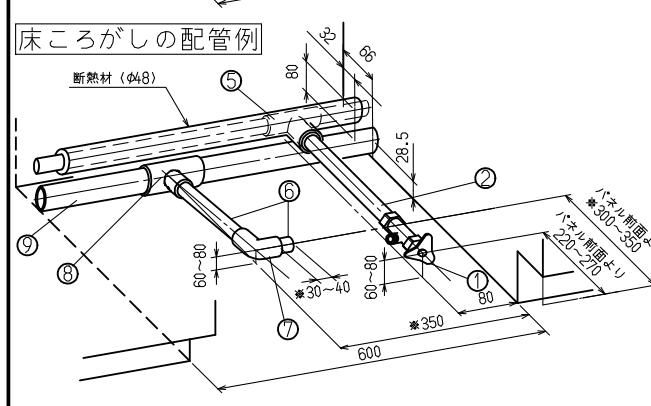
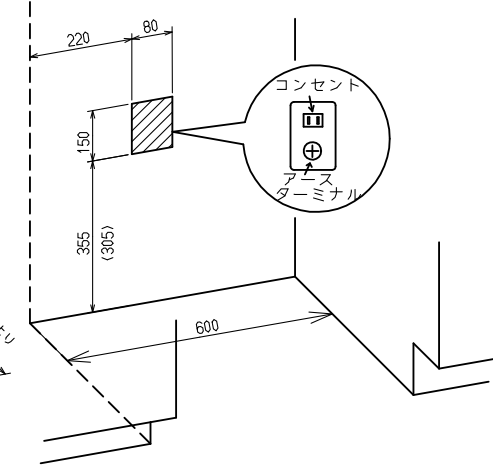
- 給水（給湯の場合は耐熱配管）
- ① アングル型止水栓（固定コマタイプ）
 - ② 硬質塩化ビニルライニング鋼管
 - ③ Rc 1/2 エルボ
 - ④ Rc 1/2 ソケット
 - ⑤ チーズ
- 排水（耐熱塩ビ使用のこと）
- ⑥ HT 20
 - ⑦ HT 20 エルボ
 - ⑧ HT 40×20 チーズ
 - ⑨ VP 40



電源・アース設置位置

コンセントは125V, 15Aのアースターミナル付埋込みコンセントを使用のこと

キッチン高さ850mmの場合
()はキッチン高さ800mmの場合



外形寸法 (mm)	高さ450×幅598×奥行639
本体重量	約26kg
容量 (食器点数)	食器52点と小物類
電源	AC100V 50-60Hz 共用
最大消費電力	925W (50-60Hz)
給水方式	給水 給湯兼用(給湯は70℃以下)
ヒーター	800W
洗浄方式	ノズル噴射による加熱洗浄方式
標準使用水量	約14L (水圧 0.2MPa)
乾燥方式	ヒーター間欠通電+ファン強制送風
温度制御方式	サーミスタによる制御
水位検知	水位スイッチ
電源切忘れ防止装置	マイコン制御
温度過昇防止装置	サーミスタによる上限温度制御, 温度ヒューズ
水槽開閉検知装置	マイクロスイッチ 1コ使用
過電流防止装置	電流ヒューズ (18A)
水漏れ防止装置	排水ポンプの自動運転
JQA 認証番号	JQ10197
日本協認証登録番号	B-6

名称	仕様
給水ホース(組)	(器具ヨリ) L1050 フレキシホース
排水ホース	(器具ヨリ) L1000 塩ビホース
電源コード	(器具ヨリ) L1450±25 L型プラグ
アース線	(器具ヨリ) L1550±50

名称	外観図	品名	食器洗い乾燥機
型式		RKW-601C RKW-601C-SV	
作成	13.10.03 尺度1:10	サイズ A3	リンナイ株式会社