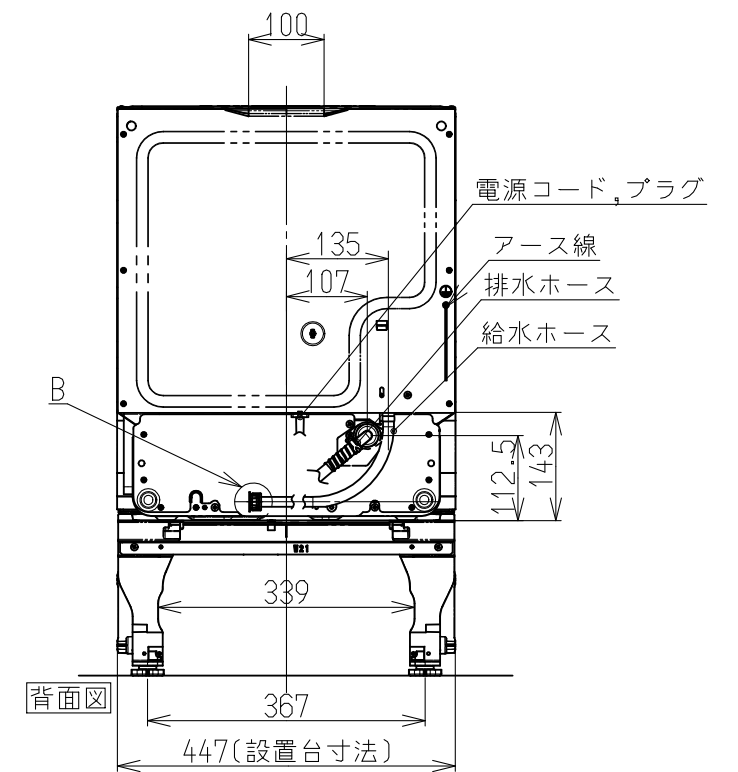
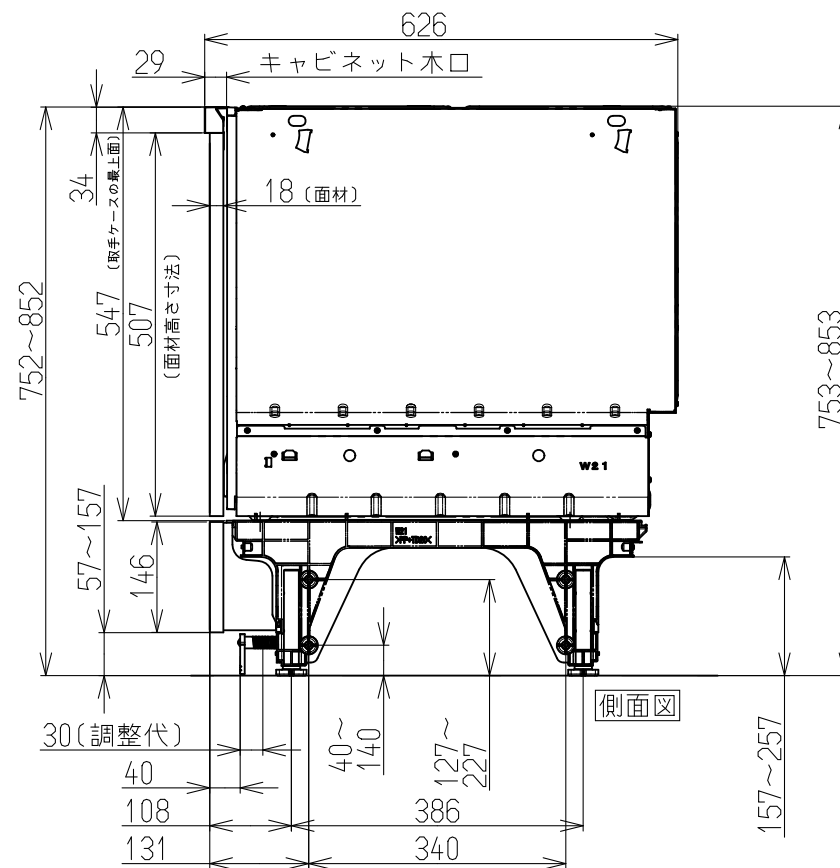
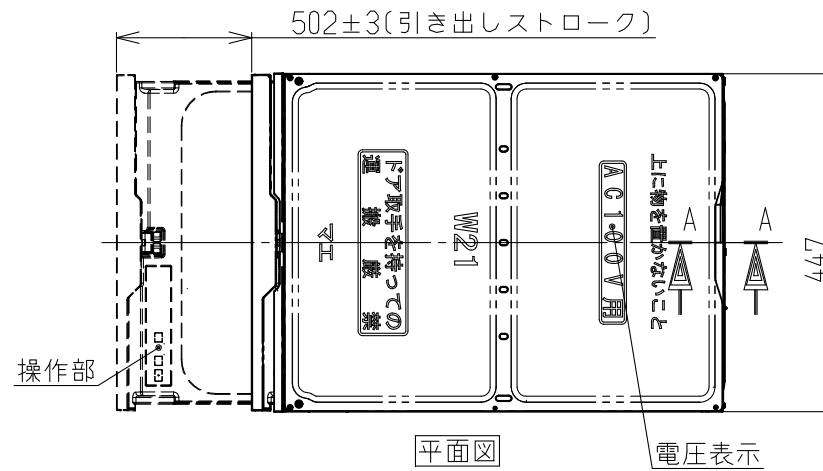
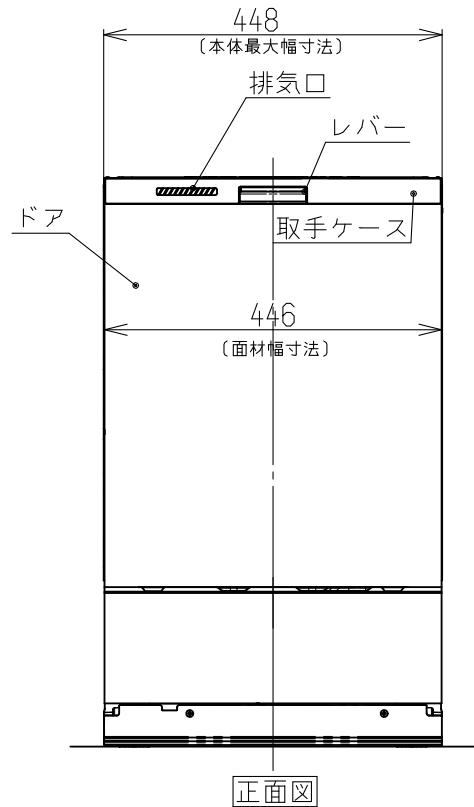
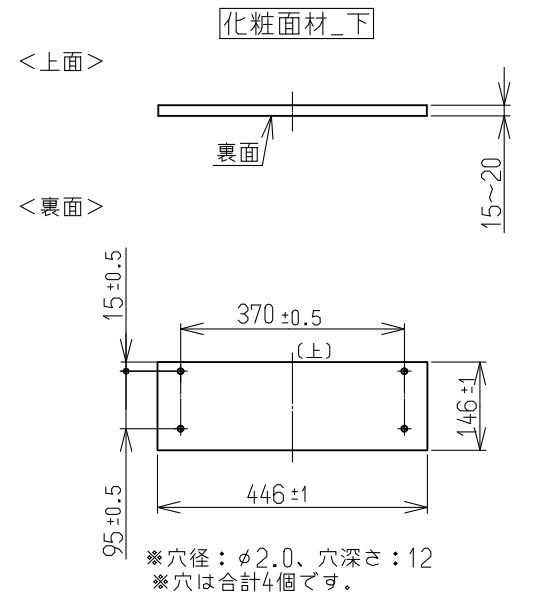
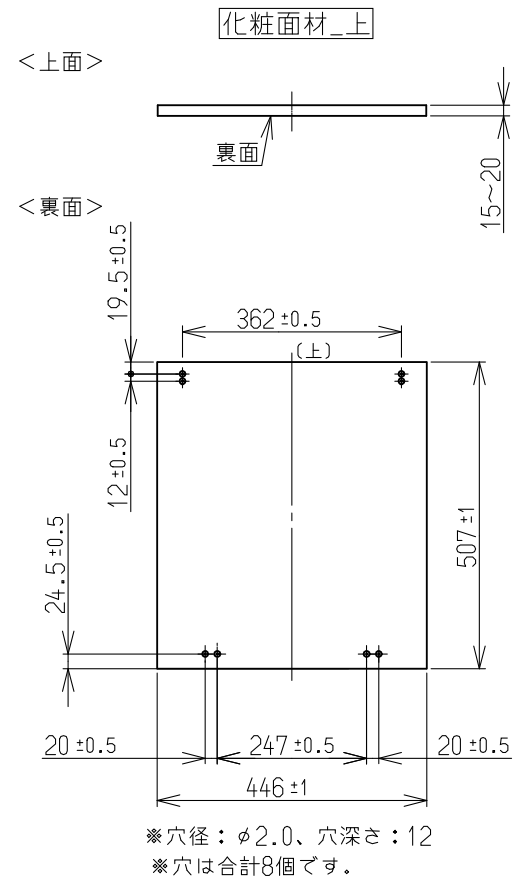
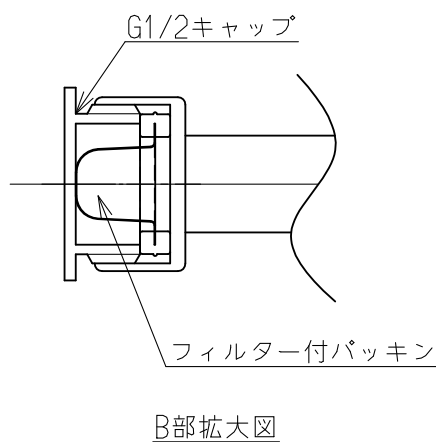
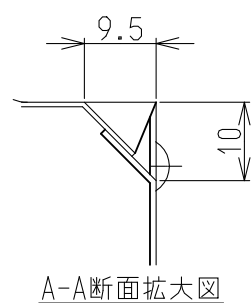


化粧面材の寸法と穴位置

(尺度 Free) *化粧面材は付属していません



名称	仕様
給水ホース(組)	(器具ヨリ) L950 ⁺⁵⁰ フレキホース
排水ホース	(器具ヨリ) L975±15 エラストマーホース
電源コード	(器具ヨリ) L1450±25 L型プラグ
アース線	(器具ヨリ) L1550±50



仕様(仕様内容は性能向上その他の理由により変更することがあります。)

外形寸法(mm)	高さ753~853×幅448×奥行626
本体重量	21.5kg(脚ユニット2kg含まず)
標準食器収納容量	47点 (器具仕様による)
電源	AC100V 50-60Hz 共用
最大消費電力	650W(50-60Hz):定格電流6.5A
給水方式	給水 給湯兼用(給湯は70℃以下)
ヒーター	600W
洗浄方式	ノズル噴射による加熱洗浄方式
標準使用水量	約9.0l (水圧 0.2MPa)
乾燥方式	ヒーター間欠通電+ファン強制送風
温度制御方式	サーミスタによる制御
水位検知	水位スイッチ
電源切忘れ防止装置	マイコン制御
温度過昇防止装置	サーミスタによる上限温度制御、温度ヒューズ
水槽ロック装置	マイクロスイッチ 1コ使用
過電流防止装置	電流ヒューズ (18A)
水漏れ防止装置	排水ポンプの自動運転
JQA認証番号	JQ10197
日本協証登録番号	B-6

名称	外観図	品名	食器洗い乾燥機
型式		RKW-SD401AM-B/AM-SV RKW-SD401GPM/LPM RSW-SD401LPM	
作成	19.01.10	尺度	FREE
		サイズ	A3
		リンナイ株式会社	