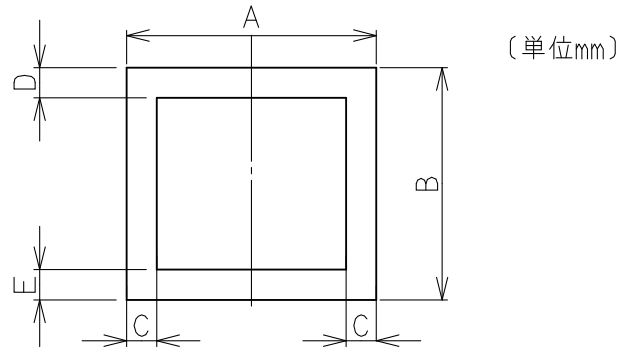


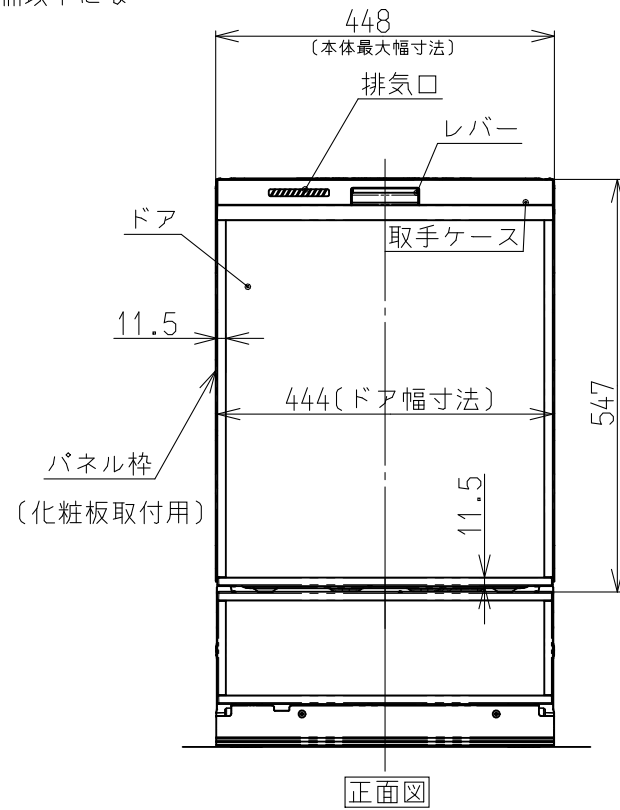
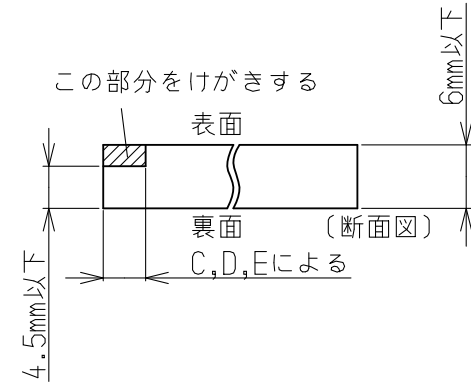
化粧板（パネル材）の寸法（尺度 Free）

※化粧板（パネル材）は付属していません。

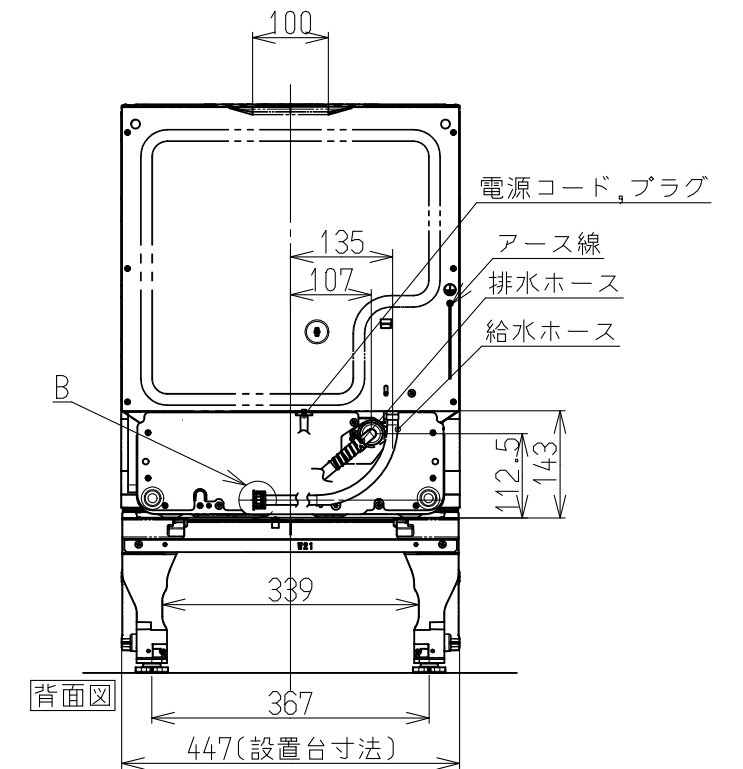
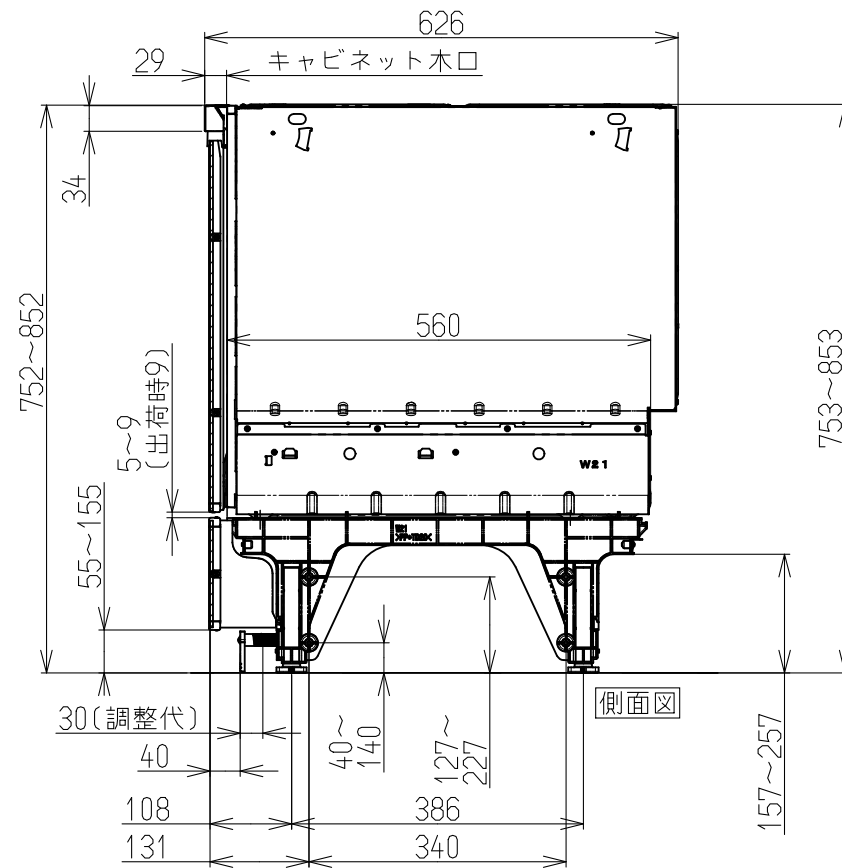
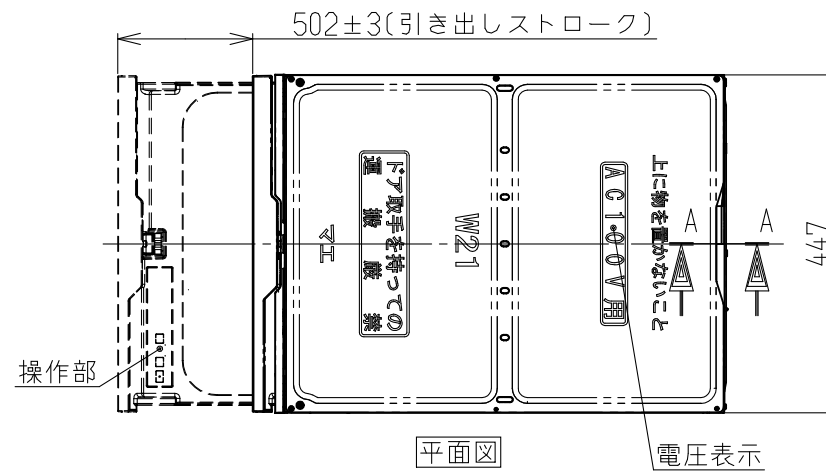
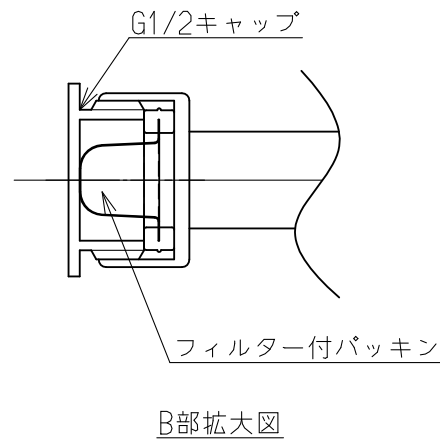
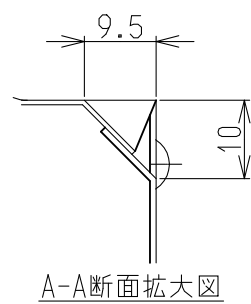


寸法		
	化粧板_上	化粧板_下
A	433±1	433±1
B	489±1	141±1
C	6.5	6.5
D	6.5	6.5
E	8.5	8.5

厚さ4.5mm以上6mmまでの化粧板をご使用になる場合は、外周(斜線で指定した部分)の表面を、厚さ4.5mm以下になるようにけがきをしてください。



名称	仕様
給水ホース(組)	(器具ヨリ) L950 <sup>+50</sup> フレキホース
排水ホース	(器具ヨリ) L975±15 エラストマーホース
電源コード	(器具ヨリ) L1450±25 L型プラグ
アース線	(器具ヨリ) L1550±50



仕様(仕様内容は性能向上その他の理由により変更することがあります。)

外形寸法(mm)	高さ753~853×幅448×奥行626	
本体重量	21.5kg(脚ユニット2kg含まず)	
標準食器収納容量	37点 または 47点 (器具仕様書による)	
電源	AC100V 50-60Hz 共用	
最大消費電力	650W(50-60Hz):定格電流6.5A	
給水方式	給水 給湯兼用(給湯は70℃以下)	
運転制御方式	ヒーター	600W
	洗浄方式	ノズル噴射による加熱洗浄方式
	標準使用水量	約9.0l(水圧0.2MPa)
	乾燥方式	ヒーター間欠通電+ファン強制送風
	温度制御方式	サーミスタによる制御
安全装置	水位検知	水位スイッチ
	電源忘れ防止装置	マイコン制御
	温度過昇防止装置	サーミスタによる上限温度制御, 温度ヒューズ
	水ロック装置	マイクロスイッチ 1コ使用
	過電流防止装置	電流ヒューズ(18A)
	水漏れ防止装置	排水ポンプの自動運転
JQA認証番号	JQ10197	
日水協認証登録番号	B-6	

名称	外観図	品名	食器洗い乾燥機
型式		RKW-SD401A-B/A-SV RKW-SD401GP/LP RSW-SD401A-B/A-SV RSW-SD401AE-B/AE-SV RSW-SD401GP/LP RWX-SD401A/LP	
作成	19.01.10	尺度	FREEサイズ A3
<b>リンナイ株式会社</b>			