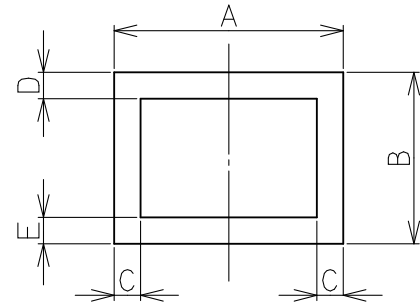


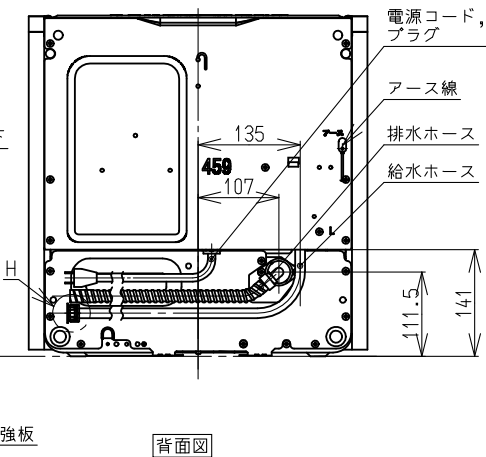
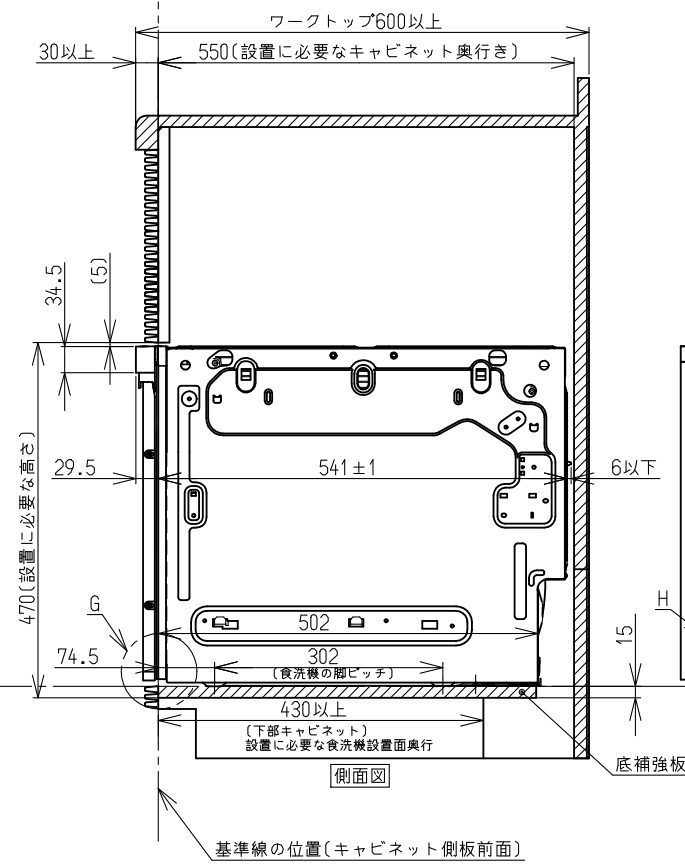
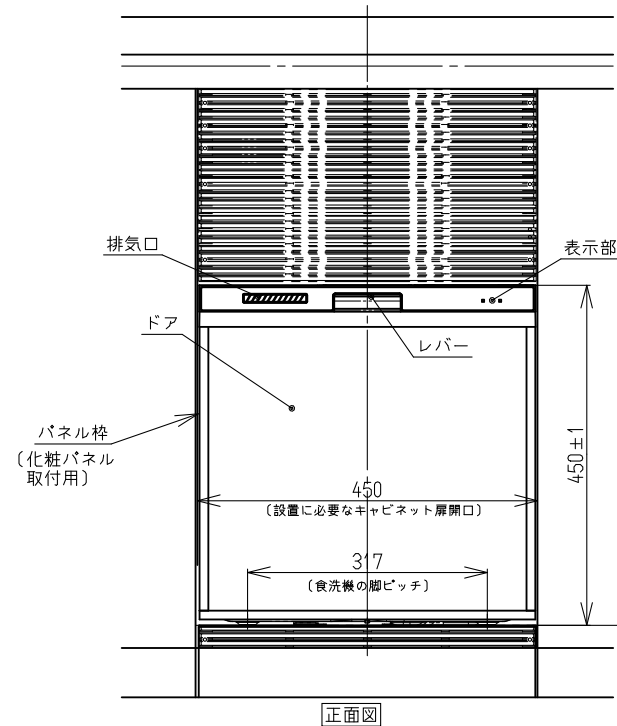
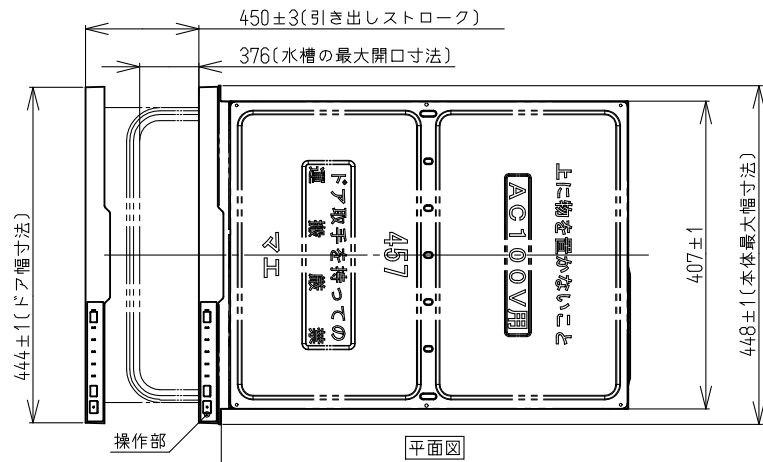
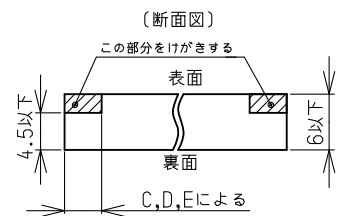
外形寸法 (mm)	高さ450×幅448×奥行570.5
本体重量	20.0kg
容量 (食器点数)	食器33点と小物類
電源	AC100V 50/60Hz 共用
最大消費電力	865W/885W(50/60Hz)
給水方式	給水 給湯兼用(給湯は70℃以下)
ヒーター	800W
洗浄方式	ノズル噴射による加熱洗浄方式
標準使用水量	約9.5L (水圧 0.2MPa)
乾燥方式	ヒーター開欠通電+ファン強制送風
温度制御方式	サーミスタによる制御
水位検知	水位スイッチ
電源切忘れ防止装置	マイコン制御
温度過昇防止装置	サーミスタによる上限温度制御, 温度ヒューズ
水槽ロック装置	マイクロスイッチ 2コ使用
過電流防止装置	電流ヒューズ (18A)
水漏れ防止装置	排水ポンプの自動運転
JQA認証番号	JQ10197
日水協認証登録番号	B-6

化粧板 (パネル材) の寸法 (単位mm)  
\*化粧板は付属していません



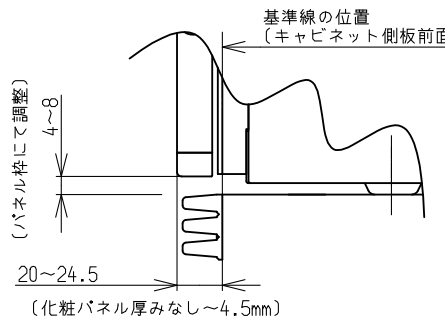
寸法	寸法
A	433±1
B	392.5±1
C	6.5
D	6.5
E	8.5

厚さ4.5mm以上6mmまでのパネルをご使用になる場合は、外周(斜線で指定した部分)の表面を、厚さ4.5mm以下になるようにけがきをしてください。

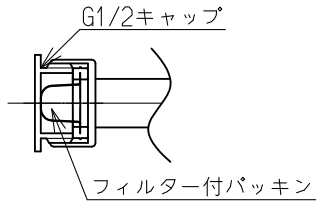


名称	仕様
給水ホース(組)	(器具ヨリ) L650 + <sup>50</sup> / <sub>0</sub> フレキホース
排水ホース	(器具ヨリ) L650±15 エラストマーホース
電源コード	(器具ヨリ) L1450±25 L型プラグ
アース線	(器具ヨリ) L1550±50

G部拡大図



H部拡大図



名称	外観図	品名	食器洗い乾燥機
型式		RSWA-C402C-B RSWA-C402C-SV	
作成	2017.02.10	尺度	1:10
	サイズ	A3	リンナイ株式会社