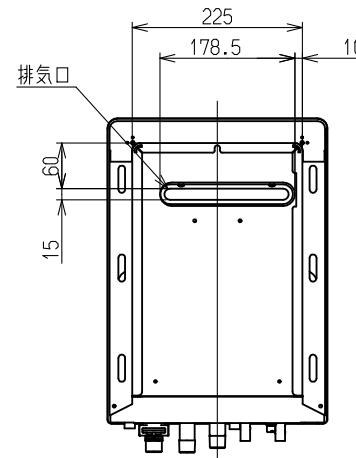
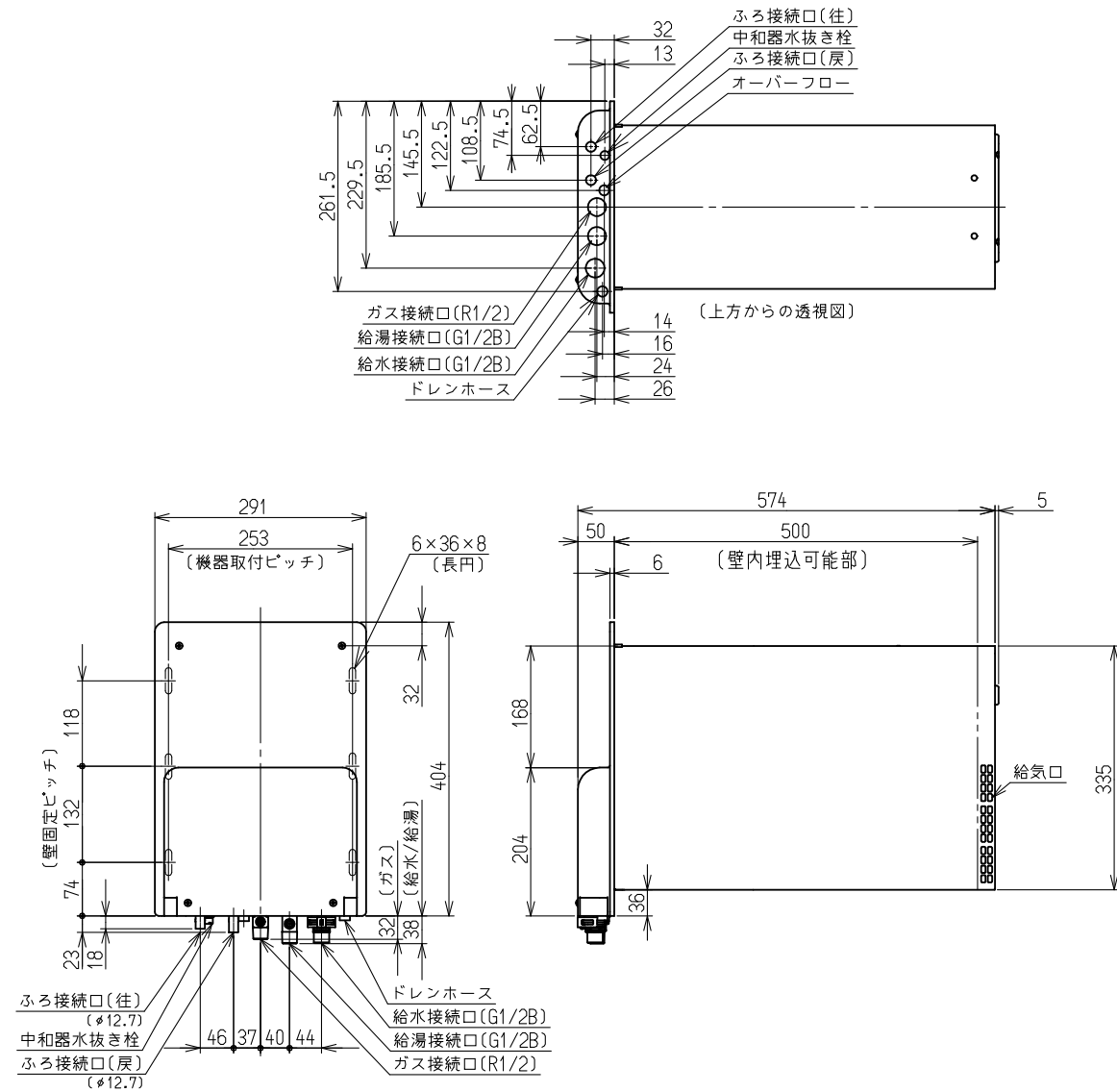


(単位: mm)



■仕様表

型 式	RUF-HE163A	
設 置 方 式	壁貫通型	
給 排 気 方 式	強制排気方式	
寸 法 (高さ×幅×奥行)	404×291×579	
質 量 (kg)	21.5(満水時:23.5)	
点 火 方 式	連続スパークダイレクト点火	
最大ガス消費量 (kW)	ガス種類	13A LPG
	給湯	36.7(31,600kcal/h) 36.7(2.62kg/h)
	給湯	30.5(25,200kcal/h) 30.5(2.18kg/h)
熱 効 率	給湯:95%, 給湯:80%	
エ ネ ル ギ ー 消 費 効 率	91.5%	
騒 音 (dB(A))	48(給湯最大)	
N O x (ppm)	60以下	
排 気 温 度	100℃以下	
安 全 装 置	立消え安全装置, 空だき防止装置, 空だき安全装置, 停電安全装置, 過熱防止装置, 過電流安全装置, 過圧防止装置, ファン回転検出装置, ふろポンプ回転検出装置, 漏電安全装置, 沸騰防止装置	
凍結予防	給湯	凍結予防ヒータ(118W)
	給湯	凍結予防ヒータ
接 続 口 径	給湯	15A(R1/2)
	給湯	15A(R1/2)
電 源	AC100V 50-60Hz共用 電源ケーブル長さ6m	
※1 消費電力 (W)	100(待機時0.7)(50-60Hz) ※1	
本 体 外 装 色	ユーロホワイト(近似色:マンセルNo.5.2Y8.5/0.4)	
付 属 品	ねじセット, 漏電ブレーカ付電源コード, 循環アダプタ(2mホース付)	
別 売 品	浴室リモコン, 浴室台所リモコンセット, シャワー金具, リモコン線設置台, 戸建設用スリーブ, 排気ガード	

■能力表

給湯能力(kW)	27.4~5.0 (16~2.9号)	
給湯温度調節	32℃, 35℃, 37℃~48℃, 50℃, 55℃, 60℃(17段階) ※1	
ふろ機能	フルオート	
自動湯はり	温度調節	33℃~48℃(16段階) ※1
湯はり	保温・足し湯	0~8時間(6段階)・ふろ設定温にて10・20・40・60L
湯はり	湯はり方式	水位式
湯はり	水位(量)調節	12段階 下部循環口上10~43cm(3cm毎), または7~29(2cm毎)
湯はり	最低作動水量(L/分)	2.7
湯はり	給湯器内圧損(kPa)	25(0.25kgf/cm ²)(10L/分)
湯はり	おいだき能力(kW)	8.7(7,500kcal/h)
湯はり	連続おいだき	約2℃上昇, 設定温まで達しない場合は設定温度で自動停止
湯はり	最低作動流量(L/分)	3.5
湯はり	おいだき温度調節	戻り温度検知(サーミスタ) ON-OFF制御 33℃~48℃(16段階) ※1
湯はり	ポンプ機外揚程(kPa)	61(6.2mH ₂ O)(5L/分)(50-60Hz)

※1 MBC-240V(A)-HOLシリーズのリモコン接続時の値です。

■ふろおいだき能力

条 件	沸き上がり所要時間		
	160L(1人用)	180L(1.5人用)	210L(2人用)
32℃の湯を42℃までおいだき(10℃上昇)	約13分	約14.5分	約17分

■ふろ自動湯はり能力

季 節	水 温	沸き上げ温度	湯 は り 所 要 時 間		
			160L(1人用)	180L(1.5人用)	210L(2人用)
夏	25℃	42℃	約13.0分	約14.0分	約16.0分
春・秋	15℃	42℃	約13.0分	約14.0分	約16.0分
冬	5℃	42℃	約15.0分	約16.5分	約18.5分

〈ご注意〉上表は配管長5m, 水圧200kPaの時の時間です。配管が長くなれば所要時間も長くなります。

給水装置認証登録番号	NW2009
B.L認定番号	あり
製造ガス種	13A・12A, LPG

●仕様は改良のため予告なく変更することがあります。

名称	外形寸法図	品名	壁貫通型ガスふろ給湯器
型式	RUF-HE163A		
作成	2020.06	尺度	Freeサイズ A3
リンナイ株式会社			