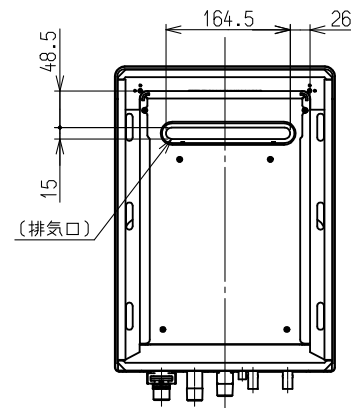
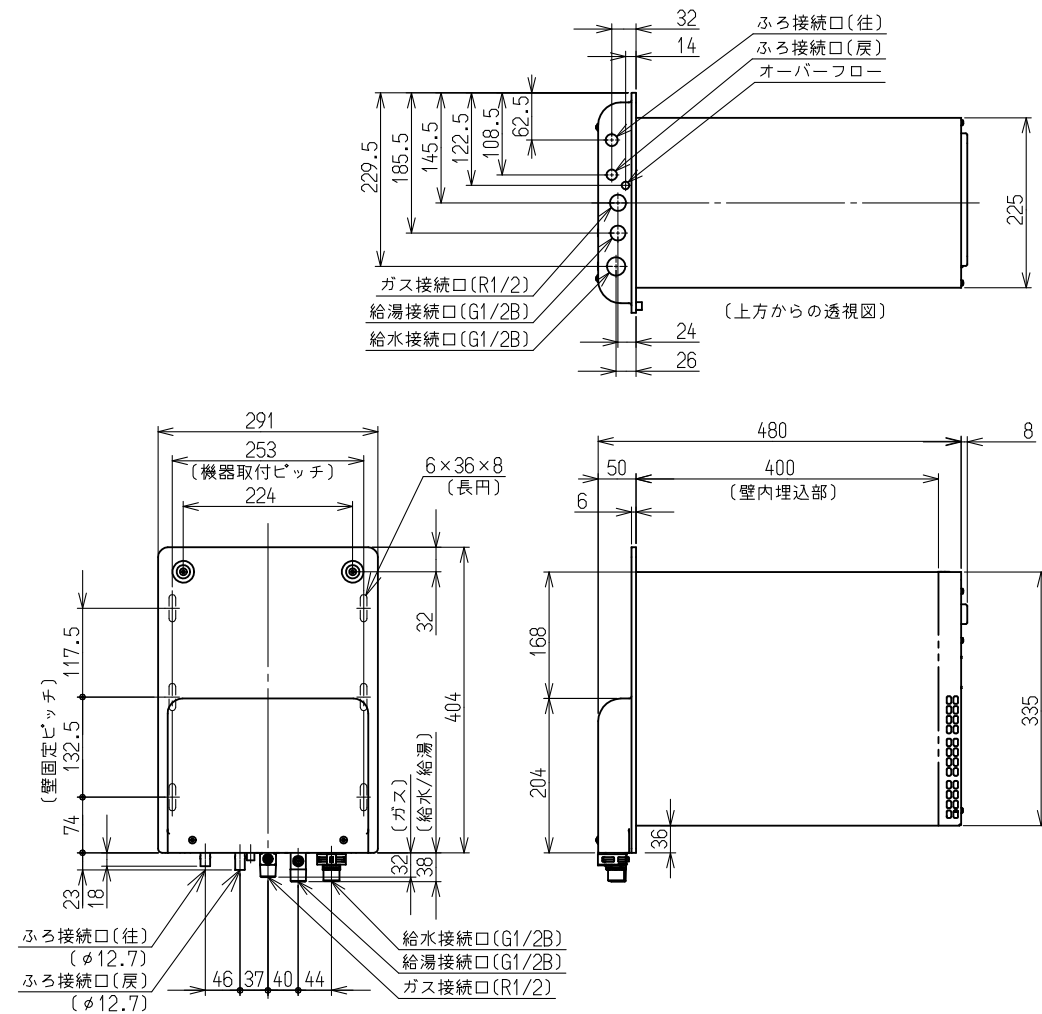


(単位：mm)



■仕様表

型 式	RUF-HA163A-E	
設 置 方 式	壁貫通型	
給 排 気 方 式	強制排気方式	
寸 法 (高さ×幅×奥行)	404×291×488	
質 量 (kg)	17.5(満水時：19.5)	
点 火 方 式	連続スパークダイレクト点火	
最大ガス消費量 (kW)	ガス種類	13A LPG
	給湯	41.9(36,000kcal/h) 41.9(2.99kg/h)
	ふろ	34.9(30,000kcal/h) 34.9(2.49kg/h)
熱 効 率	給湯：83%，ふろ：80%	
エ ネ ル ギ ー 消 費 効 率	82.3%	
騒 音 (dB(A))	48(給湯最大)	
N O x (ppm)	60以下	
排 気 温 度	260℃以下	
安 全 装 置	立消え安全装置、空だき防止装置、空だき安全装置、停電安全装置、過熱防止装置、過電流安全装置、過圧防止装置、ファン回転検出装置、ふろポンプ回転検出装置、漏電安全装置、沸騰防止装置	
凍結予防	給湯	凍結予防ヒータ(76W)
接 続 口 径	給湯	凍結予防ヒータ
	給水	15A(R1/2)・・・13A,12A, LPG
	給湯	15A(R1/2)
電 源	給湯	15A(R1/2)
	給湯	15A(R1/2)
電 源	AC100V 50-60Hz共用 電源ケーブル長さ6m	
※1 消費電力 (W)	125(待機時0.7)(50-60Hz) ※1	
本 体 外 装 色	ユーロホワイト(近似色：マンセルNo.5.2Y8.5/0.4)	
付 属 品	ねじセット、漏電ブレーカ付電源コード、循環アダプタ(2mホース付)	
別 売 品	浴室リモコン、浴室台所リモコンセット、シャワー金具、リモコン線設置台、戸建設用スリプ、排気ガード、チャンバーアダプター	

■能力表

給湯能力(kW)	27.4~4.4 (16~2.5号)	
給湯温度調節	32℃, 35℃, 37℃~48℃, 50℃, 55℃, 60℃(17段階) ※1	
ふろ機能	フルオート	
自動湯はり	温度調節	33℃~48℃(16段階) ※1
湯はり	保温・足し湯	0~8時間(6段階)・ふろ設定温にて10・20・40・60L
湯はり	湯はり方式	水位式
湯はり	水位(量)調節	12段階 下部循環口上方10~43cm(3cm毎)、または7~29(2cm毎)
最低作動水量(L/分)	2.7	
給湯器内圧損(kPa)	18(0.18kgf/cm ²)(10L/分)	
ふろ	おいだき能力(kW)	8.7(7,500kcal/h)
連続おいだき	約2℃上昇、設定温まで達しない場合は設定温度で自動停止	
最低作動流量(L/分)	3.5	
湯はり	おいだき温度調節	戻り温度検知(サーミスタ) ON-OFF制御 33℃~48℃(16段階) ※1
ポンプ機外揚程(kPa)	61(6.2mH ₂ O)(5L/分)(50-60Hz)	

※1 MBC-220V(A)-HOLシリーズのリモコン接続時の値です。

■ふろおいだき能力

条 件	沸き上がり所要時間		
	160L(1人用)	180L(1.5人用)	210L(2人用)
32℃の湯を42℃までおいだき(10℃上昇)	約13分	約14.5分	約17分

■ふろ自動湯はり能力

季 節	水 温	沸き上げ温度	湯 は り 所 要 時 間		
			160L(1人用)	180L(1.5人用)	210L(2人用)
夏	25℃	42℃	約13.0分	約14.5分	約16.0分
春・秋	15℃	42℃	約14.0分	約15.0分	約17.0分
冬	5℃	42℃	約18.0分	約20.0分	約22.5分

〈ご注意〉上表は配管長5m、水圧200kPaの時の時間です。配管が長くなれば所要時間も長くなります。

給水装置認証登録番号	NW2009
B L 認定番号	なし
製造ガス種	13A・12A, LPG

●仕様は改良のため予告なく変更することがあります。

名称	外形寸法図	品名	壁貫通型ガスふろ給湯器
型式	RUF-HA163A-E		
作成	2020.01	尺度	Freeサイズ A3
リンナイ株式会社			