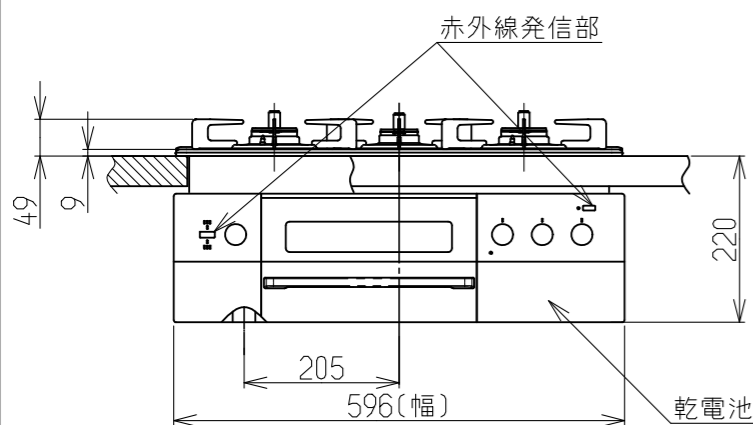
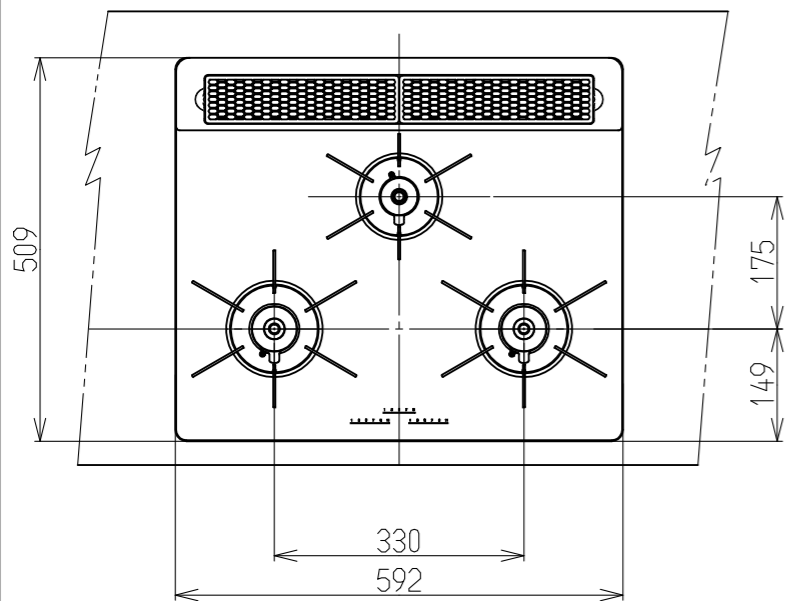


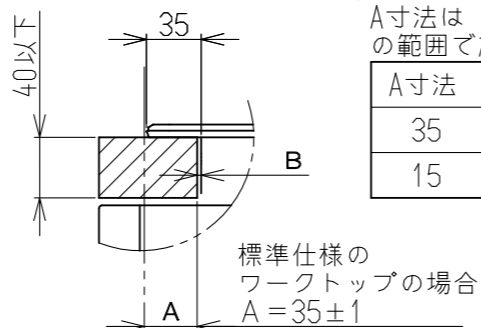
ワークトップ切り込み寸法



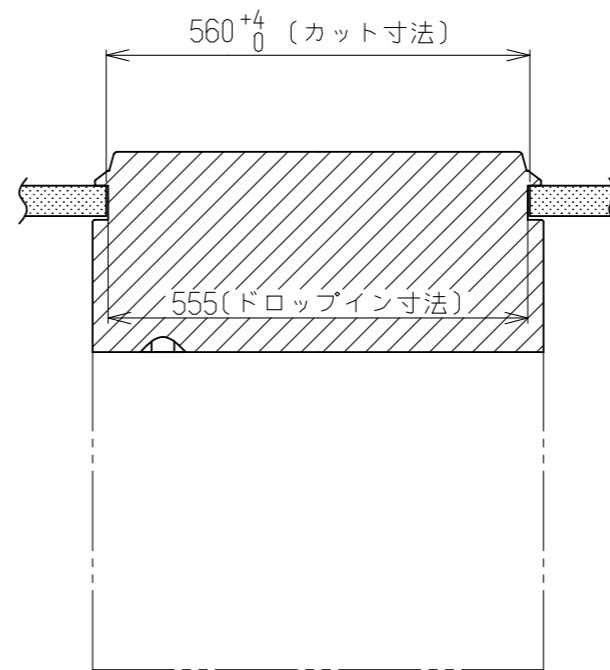
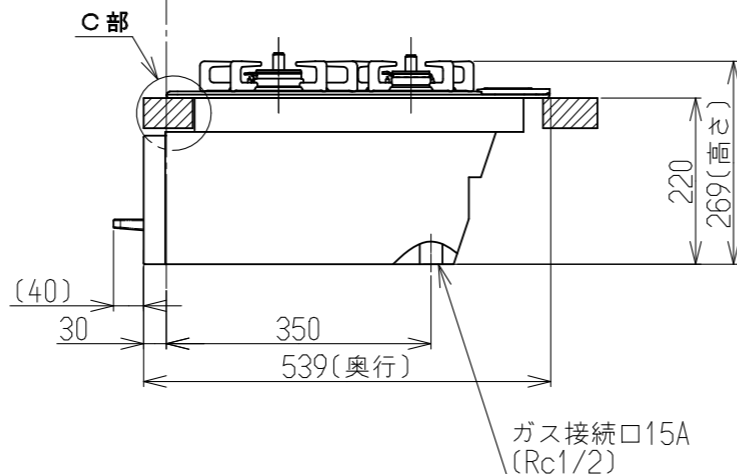
C部詳細

注)セットフリータイプなのでA寸法は「15±1~35±1」の範囲で施工できます。

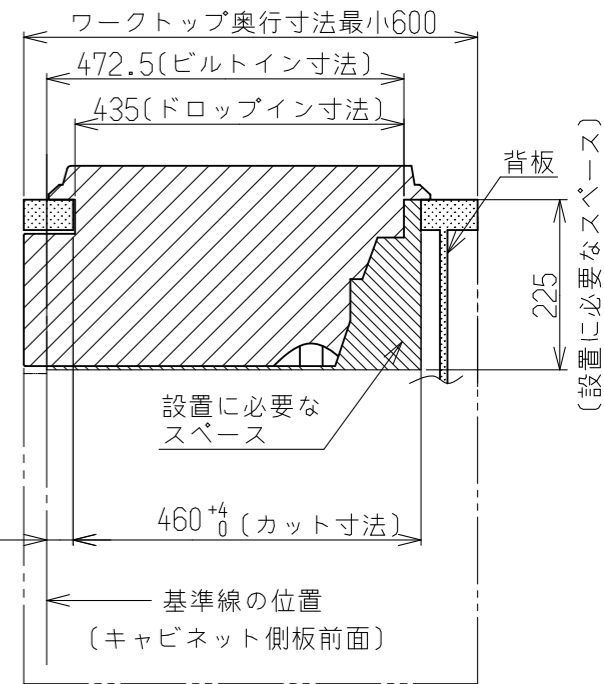
A寸法	B寸法
35	2.5
15	22.5



基準線の位置
(キャビネット側板の前面)



正面図



側面図

標準寸法はA=35±1
※但し、A寸法は15~35mmの範囲

設置施工例図

※必ず、背板を取り付けてください。
※本体高さは220 $\frac{1}{2}$ です。

仕様表			
外形寸法(mm)	高さ269X幅596X奥行539 (トッププレート幅592)		
質量(kg)	27.5		
ガス接続	Rc1/2		
ガス消費量	13A	LPG	
	右コンロ	4.20kW (3610kcal/h)	4.20kW (0.301kg/h)
	左コンロ	4.20kW (3610kcal/h)	4.20kW (0.301kg/h)
	後コンロ	1.27kW (1090kcal/h)	1.27kW (0.091kg/h)
	グリル	2.52kW (2170kcal/h)	2.60kW (0.186kg/h)
全点火時	11.2kW (9630kcal/h)	11.1kW (0.793kg/h)	
電源	DC 3V (単1形乾電池2個)		
コンロ温度センサー	全コンロバーナー		
トッププレートの種類	ガラストップ		
防火性能評定	有		
レンジフード連動機能	有		

名称	外観図	品名	両面焼きグリル付三口ガスビルトインコンロ
型式	RHS31W30E11RCBW, RHS31W30E12RCSTW, RHS31W30E13RCSTW, RHS31W30E14RCSTW, RHS31W30E15RCSTW		
作成	19.02.21	尺度	1:10
サイズ	A3	リンナイ株式会社	