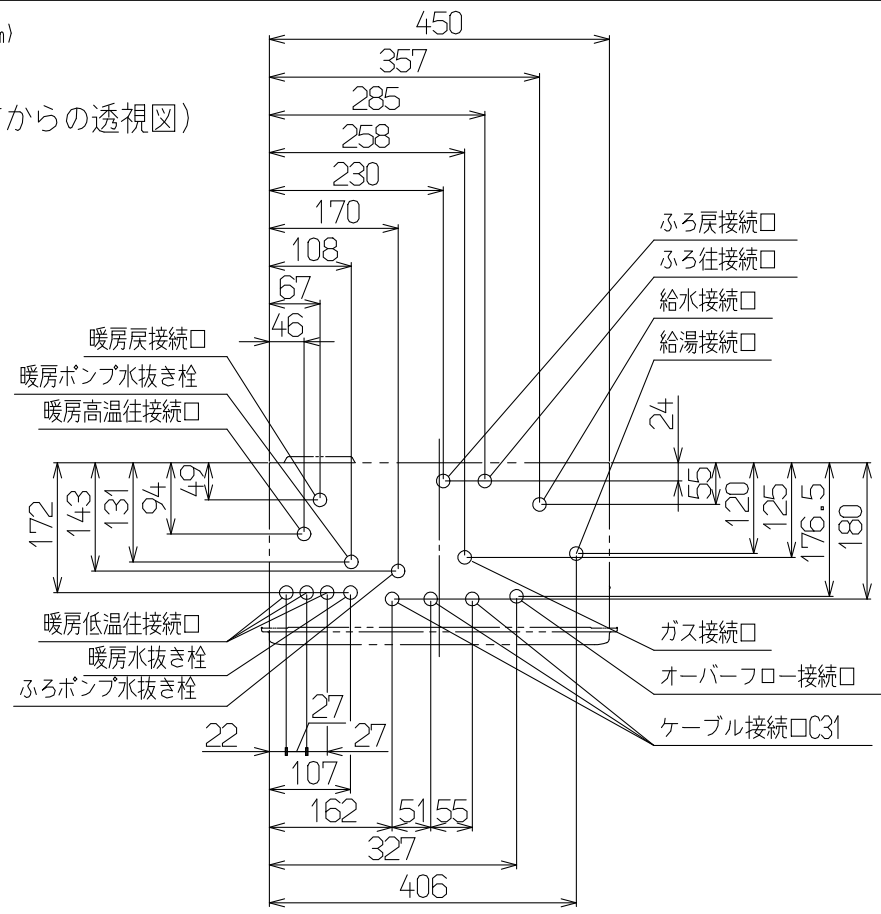


(単位:mm)

(上方からの透視図)

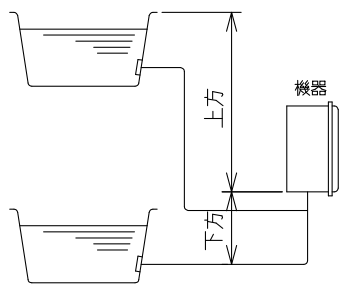
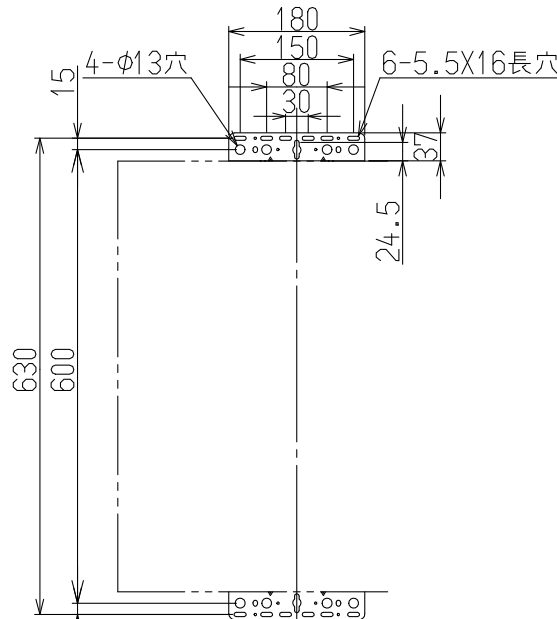
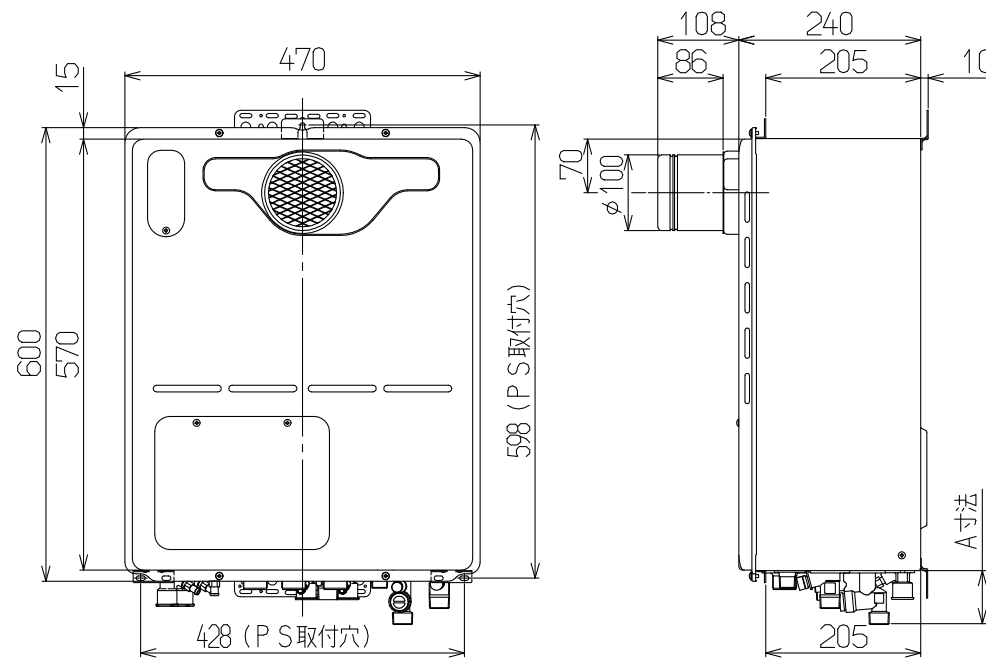
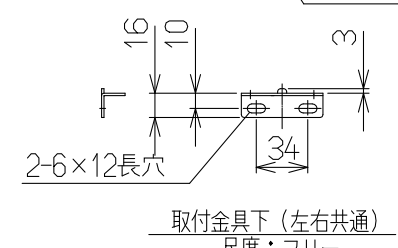
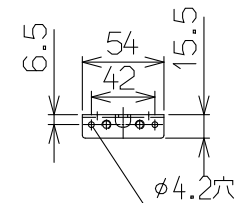
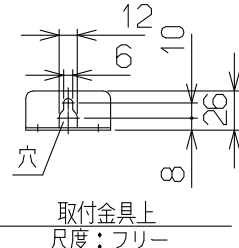
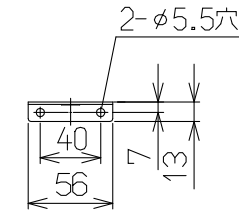


※本製品の設置・転倒防止の措置は、国土交通省告示第1447号「建築設備の構造耐力上安全な構造方法を定める件の一部を改定する件」に対応しています。

固定方法及び部材仕様

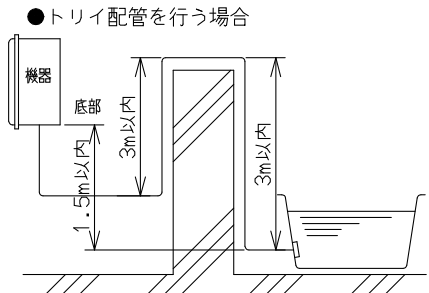
固定場所	部材仕様 (付属部品)	設置種別	固定本数	引張り耐力	備考
木壁固定	木ねじ(JIS) φ4.8×38	壁掛け	4	0.3kN/本以上 (木下地15mm)	
		据置(上部固定あり)	2		
RC壁固定 ALC壁固定	木ねじ(JIS) φ4.8×38 フィッシャープラグSX 6×30	壁掛け	4	0.3kN/本以上 (左記の木ねじと プラグ組合せ時)	
		据置(上部固定あり)	2		
PS固定	小ねじ M5×10	PS標準	3	0.5kN/本以上	取付ボックス と同梱
		PS扉内	5		

接続口	A寸法
ガス	39
給水	71
給湯	50
ふろ往	38
ふろ戻	38
暖房高温往	47
暖房低温往	21
暖房戻	47
オーバーフロー	25



		φ10樹脂管	φ12.7銅管
水平	配管延長	25m10曲以内	20m10曲以内
下方	配管延長	25m10曲以内	20m10曲以内
	高さ	3.0m以内	3.0m以内
上方	配管延長	25m10曲以内	20m10曲以内
	高さ	7.0m以内	7.0m以内

注1) 浴槽の高さが上方5.0m以上の場合は、給水圧が200kPa以上必要です。
注2) 配管延長が15mを超える場合は、給水圧が150kPa以上必要です。



※超高層仕様対応品(風速30m/sまで)です。ただし屋外壁掛設置、PS設置の場合のみ可。

給水装置認証登録番号	NW 2012
BL認定番号	あり
製造ガス種	13A・12A,LPG

・仕様は改良のため予告なく変更することがあります。

■仕様表

B L 型式	HT3520KRS4SW3Q		
型式の呼び	RVD-A2000SAT2-3(B)		
設置方式	PS扉内設置型・屋外壁掛可(後面近接設置型)		
給排気方式	強制排気方式(最大排気延長φ100, 7m4曲り)		
寸法(高さ×幅×奥行)	600×470(本体450)×240		
質量(kg)	33.5(満水時:38)		
点火方式	連続スパークダイレクト点火		
※1 最大ガス消費量(kW)	同時	55.6(47,800kcal/h)	
	給湯	41.9(36,000kcal/h)	
熱効率	給湯	84.2%	
	暖房	81%	
エネルギー消費効率	83.4%		
騒音(dB(A))	給湯・暖房・ふろ同時 48以下		
NOx(ppm)	60以下		
	排気温度 260℃以下		
安全装置	立消え安全装置, 空だき安全装置, 空だき防止装置, 停電安全装置, 器体過熱防止装置, 過電流防止装置, 過圧防止安全装置, ファン回転検出装置, 漏電安全装置, 沸騰安全装置, 熱交換器過熱防止装置, 誘導雷保護装置, 凍結予防装置		
凍結予防	給湯	凍結予防ヒータ(220W)	
	暖房	低温燃焼+ポンプ自動運転	
接続	ふろ	凍結予防ヒータ(220W)+ポンプ自動運転	
	ガス	20A(R3/4)・・・13A, 12A, 15A(R1/2) T U接続可・・・LPG	
	給水	20A(R3/4)	
	給湯	20A(R3/4)	
	暖房往戻	OCHジョイント用継手(高温・戻り), OCHジョイント用継手(低温)	
電源	暖房往戻	OCHジョイント用継手	
	ふろ往戻	OCHジョイント用継手	
ドレン排水	15A(R1/2)		
電気	CTC31(C31)		
電源	AC100V 50/60Hz共用 電源ケーブル長さ1.8m		
※1 消費電力(W)	250/300(待機時1.8)(50/60Hz) ※2		
本体外装色	ユーロホワイト(近似色:マンセルNo. 5.2Y 8.5/0.4)		
付属品	信号線セット(一式), ビス類		
別売品	浴室リモコン, 台所リモコン, 扉内設置用取付ボックス, ふろ循環金具, リモコンケーブル, 美・白湯ユニット		

■能力表

給湯・湯はり	※1 給湯能力(号)	20~2	
	給湯温度調節	35℃, 37℃~48℃, 50℃, 60℃(15段階) ※2	
	自動湯はり	37℃~48℃(12段階) ※2	
	湯はり	0~8時間(6段階)・ふろ設定温にて20L	
最低作動水量(L/分)	水量式	60~300L(20L毎), 350L, 400L, 990L (16段階)	
	給湯器内圧損(kPa)	2.7	
暖房能力(kW(kcal/h))	比例制御	11.2~2.33(9,600~2,000kcal/h)	
	2.33(2,000kcal/h)以下ON-OFF制御	2.33(2,000kcal/h)以下ON-OFF制御	
湯温制御	高温	約80℃, 低温:約60℃	
	ポンプ機外揚程 kPa(mH ₂ O)(50/60Hz)	高温	69/90(7.0/9.2)(6L/分時)
システム許容水量(L)	低温	69/86(7.0/8.8)(6L/分時)	
	給水方式	銅管:24 樹脂管:35	
ふろ	おいだき能力(kW)	9.30(8,000kcal/h)	
	連続おいだき	4.5分で自動停止かつ設定温度まで達しない場合は設定温度にて自動停止	
ポンプ機外揚程	最低作動流量(L/分)	2.9	
	おいだき温度調節	戻り温度検知(サーミスタ) ON-OFF制御 37℃~48℃(12段階) ※2	
3	ポンプ機外揚程	52/75Pa(5.3/7.6mH ₂ O)(5L/分)(50/60Hz)	

※1 13Aの値です。また仕様は改良のため予告なく変更することがあります。
※2 MBC-120Vシリーズのリモコン接続時の値です。

■ふろおいだき時間

条件	沸き上がり所要時間		
	160L(1人用)	180L(1.5人用)	210L(2人用)
32℃の湯を42℃までおいだき(10℃上昇)	約12分	約14分	約17分

■ふろ自動湯はり時間

季節・水温	沸き上げ温度	給湯所要時間		
		160L(1人用)	180L(1.5人用)	210L(2人用)
春・秋 15℃	42℃	約11分	約12分	約13.5分

〈ご注意〉上表は配管長5m, 水圧200kPaの時の時間です。配管が長くなれば所要時間も長くなります。

名称	外形寸法図	品名	ガス給湯暖房用熱源機
型式	RVD-A2000SAT2-3(B) (BL品番:HT3520KRS4SW3Q)		
作成	2020.05	尺度	1:10サイズ A3
リンナイ株式会社			