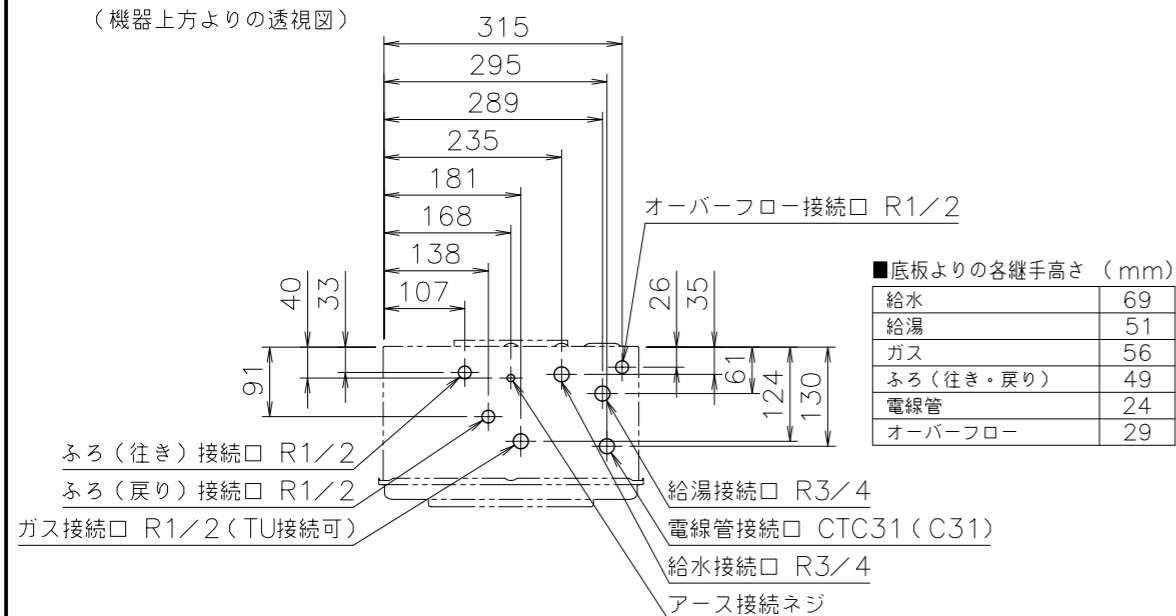


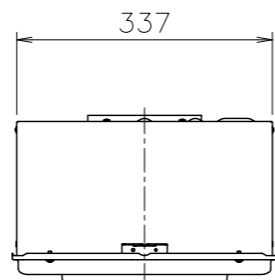
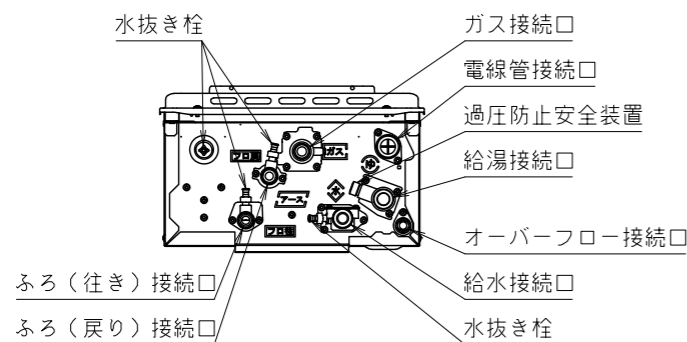
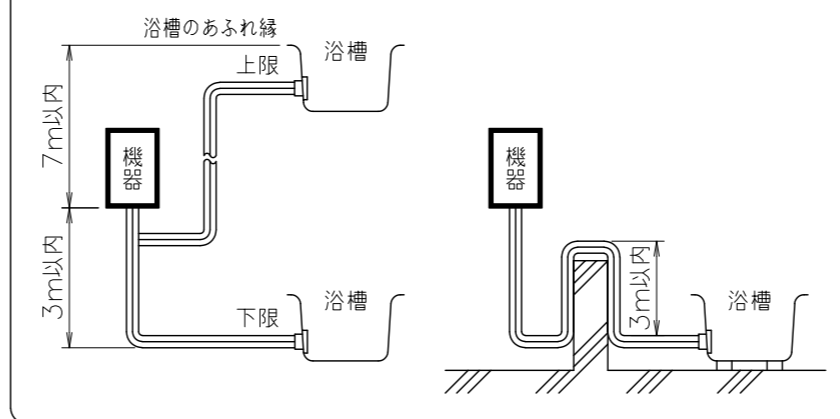
(単位: mm)

(機器上方よりの透視図)

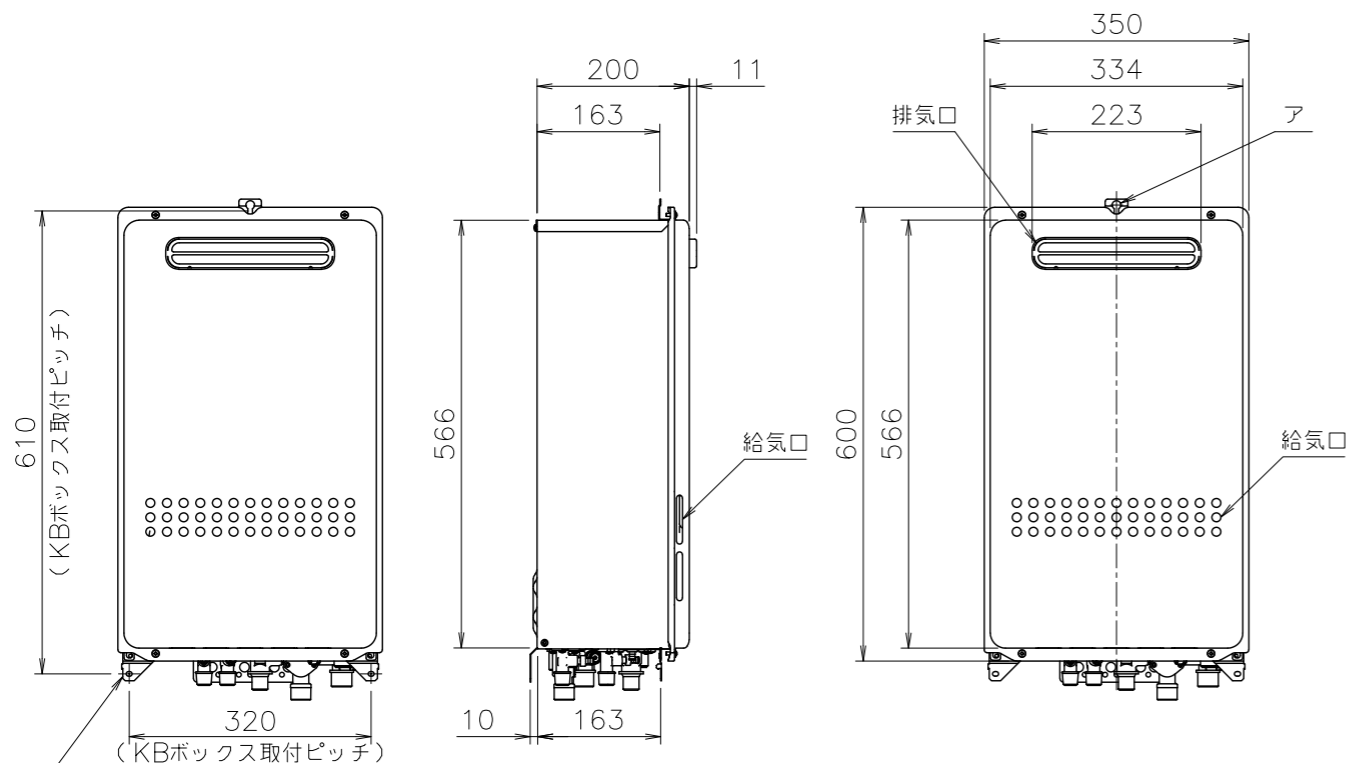
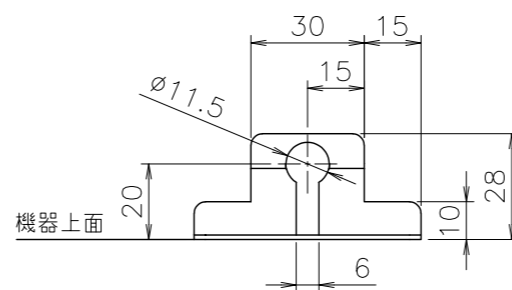


■追いだき配管工事の最大延長は、φ12.7銅管の場合: 片道10曲がり15m、φ10樹脂管(継手内径φ8以上)の場合: 片道10mです。

- 上限: 機器底面から浴槽のあふれ縁まで、7m以内にしてください。
- 下限: 機器底面から循環アダプターまで、3m以内にしてください。
- 追いだき配管の途中に障害物がある場合は、高さ3m以内で1ヶ所としてください。



■ア部詳細図(尺度1/2)



工事書に従い、入付のアダプタを取付ける

■仕様表

項目	仕様
製品名	GT-2435SAWX-KB-1 BL
型式	GT-2435SAWX-KB
適用ガス種	12A, 13A, LPG
設置方式	屋外設置形(壁組み設置形)
給排気方式	強制排気式(押し込み)
点火方式	電子イグナイタによるダイレクト点火
給湯能力制御方式	FF+FB+水比例制御+Q機能
希望所要水圧	0.1~1.0MPa(1.0~10.0kgf/cm <sup>2</sup> )
最低作動流量・水圧	3.0L/min・10kPa(0.1kgf/cm <sup>2</sup> )
最高使用水圧	1.0MPa(10kgf/cm <sup>2</sup> )
外形寸法	高さ600mm×幅350mm×奥行200mm
質量(本体)	26kg(満水時: 28kg)
給水・給湯	R3/4(20A)
ガス	R1/2(15A)(TU接続可)
ふろ(行き・戻り)	R1/2(15A)
電源	AC100V(50/60Hz)
消費電力	135/160W(凍結予防ヒータ: 135W)
待機時消費電力	2.6W
電源コード長さ	なし(現場手配)
本体外装	亜鉛メッキ鋼板・粉体塗装
排気口	ステンレス
熱交換器	銅板・銅管
本体外装色	GQホワイト(近似色: マンセルNo.9.3YR8.4/1.0)
騒音値(Aレンジ)	51dB(給湯+追いだき: 無響音室での測定値)
排気温度	260°C以下
安全装置	立消え安全装置(フレイムロッド)、過熱防止装置(温度ヒューズ)、残火安全装置(バイメタルスイッチ)、過圧防止安全装置(スプリング式)凍結予防装置(水抜き栓・電気ヒータ・低温時循環ポンプ運転)漏電安全装置(高速型)、ポンプ過負荷保護装置空だき安全装置(バイメタルスイッチ)、空だき防止装置(水流スイッチ)誘導雷保護装置(ZNR)、逆流防止装置(逆流防止弁+逆止弁)
ソーラー接続	不可
熱効率	給湯: 78.1% ふろ: 73.2%
エネルギー消費効率	(モード) 75.6%
付属部品	ボックスアダプタ、取付けネジ類一式
別売品	リモコンセットRC-J101マルチ-TN 増設リモコンRC-8001A, -8001AJ(ふろ自動スイッチ付き), -8001B(防水形) 組込取付ボックスKB-9、配管キットHK-9B-20 漏水検査器具HX型、循環アダプターHXシリーズ 他

■能力表(JIS S 2075, JIS S 2109に基づく性能値)

項目	能力最大	能力最小
標準ガス消費量	都市ガス: 52.3kW(45,000kcal/h) LPガス: 52.3kW/h(3.74kg/h)	5.58kW(4,800kcal/h) 5.58kW/h(0.40kg/h)
給湯	水温+25°C: 24.0L/min 水温+40°C: 15.0L/min	
給湯能力	2.5~24号	
湯温調節範囲	37~48(1°C刻み), 60°C(13段階)	
ふろ	標準ガス消費量: 12.8kW(都市ガス: 11,000kcal/h, LPガス: 0.91kg/h)	
最低作動流量	3.5L/min	
湯温調節範囲	37~48°C(1°C刻み12段階)	
最大ガス消費量(同時使用時)	52.3kW(都市ガス: 45,000kcal/h, LPガス: 3.74kg/h)	

※ガス消費量(都市ガス)、出湯量、給湯能力はガス種13Aの値です。ガス種により若干異なります。

■ふろ追いだき能力

上昇温度	追いだき所要時間		
湯温+10°C上昇	160L(1人用浴槽) 約14分	180L(1.5人用浴槽) 約15分	210L(2人用浴槽) 約17分

■ふろ自動お湯はり能力

季節	上昇温度	お湯はり所要時間		
春・秋	18°C→43°C	160L(1人用浴槽) 約11分	180L(1.5人用浴槽) 約13分	210L(2人用浴槽) 約14分

条件: ふろ配管片道3曲がり6m、φ12.7システムチューブ、給水圧245kPa=2.5kgf/cm<sup>2</sup>以上  
※ガス種13Aの値です。ガス種により若干異なります。

給水装置認証登録番号	OW2003
------------	--------

※各特性値及び付属部品、別売品は予告なく変更する事があります。

納入仕様図	製品名	GT-2435SAWX-KB-1 BL		
	図名	名称寸法図		
	尺度	1/10	原紙サイズ	A3
	図番	WN-18-0283		
作成	2018. 7.17	調整	A	2023. 4. 3
	株式会社 <b>ノーリツ</b>			

※ガス種12A, 13A, LPG用は低NO<sub>x</sub>仕様です。  
※この機器は、取付ボックスの皿型、IV型を使用して設置すること。