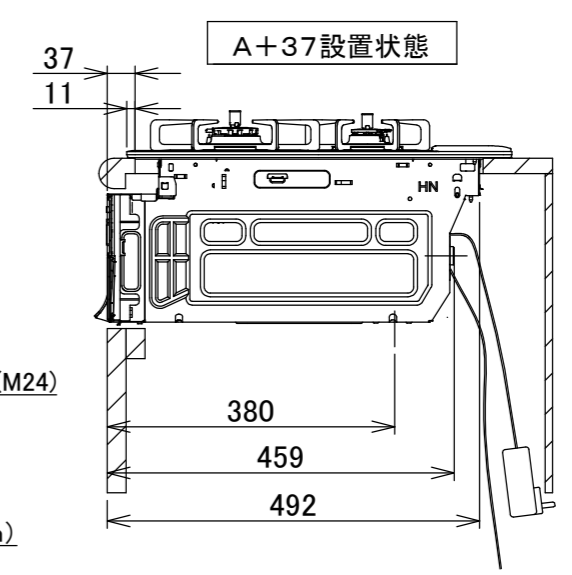
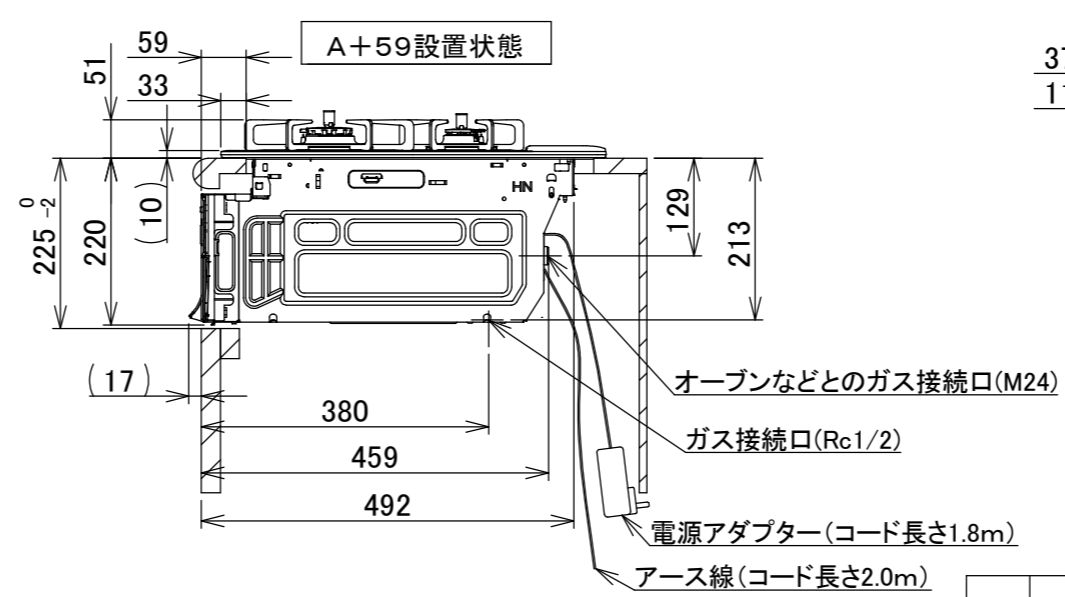
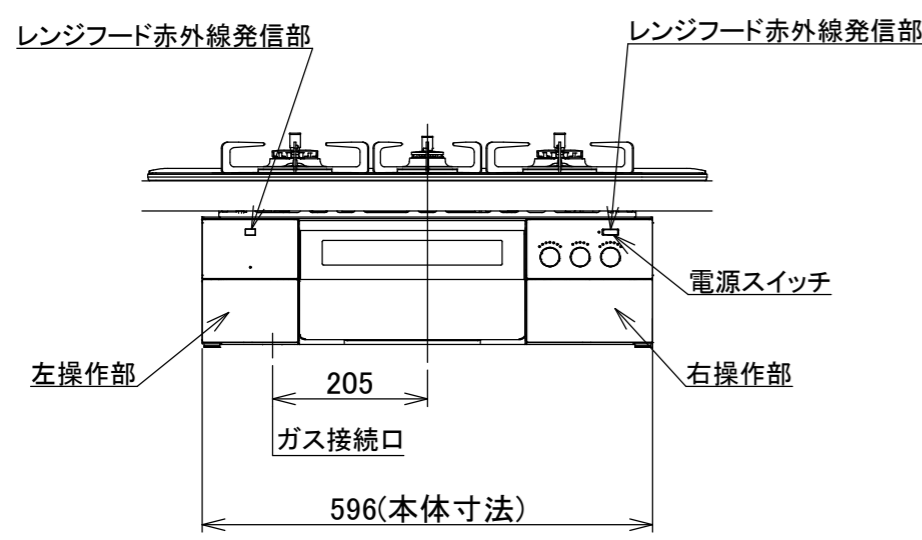
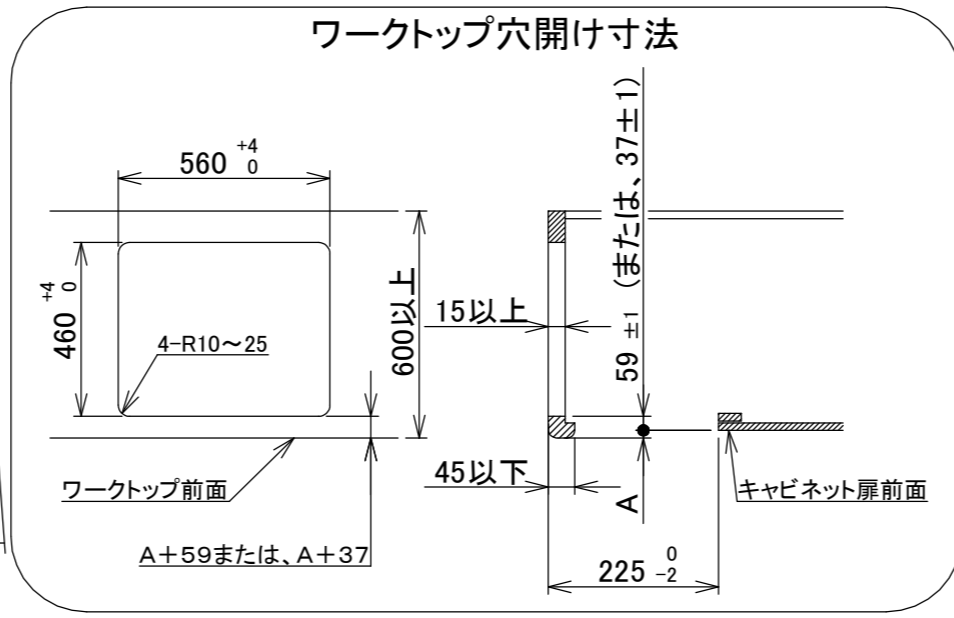
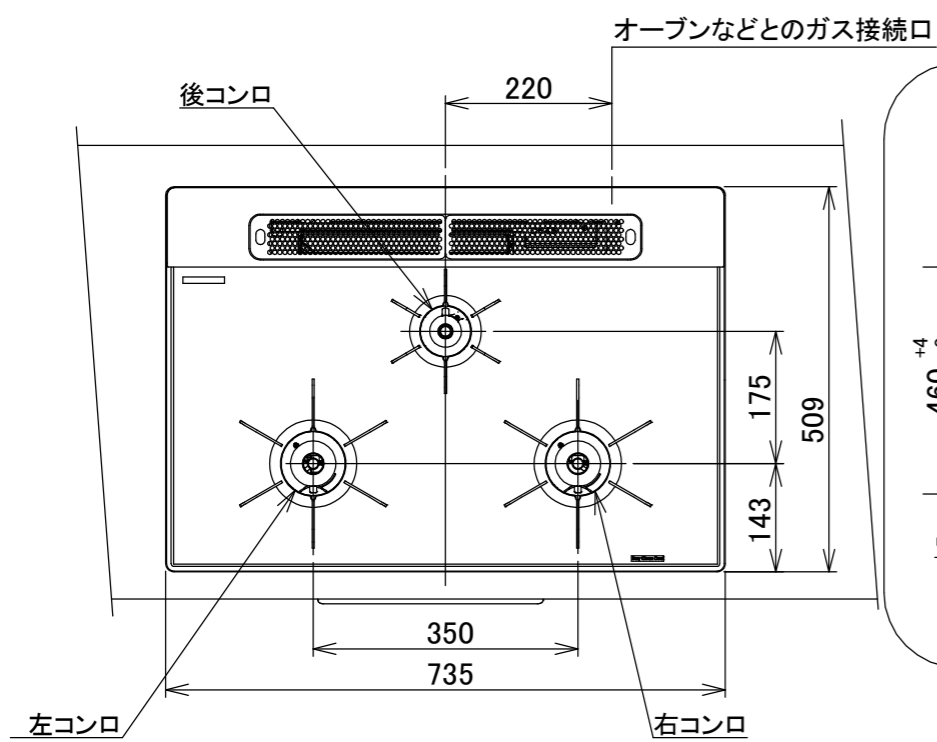


仕様



項目		記	
型式名		C3S18PWA	
外形寸法(mm)	高さ	271(全高)	
	幅	596(トッププレート部735)	
	奥行	492	
マルチグリル有効寸法(mm)		幅229×奥行315.5×高さ60.5	
質量(kg)		27(本体) 2.0(キャセロール) 37(梱包含む)	
接続	ガス	Rc1/2(下接続)、M24(右後接続)	
	電源	AC100V(DC12V変換アダプター仕様) ※停電時対応電源:DC3V(アルカリ乾電池 単1形×2個)	
ガス消費量		13A	LP
		kW(kcal/h)	kW(kg/h)
	全点火時	10.7(9200)	10.7(0.767)
	左・右コンロ	4.20(3610)	4.20(0.301)
	後コンロ	1.28(1100)	1.28(0.092)
消費電力	使用時	1.2W(全点火時)	
	未使用時	電源ボタン「入」:0.9W「切」:0.8W	
器具栓		モーター駆動ディスク閉止式	
点火方式		連続放電点火式	
立消え安全装置		熱電対式	
左・右コンロ	安全モード	調理油過熱防止装置、焦げつき自動消火機能、立消え安全装置 消し忘れ消火機能(30~120分変更可)・自動温調時:30分 鍋なし検知機能、中火点火機能、センサーチェック機能	
	調理モード	温度キープ(130~220°C<10°C毎>) 湯わかし(自動消火・1~120分保温) 麺ゆで、あぶり高温炒め、焼サボート、煮るオート タイマー(1~120分<高温炒めモード時は連続使用時間60分>)	
後コンロ	安全モード	調理油過熱防止装置、焦げつき自動消火機能、立消え安全装置 消し忘れ消火機能(30~120分(変更可)、自動温調時:30分)	
	調理モード	炊飯(ごはん、早炊き、炊きこみ、おかゆ)	
マルチグリル	安全モード	過熱防止センサー、プレート検知機能、プレート検知センサーチェック機能 焦げつき自動消火機能、立消え安全装置 消し忘れ消火機能	
	調理モード	オートメニュー、調理モード、おすすめメニュー タイマー	
その他		非常用電池ケース、お知らせサイン(コンロ)、音声お知らせ機能 赤外線式レンジフード連動機能、カスタマイズ機能、ロック機能、 電源オートパワーオフ機能、強火切替お知らせセプサー(コンロ) 再点火お知らせ機能(マルチグリル)、感震停止機能 Bluetooth(外部通信機能)、低荷重コンロセンサー トッププレート:プラチナシルバーガラス パネル:ステンレス ごとく:ステンレス 同梱:波型プレート/パンシ、グラネ、キャセロール、燻製網、サイドカバー 排気口ちり受け、電源アダプター、アース線	

単位:mm

注記

1. 設置フリータイプですのでワークトップ穴開け寸法は、A+59、A+37、(A+45)のどちらでも設置できます。
2. 本機器は防火性能評価品であり周囲に可燃物がある場合は、防火性能評定品ラベル内容に従って設置してください。

納入仕様図	製品名	N3S18PWASKSTESC (マルチグリル付ビルトインコンロ)				
	図名	名称寸法図				
	尺度	Free	原紙サイズ	A3	図番	WN-22-0457
	作成	2022.06.23	調整		株式会社	