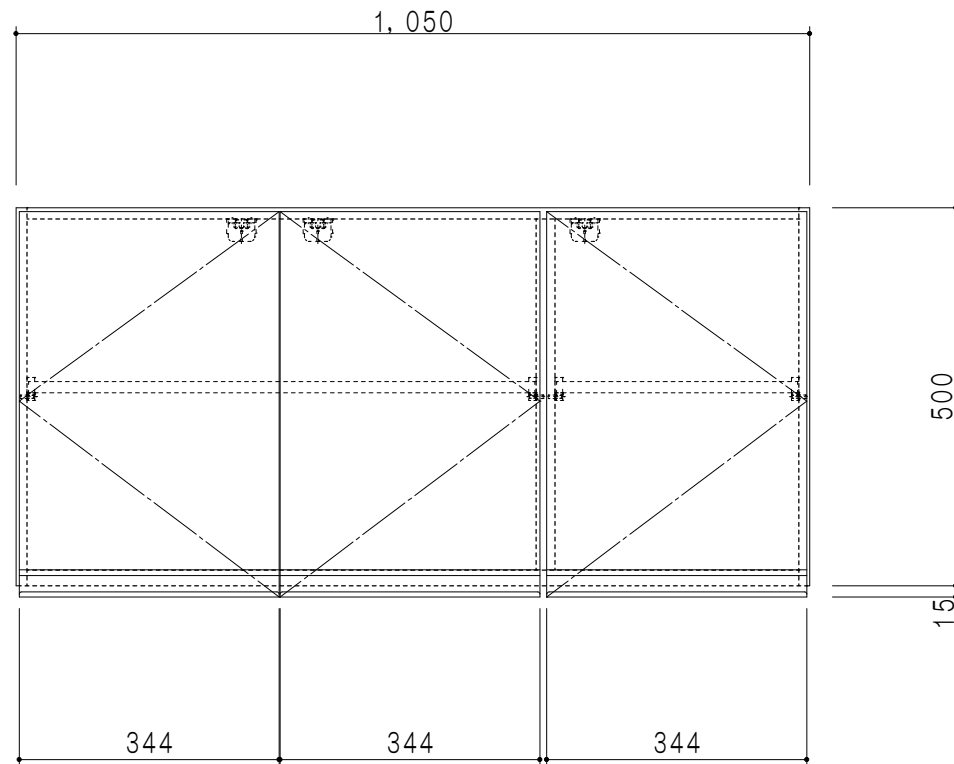
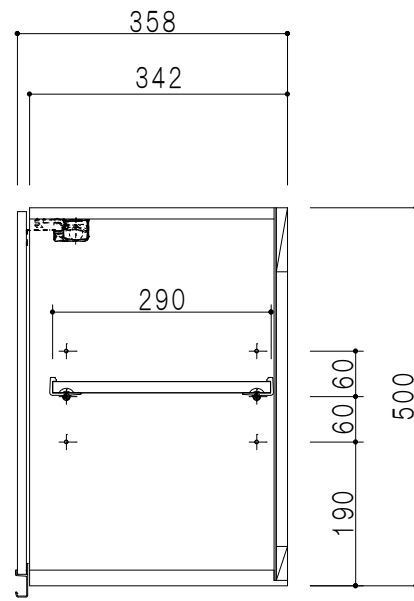


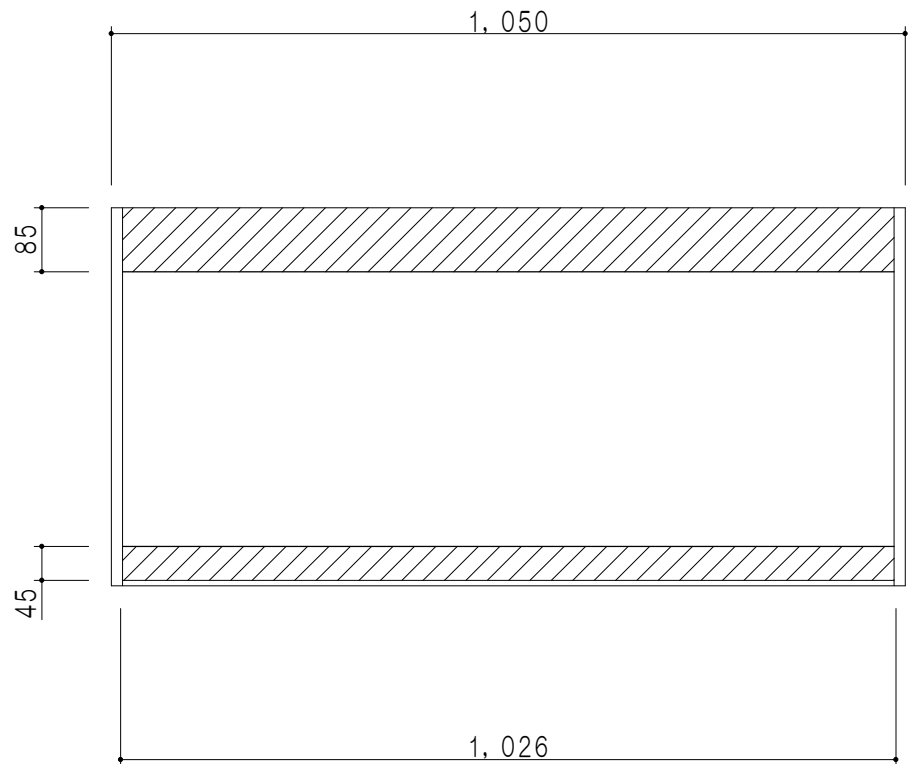
平面図



立面図



断面図



背面図

仕様	
天板	片面化粧パーティクルボード 15 t
左側板	両面フラッシュ14.5 t 片側不燃材9 t 貼
右側板	両面フラッシュ14.5 t 片側不燃材9 t 貼
見上板	両面フラッシュ20.5 t 片面不燃材6 t 貼
背板	カラーMDF・落とし込み
扉	両面化粧パーティクルボード 12 t 耐震ラッチ付
丁番	ワンタッチスライド式丁番
棚板	可動式 棚板 15 t
把手	アルミー文字把手

扉色	
SW	ホワイト
LG	木目
UW	ウツワ材付 (艶有)
WN	ウツワ材付 (艶有)
BS	ブラックストーン
PM	パールグレイ
MD	ダークグレイ