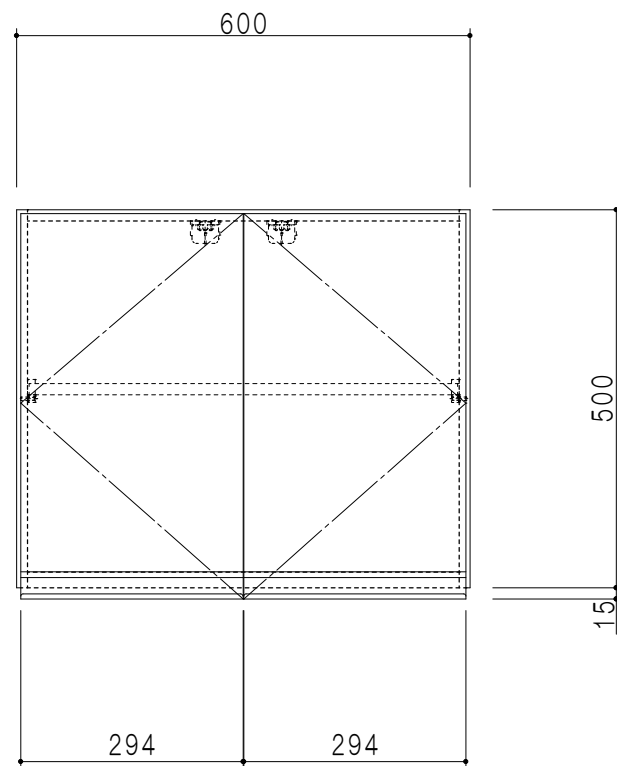
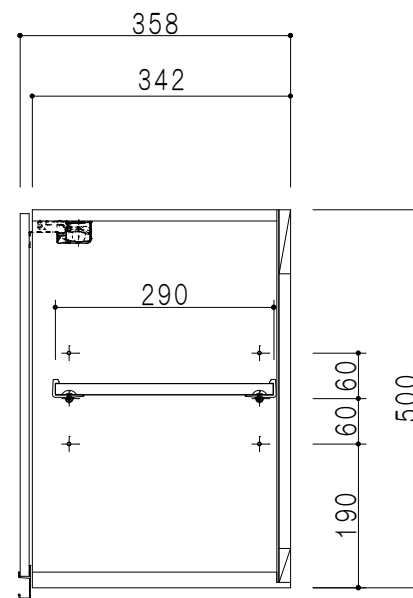


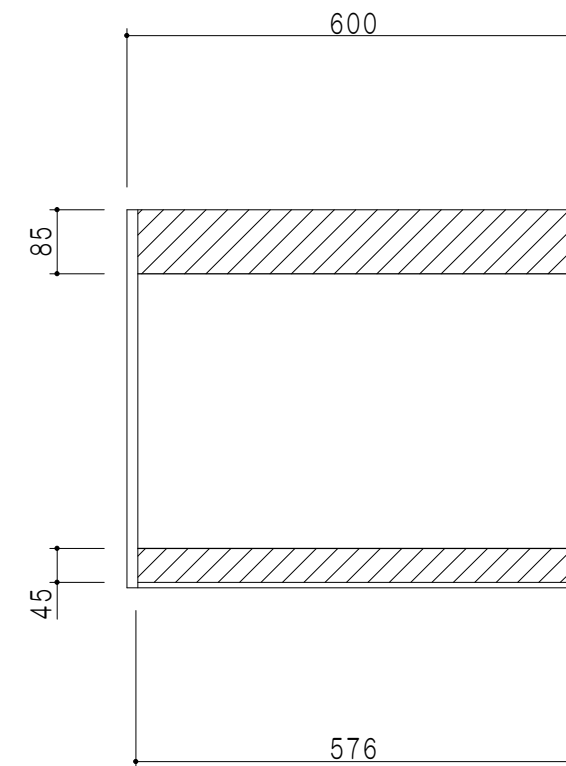
平面図



立面図



断面図



背面図

| 仕様 | |
|-----|---------------------------|
| 天板 | 片面化粧パーティクルボード 15 t |
| 左側板 | 両面フラッシュ14.5 t 片側不燃材9 t 貼 |
| 右側板 | 両面フラッシュ14.5 t 片側不燃材9 t 貼 |
| 見上板 | 両面フラッシュ20.5 t 片面不燃材6 t 貼 |
| 背板 | カラーMDF・落とし込み |
| 扉 | 両面化粧パーティクルボード 12 t 耐震ラッチ付 |
| 丁番 | ワンタッチスライド式丁番 |
| 棚板 | 可動式 棚板 15 t |
| 把手 | アルミー文字把手 |

| 扉色 | |
|----|-------------|
| SW | ホワイト |
| LG | 木目 |
| UW | ウレタ和付 (艶有) |
| WN | ウレタノット (艶有) |
| BS | ブラックストーン |
| PM | パールグレイ |
| MD | ダークグレイ |

名称 不燃仕様 吊戸棚 高さ50cmタイプ

図面名称 KTD3-50-60FH



SCALE 1/10

DATA 2023.05.01

CHECKED DRAWING T. K

SHEET NO.