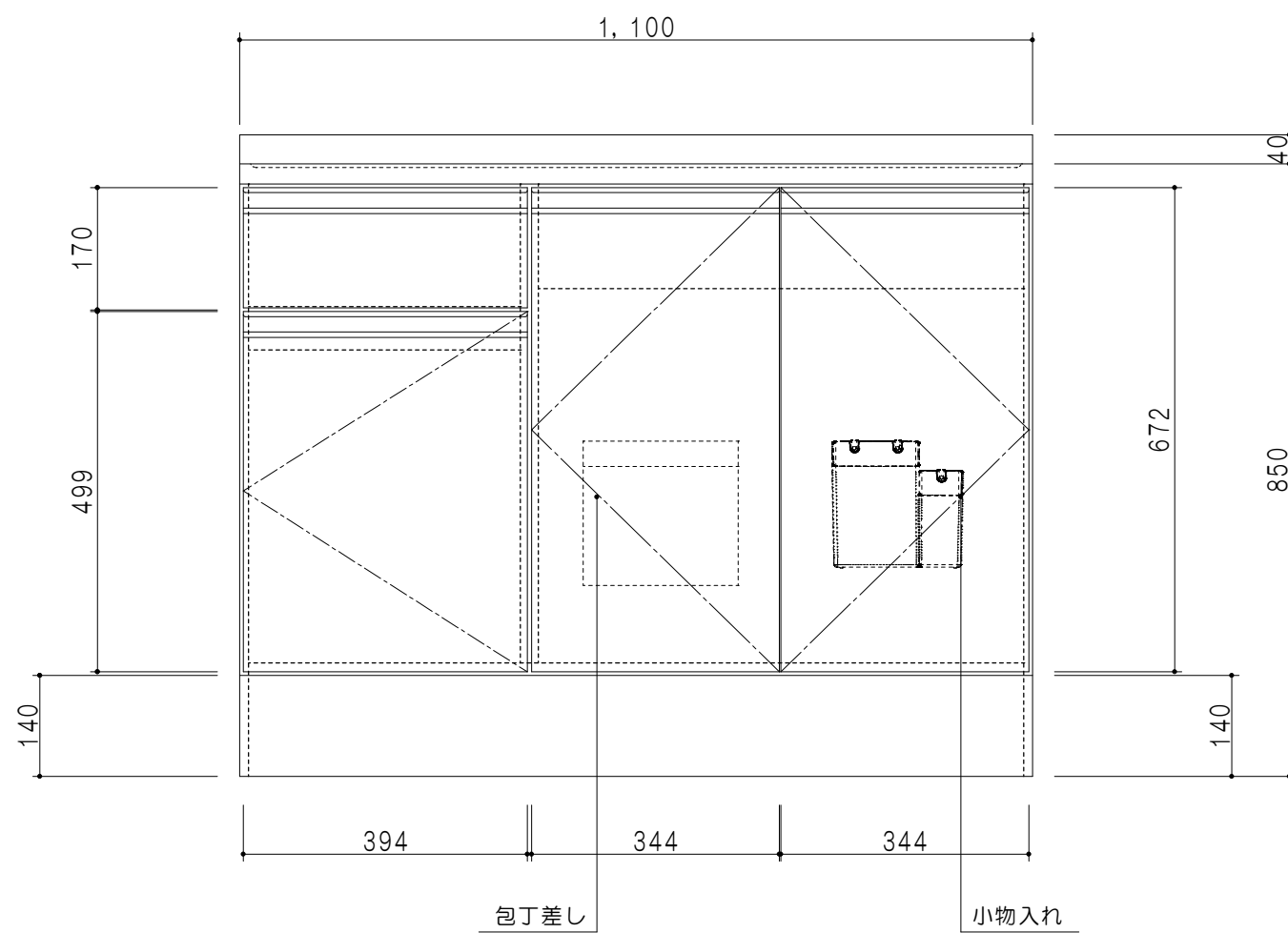


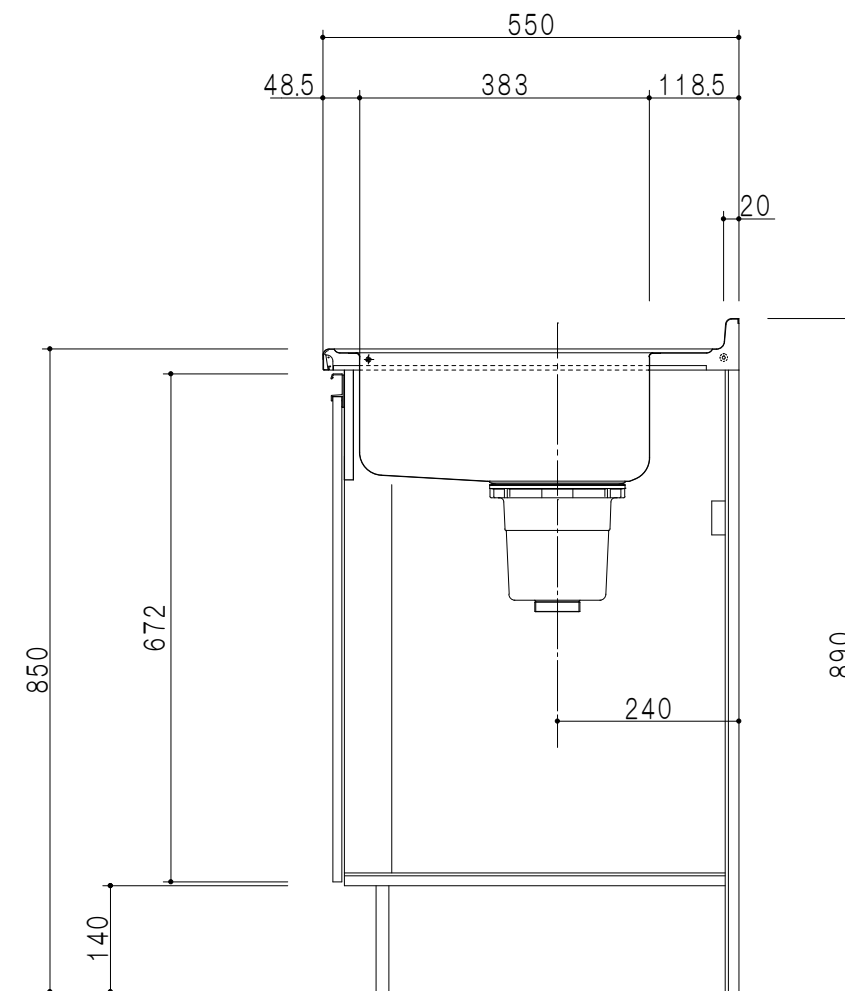
平面図



立面図

扉色	
SW	ホワイト
LG	木目
UW	ウツワ初付(艶有)
WN	ウツワ-ナツ(艶有)
BS	ブラックストーン
PM	パールグレイ
MD	ダークグレイ

仕様	
ト ッ プ	ステンレスSUS443CT ゴミ収納器
側 板	低圧メラミン化粧パーティクルボード 12 t
地 板	ステンレス貼り 片面フラッシュ
背 板	MDF 2.5 t
扉	両面化粧パーティクルボード 12 t
丁 番	ワンタッチスライド式丁番
把 手	アルミ-文字把手
そ の 他	小物入れ 包丁差し



断面図

名 称
トップ出し水栓タイプ 一槽流し台

図面名称
KTD5-85-110DS (右)



SCALE 1/10

DATA 2023.05.01

CHECKED T. K

DRAWING T. K

SHEET NO.