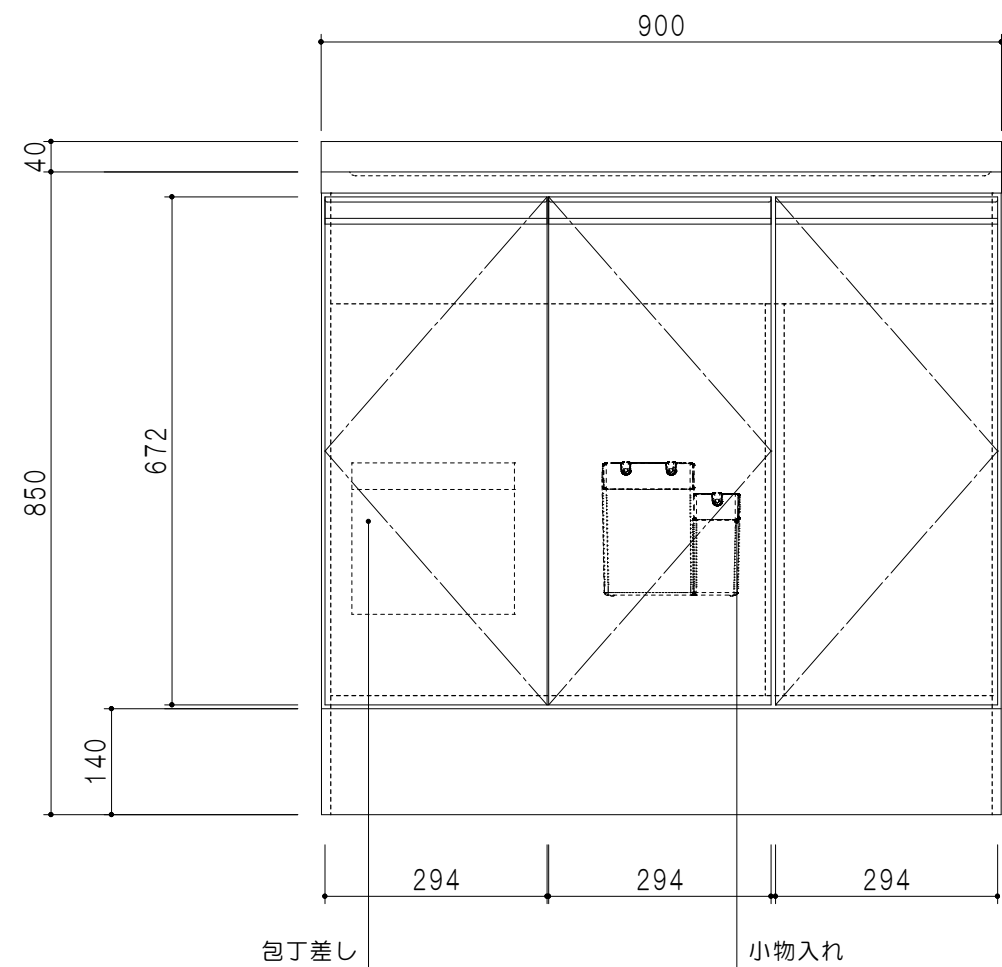
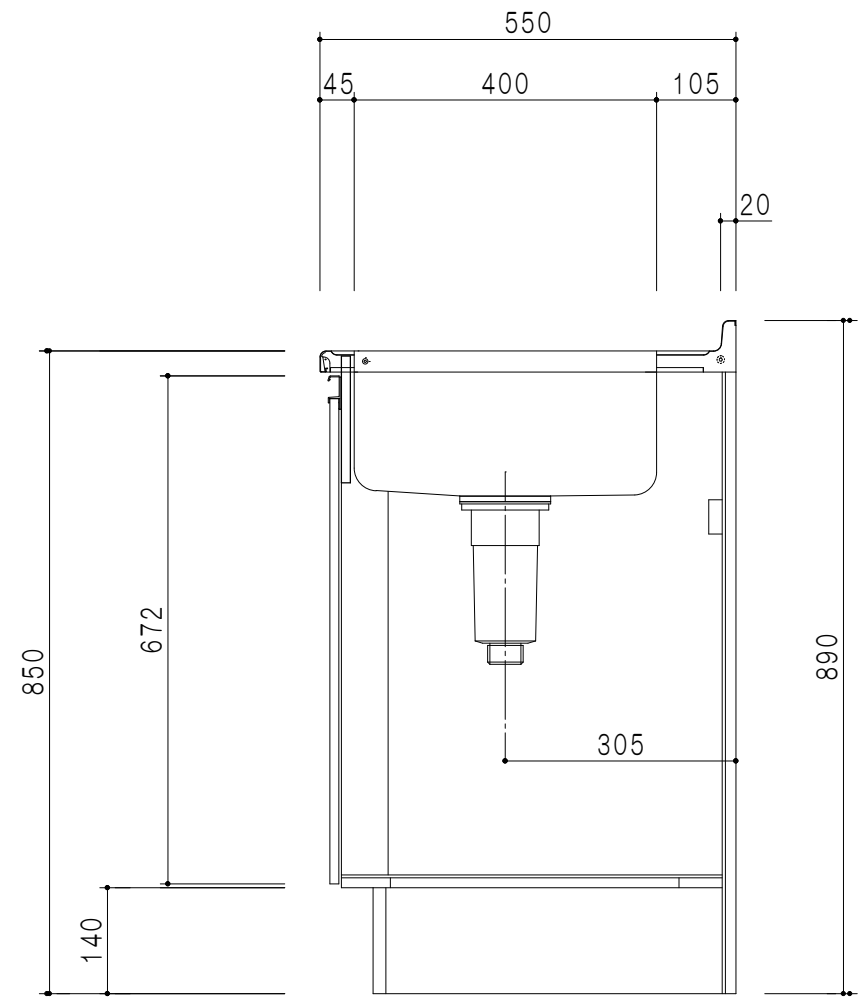


平面図



立面図



断面図

仕 様	
ト ッ プ	ステンレスSUS443CT ゴミ収納器
側 板	低圧メラミン化粧パーティクルボード 12t
地 板	ステンレス貼り 片面フラッシュ
背 板	MDF 2.5t
扉	両面化粧パーティクルボード 12t
丁 番	ワンタッチスライド式丁番
把 手	アルミ文字把手
そ の 他	小物入れ 包丁差し

扉 色	
SW	ホワイト
LG	木 目
UW	カト利和付 (艶有)
WN	ウヅガ-ナツ (艶有)
BS	ブラックストーン
PM	パールグレイ
MD	ダークグレイ

名 称  
ハイトップビルトインタイプ 流し台

図面名称  
KTD5-85-90DS1 (左)



SCALE  
1/10

DATA  
2023.05.01

CHECKED  
DRAWING  
T.K

SHEET NO.