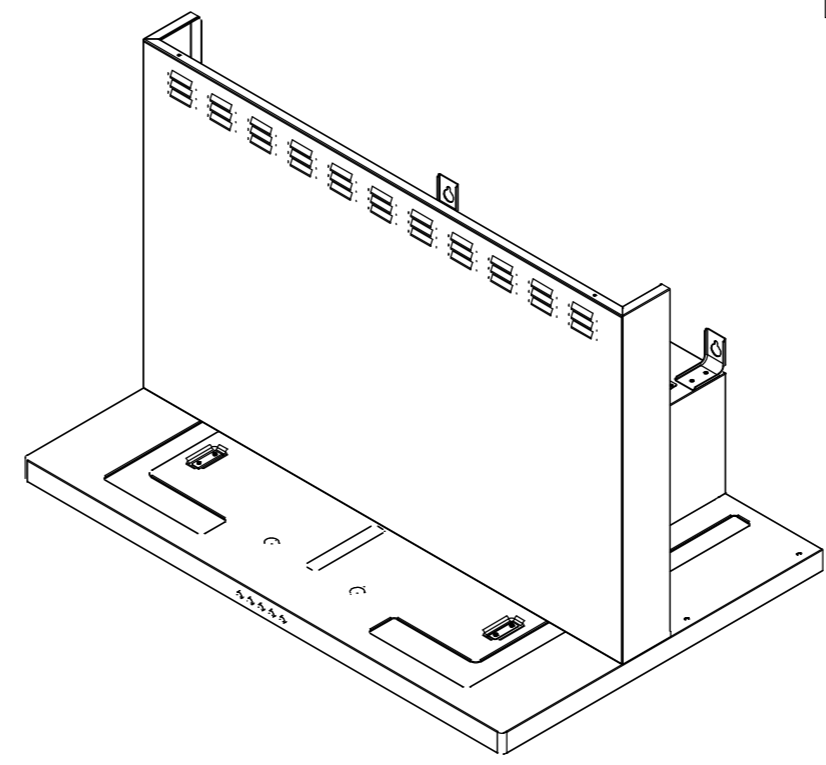
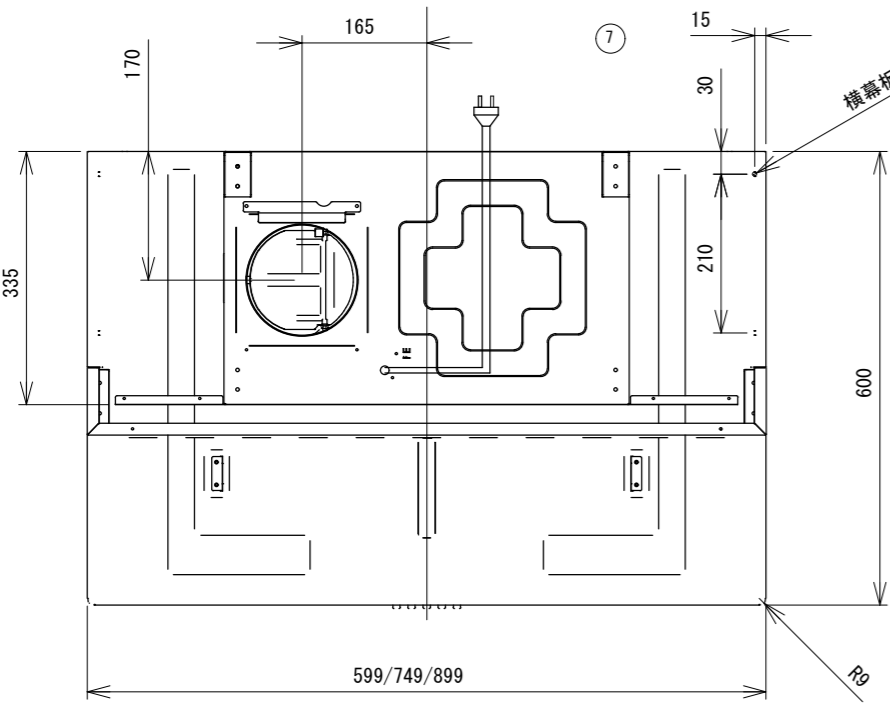
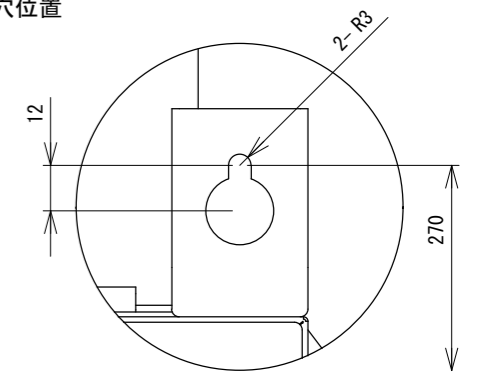


改訂	号	日付	記事	担当	確認	承認
1	20211104		性能表の文字化け修正	白川	三塚	佐瀬



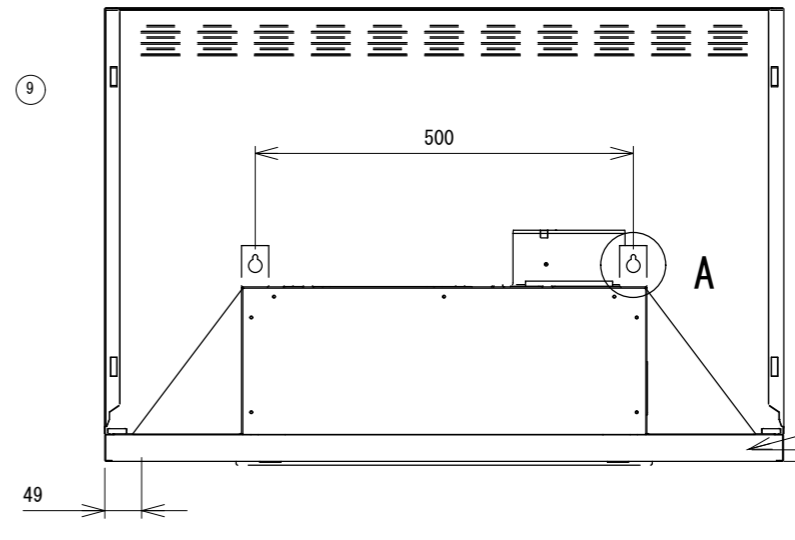
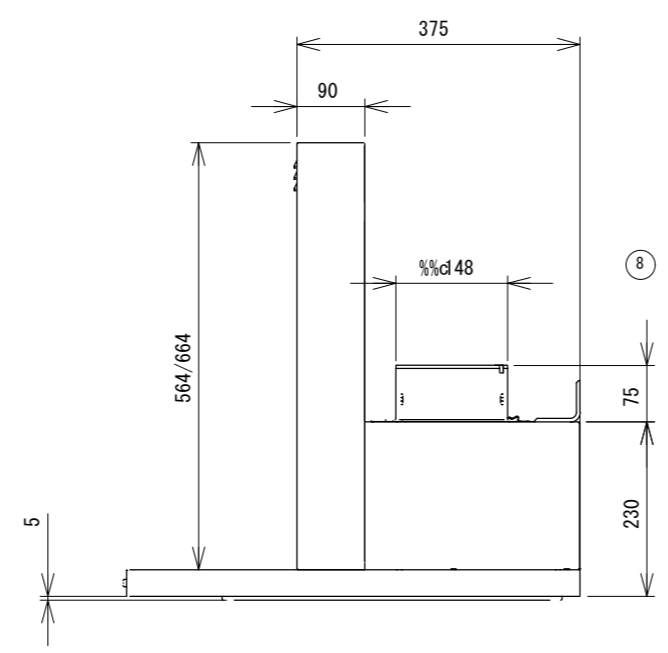
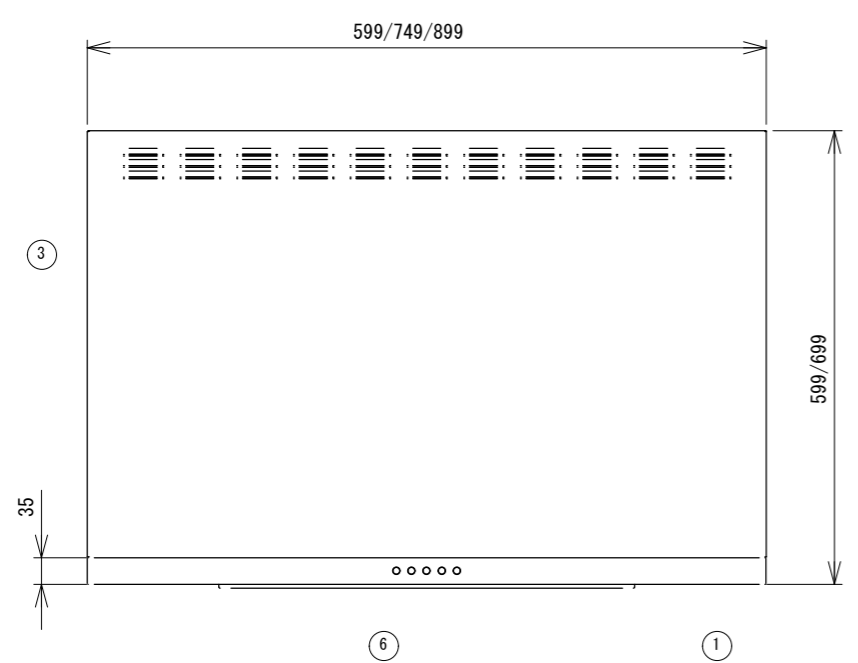
No.	PART NAME	Q'TY	SPEC	REMARKS
1	本体	1	SPCC	
2	整流板	1	SPCC	
3	前幕板	1	SPCC	
4	フィルター	2	SPCC (BK塗装)	302×206
5	照明	1	100V/6W	LED
6	スイッチ	1	250V 2A	
7	電源コード	1		機外長800mm
8	排気口	1	SPCC 7φ	
9	取付金具	2	SPCC	

上部本体取付穴位置



上部本体固定穴詳細図A

スケール 1:2

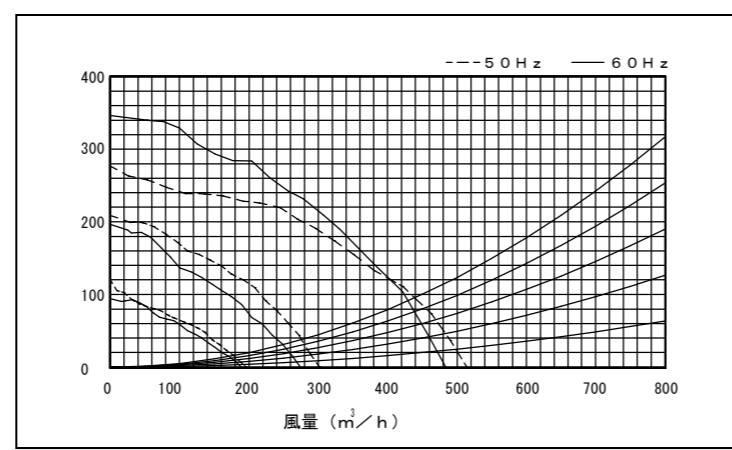


下部本体取付穴

■付属品

排気口	1個
前幕板	1枚
木ねじ (5.0×40)	4本
小ねじ (M4×8)	2本

■静圧・風量・性能表

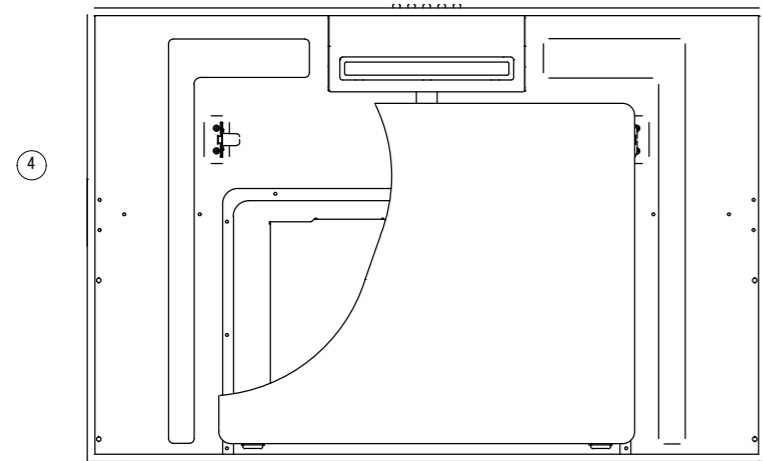


■特性表

品番	定格電圧 (V)	ノッチ	定格周波数 (Hz)	消費電力 (W)	風量 (m³/h)		騒音 (dB)	重量 (Kg)
					0 (Pa)	100 (Pa)		
SKC-AN60 SKC-AN75 SKC-AN90	100	強	50	93	510	435	47	21 23 25
			60	99	480	420	46	
		中	50	50	300	-	37	
			60	55	270	-	35	
弱	50	28	195	-	31			
	60	28	190	-	33			

電動機形式	4極コンデンサ誘導電動機
絶縁抵抗	10MΩ以上
耐電圧	AC1000V 1分間
絶縁区分	E種

▲▲はカラーを示す  
 MS・・・メタリックシルバー  
 WW・・・ウォームホワイト  
 BK・・・ブラック



記事	配置			機種		SKC-AN60/75/90▲▲60/70L	
承認	確認	設計	製図	個数	公差	初期取数	部番
20211018	20211018	20211015	20211015	個数	±1.0		SKC-ANレンジフード (左排気)
佐瀬	三塚	白川	白川	概略重量			材質
							SPCC
							処理
							粉体塗装
				尺度	1:10		図番