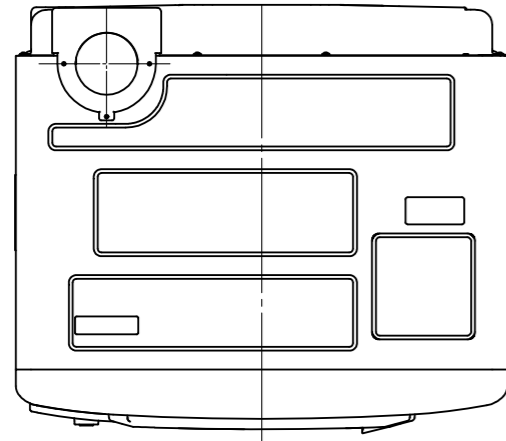
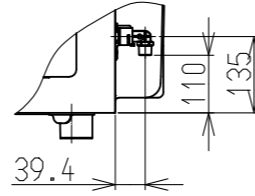


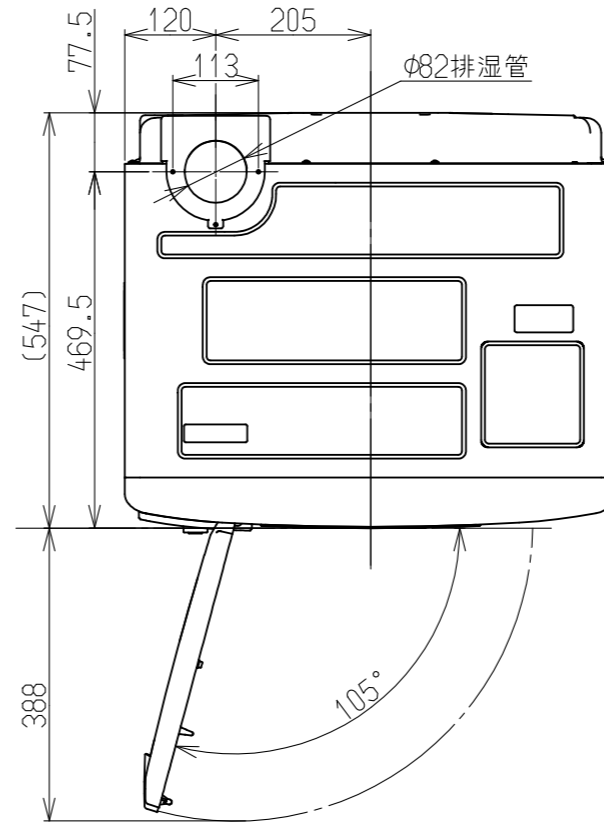
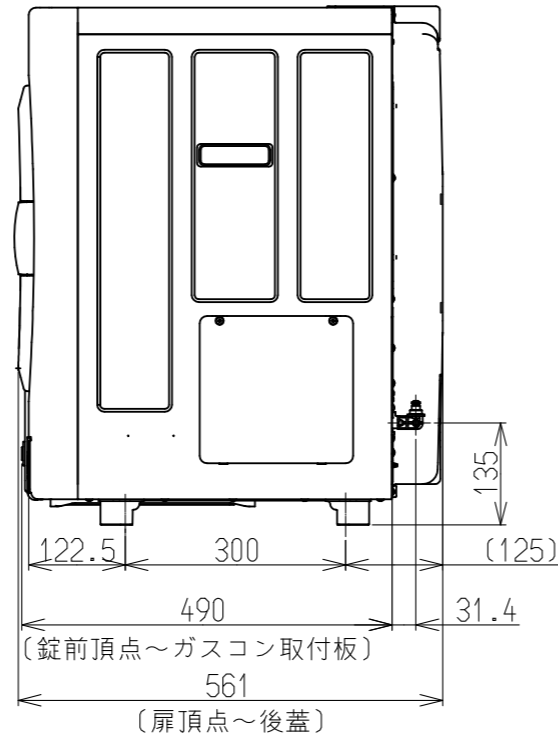
単位:mm



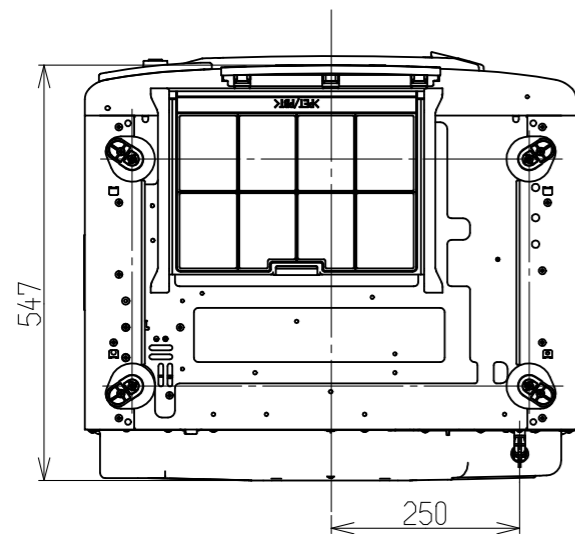
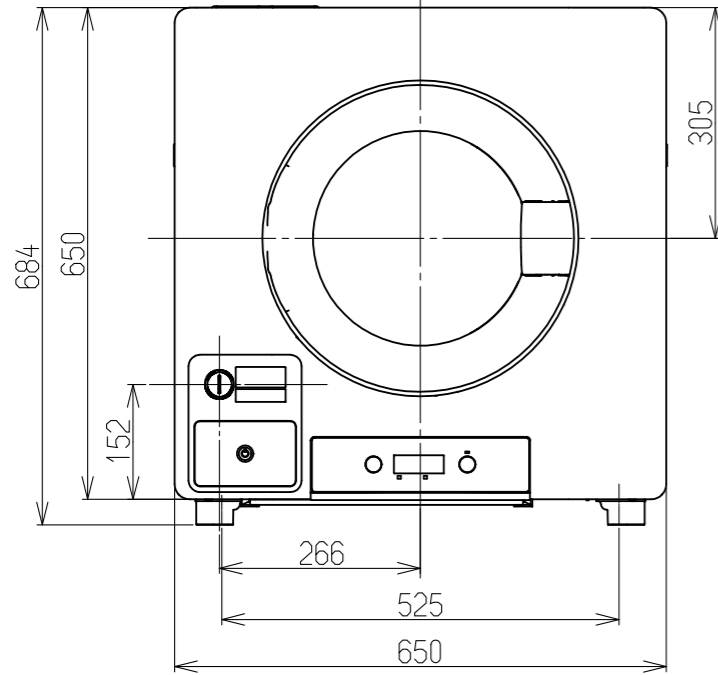
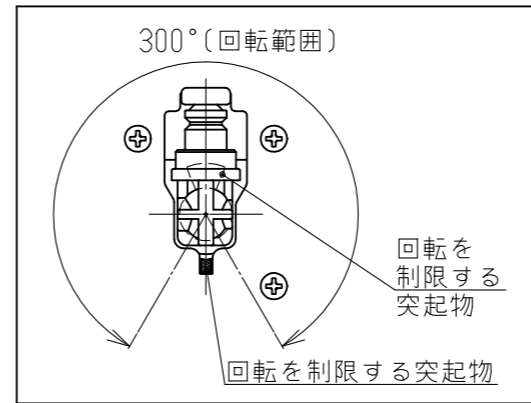
<RDTC-60CTU,-60CTU(G)>  
ガス接続:R3/8オネジ  
※回転範囲:360°



<RDTC-60CT,-60CT(G)>  
ガス接続:小口径器具用プラグ



小口径器具用プラグの回転範囲



■仕様表

名称	ガス衣類乾燥機	
型式	RDTC-60CT, RDTC-60CTU RDTC-60CT(G), RDTC-60CTU(G)	
ガス種	12A・13A, LPG, プロパンエア系13A	
外形寸法(mm)	H684×W650×D561	
ドラム寸法(mm)	直径590×奥行395 容量108L	
重量(kg)	33	
ガス消費量(kW)	13A	4.65~2.05, OFF
	12A	4.33~1.91, OFF
	LPG	4.47~2.05, OFF
	プロパンエア系13A	4.65~2.05, OFF
消費電力(W)	使用時: 235/290 (50/60Hz) 待機時: 0.9	
乾燥終了方式	タイマー	
標準乾燥容量(1回)	6kg	
ガス接続口	60CTシリーズ	小口径迅速継手付強化ガスホース (ガスコード)
	60CTUシリーズ	強化ガスホース (R3/8ねじ接続用) ※R1/2ねじ接続に変換する場合は、 付属品のねじ変換継手を使用のこと。
電源	AC100V(50Hz・60Hz共用)	
排湿ファン風量	3.7/4.2±0.3m³/min(50/60Hz) (排湿ホース1.5m2曲り) ※排湿管の長さや曲り数によって変動します。	
ドラム	仕上げ	鋼板
	回転数(無負荷)	46/55r/min (50/60Hz)
安全装置	立消安全装置	熱電対(バーナ内)
	過熱防止装置	ハイリミットスイッチ 熱電対(燃焼室) 温度ヒューズ(167℃溶断)
	漏電時安全装置	漏電遮断器
	ドアスイッチ	マイクロスイッチ
	モーター過熱防止装置	自動復帰型プロテクタ(135℃)
	ドラム回転検知	リードスイッチ
	ファン回転検知	ホールIC
	電流ヒューズ	7A
排湿方式	上部左奥 排湿筒(別売品)	
	延長φ100(10m4曲り), φ80(8m2曲り)	
糸くずフィルター	ドラム内配置	
点火方式	高圧連続放電点火	
乾燥検知	排気温検知, 衣類温検知, 湿度(電極)センサー	
運転コース	ドラムクリーン(15秒)	
騒音値	47/48dB(A) (50/60Hz)	
付属品	取扱説明書, 設置工事説明書 ねじ(M5×35mm)4個, 座金4個 鍵2個, L型レンチ 乾燥時間表示プレート ※60CTUシリーズのみ ねじ変換継手 (R3/8→R1/2ねじ接続変換用)	
別売品	専用台(高・中・低), 本体保護カバー, 排湿トップ 小物乾燥棚, デリケート袋	

※仕様は改良の為予告なく変更することがあります。

名称	外形寸法図	品名	ガス衣類乾燥機
型式	RDTC-60CT, RDTC-60CTU RDTC-60CT(G), RDTC-60CTU(G)		
作成	2020.08	尺度1:10	サイズ A3 <b>リンナイ株式会社</b>