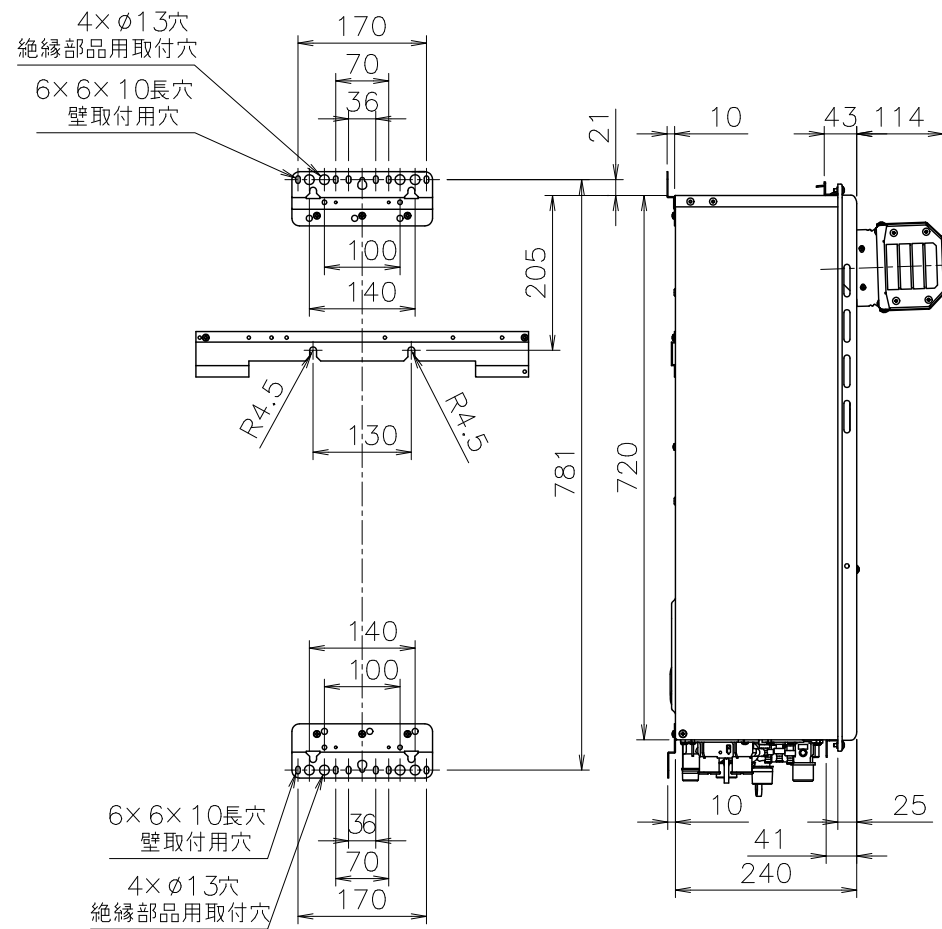
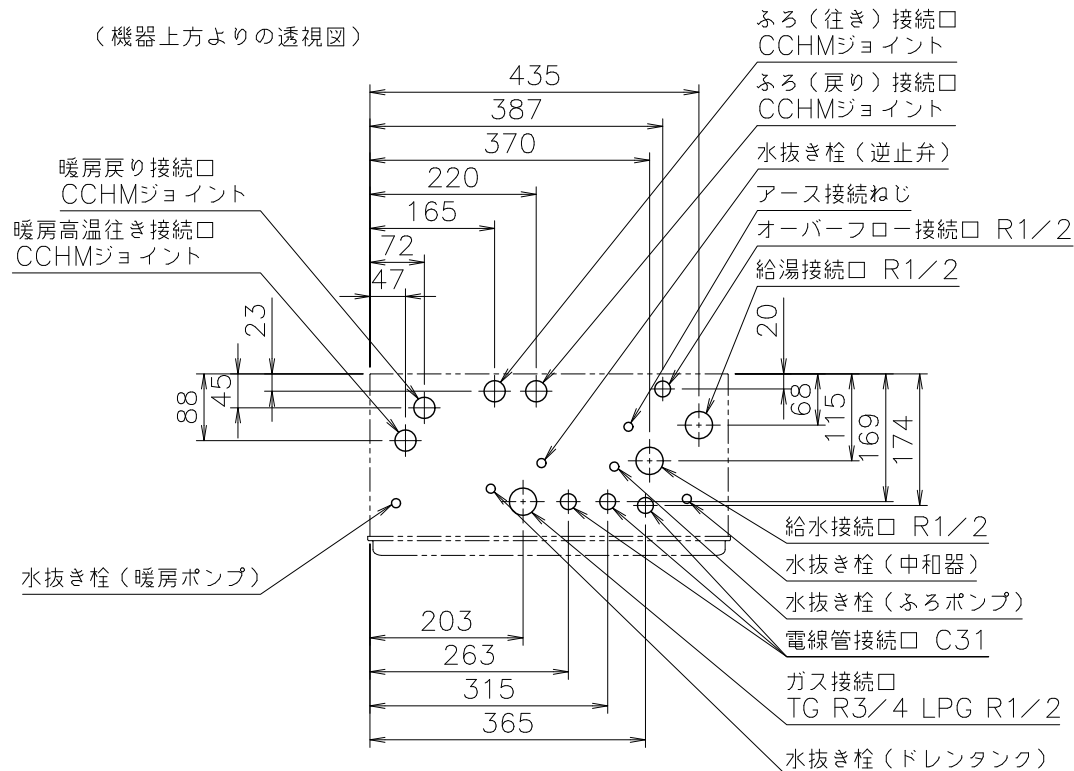


(単位: mm)



■追いだし配管条件

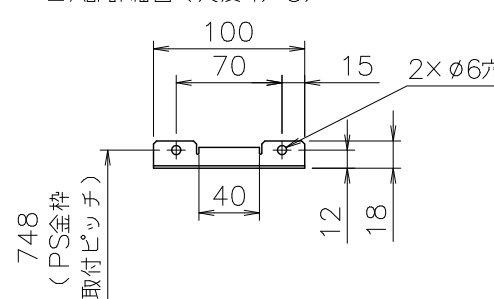
項目	循環アダプター	
	HXシリーズ	
最大追いだし配管	銅管 (外径12.7)	片道 15m10曲がり (設定変更で25mまで可)
	樹脂管 (内径10)	片道 15m (設定変更で25mまで可)
	樹脂管 (内径13) ハイブリッドホース (内径13)	片道 15m (設定変更で25mまで可)
浴槽 上下限	銅管 (外径12.7)	7m以内
	樹脂管 (内径10)	7m以内
	樹脂管 (内径13) ハイブリッドホース (内径13)	7m以内
配管途中の障害物	銅管 (外径12.7)	3m以内 (設定変更で5mまで可)
	樹脂管 (内径10)	3m以内 (設定変更で5mまで可)
	樹脂管 (内径13) ハイブリッドホース (内径13)	0m以内 (設定変更で3mまで可)

※設定変更はリモコンでおこないますが、その方法はリモコンに付属の設定変更説明書をごらんください。
 ※必ずCVU-1 (三方弁ユニット) が必要です。また、CVU-1への配管は、必ずふろ配管の行き側を接続してください。戻り配管を接続すると、ドレンが浴槽内に排出され危険です。
 ※樹脂管、ハイブリッドホースの継手は内径8以上を使用する。
 ※ワンタッチ継手の場合は内径5.5以上を使用する。

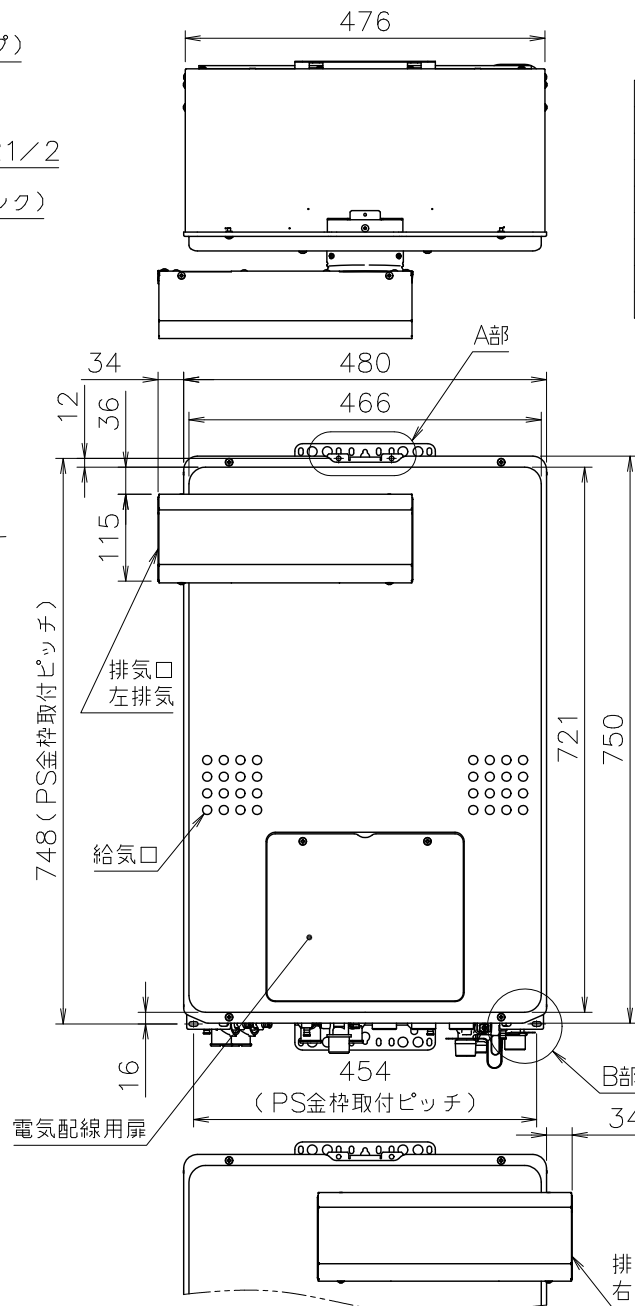
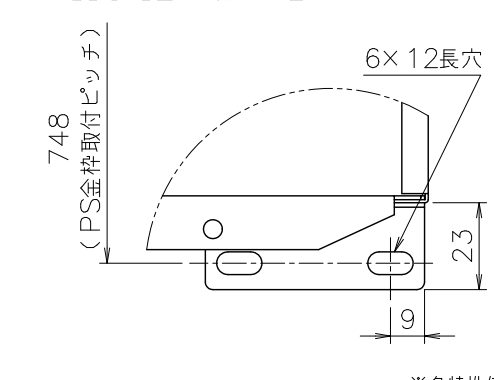
■底板よりの各継手高さ (mm)

電線管	24
オーバーフロー	55
暖房低温行き	-
暖房戻り	46
暖房高温行き	46
ふろ (行き、戻り)	42
給湯	51
給水	60
ガス	56

■A部詳細図 (尺度1/5)



■B部詳細図 (尺度1/2)



■仕様・能力表 (JIS S 2112に基づく性能値)

項目	仕様	
製品名	GTH-CV1660SAW-L-1 BL FT2822ARS2STM	
型式	GTH-C1660 (S) AW	
型式適用ガス種	12A, 13A, LPG	
設置の方式	PSアルコーブ設置形	
給排気方式	強制排気式 (押し込み)	
暖房方式	開放式	
点火方式	電子イグナイタによるダイレクト点火	
給湯能力制御方式	FF+FB+水比例制御 (水量サーボ) + Q機能	
最低作動流量・水圧	2.0L/min・9.81kPa (0.1kgf/cm ²)	
希望所要水圧	0.1~1.0MPa (1.0~10.0kgf/cm ²)	
機器内給湯圧損	16L/minの時、49kPa (0.50kgf/cm ²)	
外形寸法/質量 (本体)	高さ750mm×幅480mm×奥行240mm / 37kg (満水時: 43kg)	
配管接続口径	給水・給湯	R3/4 (20A)
	ガス	都市ガス: R3/4 (20A) LPガス: R1/2 (15A)
	ふろ	CCHMジョイント
電気関係	電源	AC100V (50/60Hz) 電源コード長さ: 約1.7m (機器外長さ) ※1
	消費電力	160W 凍結予防ヒータ: 163W 待機時: 2.2W
	信号線	高温2線 (インテリジェント通信第7.0版※発売時) E-con 3線
材質	垂鉛メッキ鋼板・粉体塗装 / ステンレス / 銅、ステンレス	
許容システム水量	鋼管使用の場合: 2.4L 樹脂管使用の場合: 3.5L (機器内2.8L含む)	
本体外装色	GQホワイト (近似色: マンセルNo. 9.3YR8.4/1.0)	
ドレン排水量/中和方式	最大約100mL/min / CaCO ₃ による中和	
安全装置	立消え安全装置 (フレームロッド)、空だき防止装置 (水流スイッチ) 過熱防止装置 (温度ヒューズ)、過圧防止安全装置 (スプリング式) 漏電安全装置 (高速型)、空だき安全装置 (バイメタルスイッチ) 凍結予防装置、沸騰防止装置、停電時安全装置、ファン回転検出装置 暖房ポンプ回転検出装置、ふろポンプ回転検出装置、過電流防止装置 誘導保護装置、残火安全装置、中和器詰まり検出装置、逆流防止装置	
ソーラー接続	不可	
付属部品	取付ネジ類一式、暖房信号線コード一式、アルコーブ部品セット ふろ継手一式 (φ10樹脂管用)、ふろ継手クリップ、ヘッダー継手クリップ	
別売品	リモコンRC-J100 (各種)、RC-A001 (各種)、RC-G001 (各種)、RC-G001W (各種) 増設リモコン (各種)、床暖房リモコン (各種)、リモコンコードS (各種)、M (各種) 3心信号線 (各種)、配管カバーH41、据置架台KD-7H、防振架台KD-11HB 据置台D55、給気カバーQ6、アルコーブ延長カバー1 (各種) アルコーブ用排気アダプターS2-30、J2-30、防振壁掛金具BK-1、循環アダプター (各種) テレコンアダプターMA-3、NR-3A、増設電源ユニット、即湯ユニットQU-3 浴槽三方弁ユニットCVU-1施工SET、DVU-3F、電力測定ユニット2 他	
効給率	エネルギー消費効率 (定格) 92.5% 給湯 95.0% 暖房 85.0%	
騒音値 (A レンジ)	49dB (給湯+追いだし+暖房: 無響音室での測定値)	
排気温度	100°C以下 NOx値 60ppm以下 ※13A-1、50ppm以下 ※13A-0	
標準ガス消費量	都市ガス 最大44.1kW (37,900kcal/h) 最小4.42kW (3,800kcal/h) LPガス 最大44.1kW (3,15kg/h) 最小4.42kW (0.316kg/h)	
給湯出力	27.9~4.19kW (24,000~3,600kcal/h)	
給湯能力	水温+25°C 16L/min 水温+40°C 10L/min	
温度調節範囲	16号~0.4号 (2.4号未満は間欠燃焼) 32°C, 35°C, 37~48°C (1°C刻み), 50, 55, 60°C (17段階)	
追いだし能力 (出力)	13.7kW (11,800kcal/h)	
最低作動流量	9.88kW (8,500kcal/h)	
温度調節範囲	33~48°C (1°C刻み 16段階)	
ポンプ機外揚程 (50/60Hz共通)	流量5L/minの時、69kPa=7.0mH ₂ O (配管15m)	
暖房ガス消費量	13.7kW (11,800kcal/h)	
暖房能力	11.6kW (10,000kcal/h)	
暖房水設定温度	80°C	
ポンプ機外揚程 (50/60Hz共通)	流量6L/minの時、70kPa=7.1mH ₂ O	
高温加熱能力	3.37~11.6kW (2,900~10,000kcal/h)	
給水方式	漏水検知機能付き自動補給	
最大ガス消費量 (同時使用時)	41.9kW (都市ガス: 36,000kcal/h LPガス: 2.99kg/h)	
給水装置登録番号	OW2011	

※ガス消費量、出湯量、給湯能力はガス種13Aの値です。ガス種により若干異なります。
 注: 床暖房リモコンの仕様で設定 (決定) されます。
 ※1: 無しの場合もあります。

■固定仕様と付属部品諸元

固定場所	部材仕様 (付属部品)	設置種別	固定本数	引張耐力
木壁固定	丸木ネジ (JIS) φ4.8×38	壁掛け	4	0.3kN/本以上 (木下地15mm)
		据置 (上部固定有り)	2	0.2kN/本以上 (木下地12mm)
RC・ALC	丸木ネジ (JIS) φ4.8×38	壁掛け	4	0.3kN/本以上
		据置 (上部固定有り)	2	(左記の丸木ネジとプラグとの適合時)
壁固定	フィッシャープラグSX 6×30	据置 (上部固定有り)	2	PS標準
PS固定	小ネジM5×12	PS標準	4	0.5kN/本以上

※本製品の設置・転倒防止の措置は、国土交通省告示第1447号「建築設備の構造耐力上安全な構造方法を定める件の一部を改訂する」に対応しています。
 ※各特性値及び付属部品、別売品は予告なく変更する事があります。

注記 ※インテリジェント通信端末は、高温端末を6系統まで接続可能です。
 ※超高層耐風仕様 (風速30m/sまで) 対応品です。但し給気カバー-Q6を組み合わせた場合に限りです。
 ※標準塗装は (一社) 日本冷凍空調工業会標準規格 (JRA9002) の耐塩害仕様準拠しています。
 ※この機器は側面近接10mmに対応しています。

適応金枠参考図面
 標準設置形Ⅱ型 (図番W-00-0335)

納入仕様図	製品名	GTH-CV1660SAW-L-1 BL FT2822ARS2STM	潜熱回収型
	図名	名称寸法図	
	尺度	1/10	原紙サイズ A3
	作成	2021. 7.15	調整 A
	図番	WN-21-0417	株式会社 ノーリツ