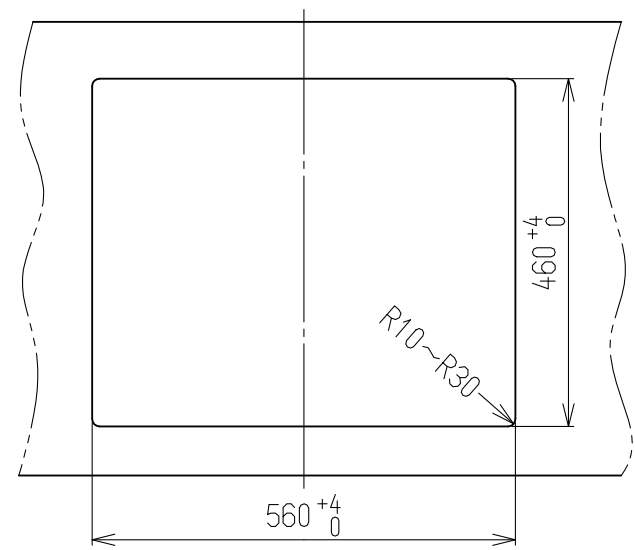
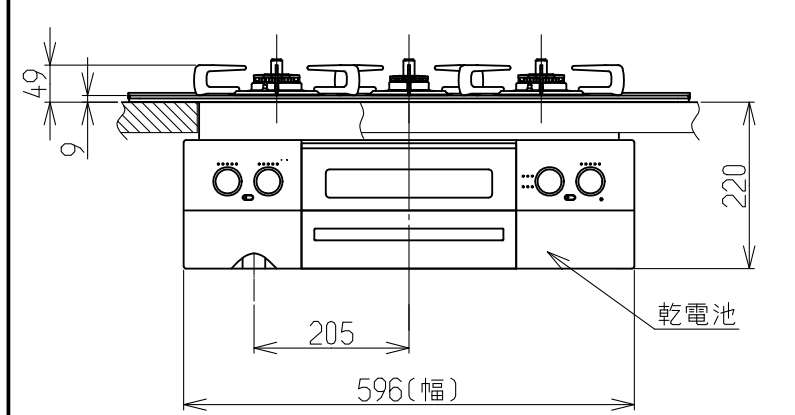
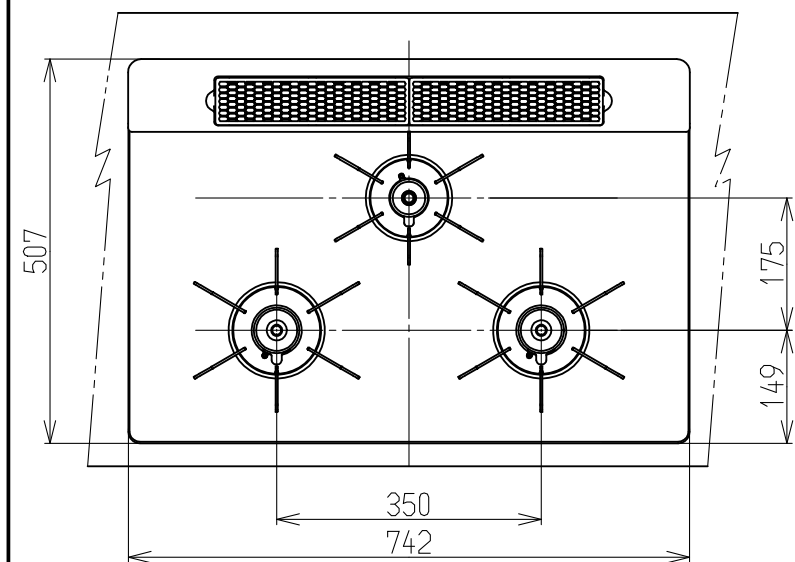


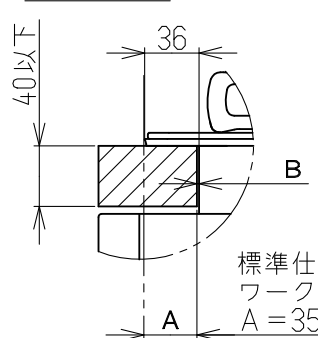
仕様表			
外形寸法(mm)	高さ269X幅596X奥行539 (トッププレート幅742)		
質量(kg)	23.5		
ガス接続	Rc1/2		
ガス消費量	13A	LPG	
	右コンロ	4.20kW (3610kcal/h)	4.20kW (0.301kg/h)
	左コンロ	4.20kW (3610kcal/h)	4.20kW (0.301kg/h)
	後コンロ	1.27kW (1090kcal/h)	1.27kW (0.091kg/h)
	グリル	1.89kW (1630kcal/h)	1.94kW (0.139kg/h)
全点火時	10.8kW (9290kcal/h)	10.6kW (0.757kg/h)	
電源	DC 3V (単1形乾電池2個)		
コンロ温度センサー	全コンロバーナー		
トッププレートの種類	ガラストップ		
防火性能評定	有		
レンジフード連動機能	無		



ワークトップ切り込み寸法



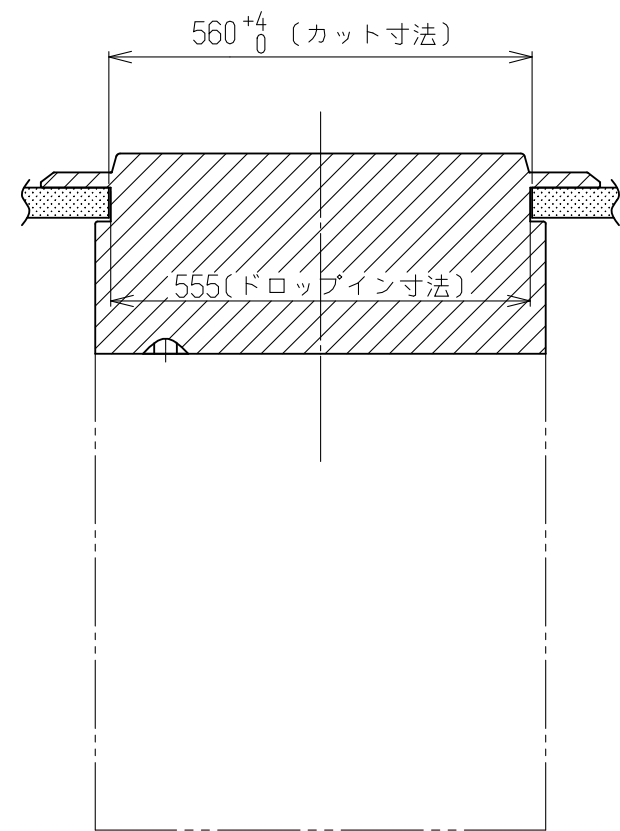
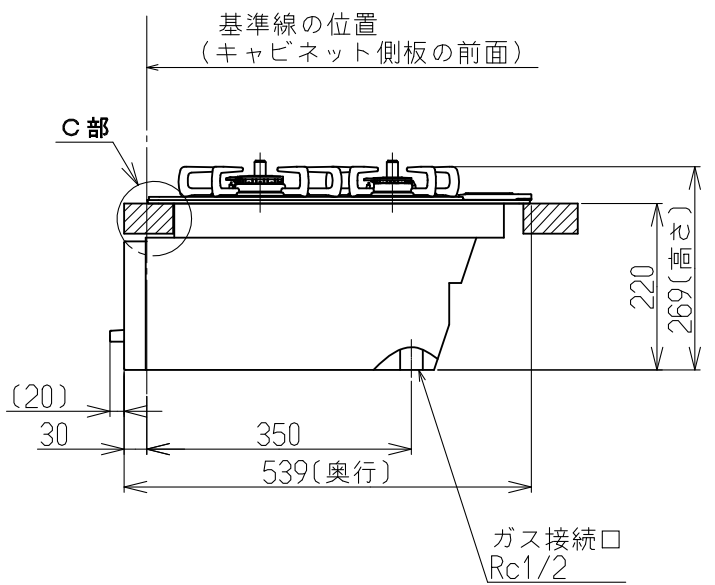
C部詳細



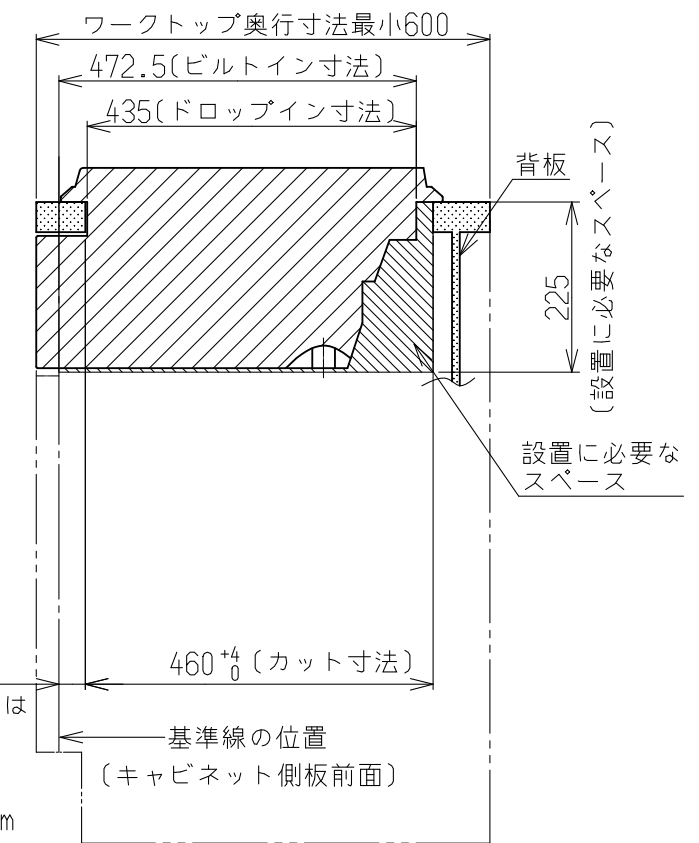
注)セットフリータイプなので
A寸法は「15±1~35±1」
の範囲で施工できます。

A寸法	B寸法
35	2.5
15	22.5

標準仕様の
ワークトップの場合
A=35±1



正面図



側面図

設置施工例図

※必ず、背板を取り付けてください。
※本体高さは220 $\frac{1}{2}$ です。

名称	外觀図	品名	両面焼きグリル付き 三口ガスビルトインコンロ
型式	RB71AW33L25RSTW		
作成	21.10.01	尺度	1:10サイズ A3
リンナイ株式会社			