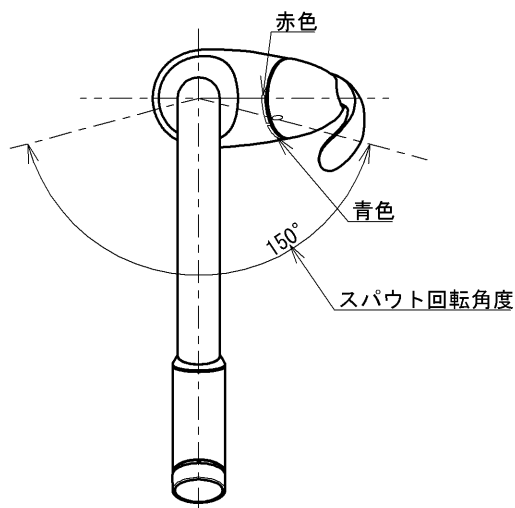
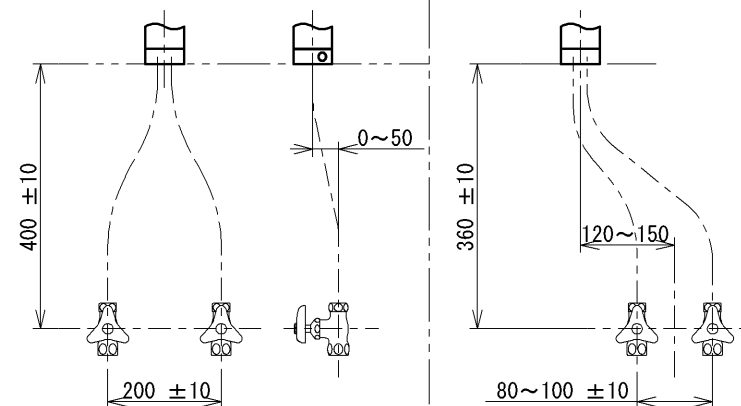


シャワーホース引き出し長さ最大350

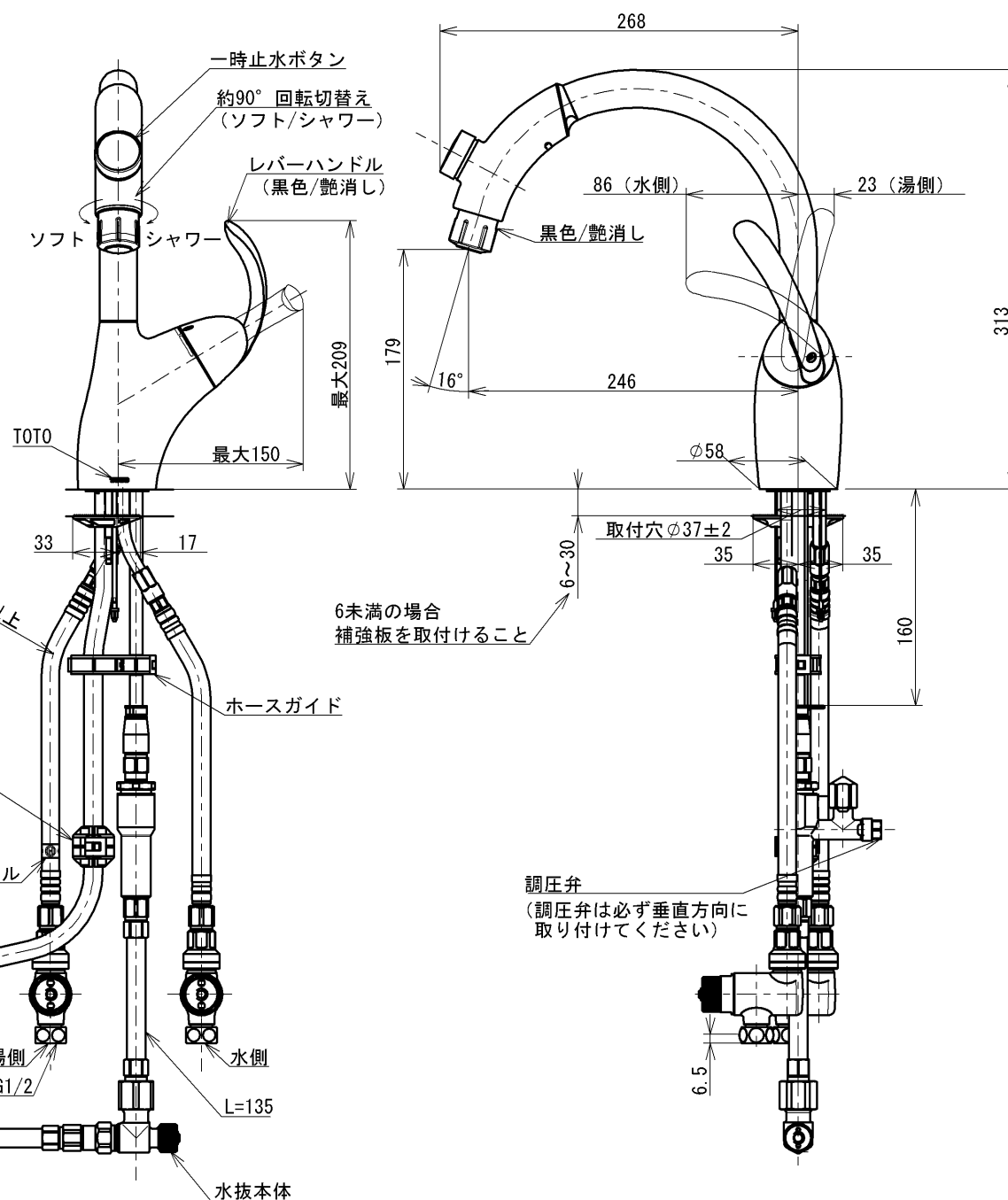


W.L
中心振分けの場合
片側偏心の場合



止水栓推奨取付位置

※システムキッチン等の場合、その給水配管要領に準拠



仕様		
用途	一般住宅用	
給水圧力	最低必要水圧	0.07MPa (流動時)
	最高水圧	0.75MPa (静止時) ※快適にお使いいただくためには、0.2MPa程度の圧力をおすすめします。
使用可能水質	水道水または飲用可能な井戸水	
使用環境温度	-20~40°C (0°C以下は水を抜いた状態)	
最高給湯温度	85°C	
特記事項	(1)湯圧が水圧より高くないように設定してください。 (2)安全のため給湯温度は60°C以下でのご使用をおすすめします。 (3)湯水を逆に配管しないでください。	

節湯
A1

節湯
AB

上面施工

アルカリおよびウォッシュアップエコ本体分岐金具、アルカリ先端分岐金具は取り付けできません

水道法適合品 (JIS)			長住協適合品	
TOTO			単位 mm	名称 台付シングル混合水栓
製図 清水 (聡)	検図 天本 宮城	日付 2021-10-15	尺度 1:5	タッチ、ハンドシャワー、寒冷地用
備考 逆止弁付				品番 TKN34PBTZA
				図番 TKN34PBTZA=SA00.001.00