

記号	変更履歴	枝連番号	年月日	担当
△				
△				
△				

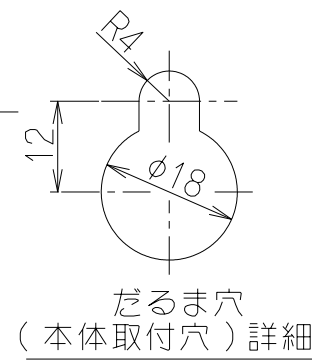
特性表

型名	定格電圧 (V)	ノッチ	定格周波数 (Hz)	消費電力 (W)	風量 (m³/h)		騒音 (dB)	製品質量 (kg)
					0 Pa	100 Pa		
ASR-3A-6027V ASR-3A-7527V ASR-3A-9027V	100	強	50	105	520	420	47	17.5
			60	125	500	430	46	18.5
		弱	50	60	330	—	37	19.5
			60	61	300	—	35	

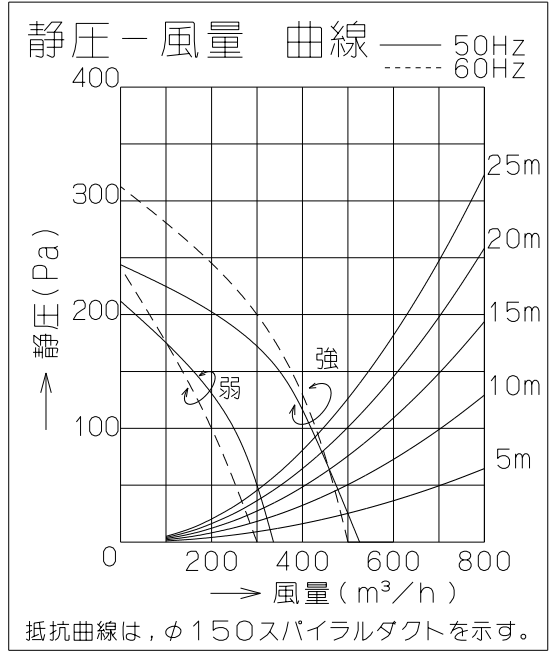
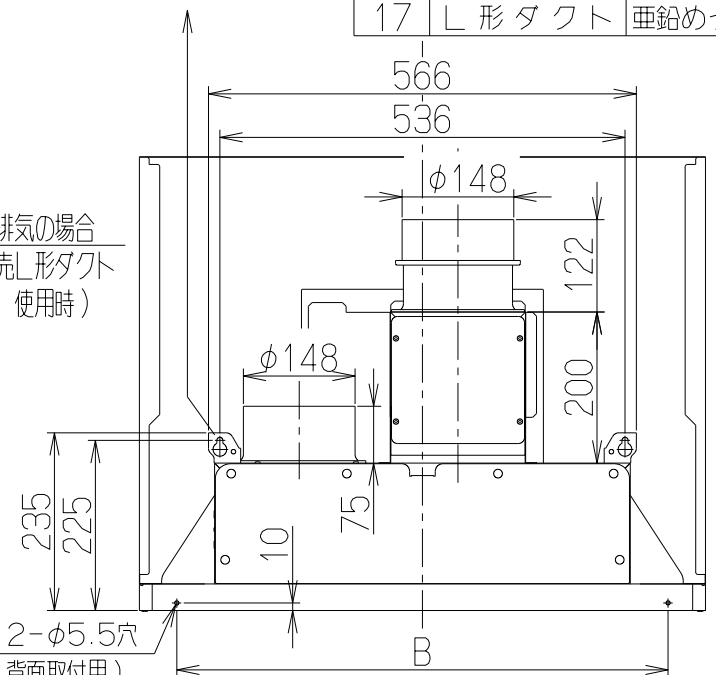
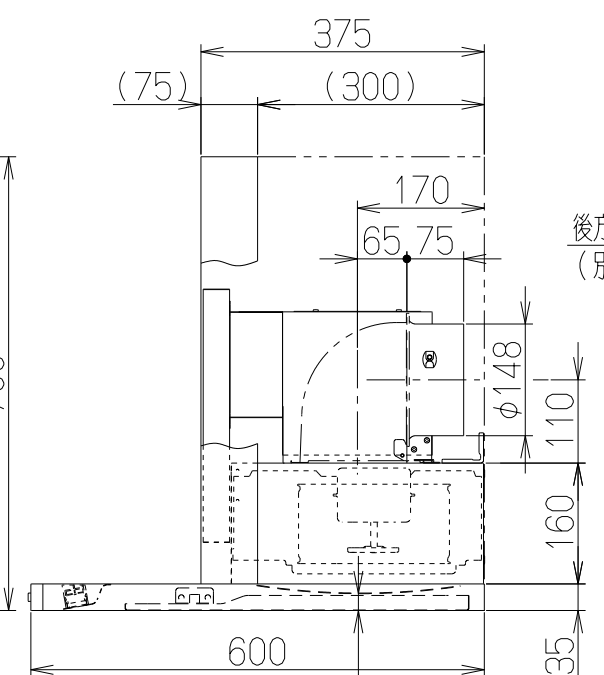
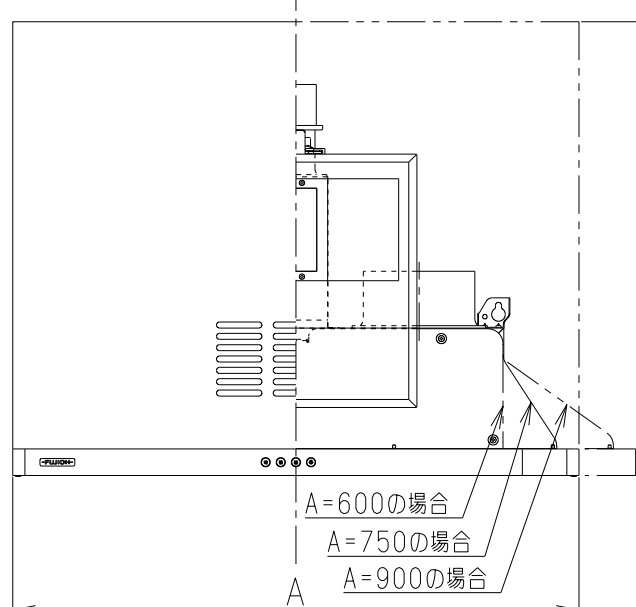
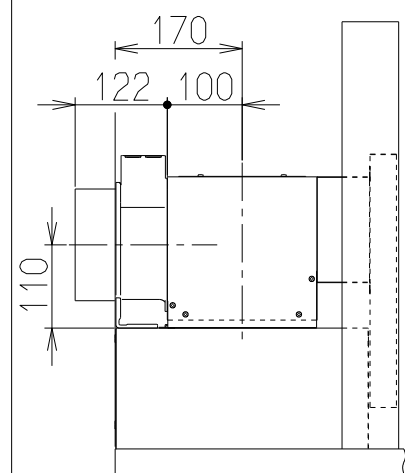
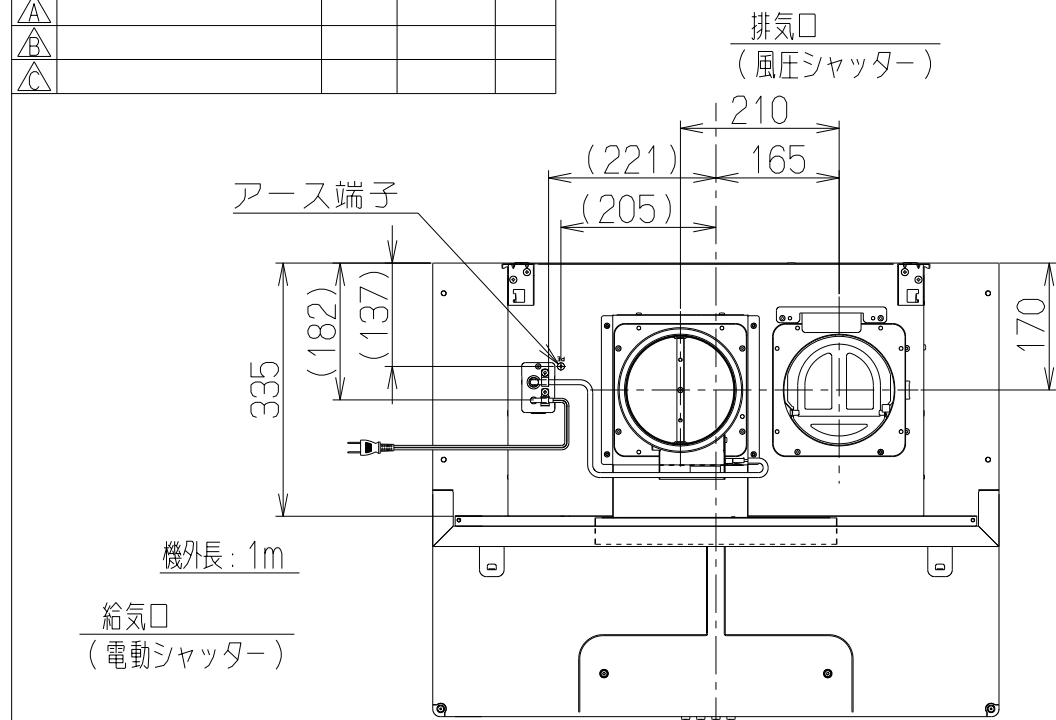
電動機形式	4極コンデンサ誘導電動機	絶縁抵抗	10MΩ以上 (500Vメガ-)	耐電圧	AC1000V 1分間	絶縁区分	E種
-------	--------------	------	------------------	-----	-------------	------	----

風量値はJIS C9603 チャンパー法による

注) 1. 本図は右(R)排気を示す。



主要部品一覧表				
品番	部品名	材質	表面処理	色調
1	フード本体	亜鉛めっき鋼板	ポリエステル塗装	表題欄による
2	本体	亜鉛めっき鋼板		
3	整流板	亜鉛めっき鋼板	ポリエステル塗装	表題欄による
4	ケーシング	亜鉛めっき鋼板		
5	モーター	4極コンデンサ誘導電動機E種		
6	ファン	亜鉛めっき鋼板(シロッコファン)		
7	フィルター	ガルバリウム鋼板製イーシーフィルター1層		
8	スイッチ	押しボタン式(切、弱、強、照明)		
9	排気口	亜鉛めっき鋼板	逆風防止シャッター付	※付属品
10	給気口	亜鉛めっき鋼板	電動シャッター付	※付属品
11	電源コード	プラグ付ビニル平形コード0.75mm²・2心	2極差込プラグ	
12	照明装置	LED照明(昼白色)	消費電力3W (LED照明1灯、照明用電源)	
13	給気幕板	SI、BK、W: カラー鋼板 SBK: 亜鉛めっき鋼板	ポリエステル塗装	表題欄による ※付属品
14	給気チャンパー	亜鉛めっき鋼板		※付属品
15	給気アダプター-A	亜鉛めっき鋼板		※付属品
16	給気アダプター-B	カラー鋼板		※付属品
17	L形ダクト	亜鉛めっき鋼板		※別売品



- 製品下端から
フィルター下端まで (23)
- 付属品
- 座付ねじシルバー (φ4.8x45) ----- 2本
※SI、Wに付属
 - 座付ねじブラック (φ5.1x45)
※SI、W: 2本
※BK、SBK: 4本
 - ソフトテープ ----- 2本
 - 固定ばね ----- 2個
 - +トラスねじ(M4x10)
※SI、W、SBK: 6本
※BK: 10本
 - 幕板固定金具 ----- 2個
 - 木ねじ (φ4.1x16) ----- 4本
 - +ナベねじ (M4x8) ----- 20本

800	900	ASR-3A-9027VRSBK	139F 16BC	スエーキーブラック	KA132
		ASR-3A-9027VRW	139F 16XP	ホワイト(C-202)	KA132
		ASR-3A-9027VRBK	139F 16SW	ブラック(ブラックFJ)	KA132
650	750	ASR-3A-9027VRSI	139F 16AA	シルバーメタリック(SメタリックC)	KA132
		ASR-3A-7527VRSBK	139F 15BC	スエーキーブラック	KA132
		ASR-3A-7527VRW	139F 15XP	ホワイト(C-202)	KA132
500	600	ASR-3A-7527VRBK	139F 15SW	ブラック(ブラックFJ)	KA132
		ASR-3A-7527VRSI	139F 15AA	シルバーメタリック(SメタリックC)	KA132
		ASR-3A-6027VRSBK	139F 14BC	スエーキーブラック	KA132
B寸法	A寸法	ASR-3A-6027VRW	139F 14XP	ホワイト(C-202)	KA132
		ASR-3A-6027VRBK	139F 14SW	ブラック(ブラックFJ)	KA132
		ASR-3A-6027VRSI	139F 14AA	シルバーメタリック(SメタリックC)	KA132

作成	2021/05/31	型名	ASR-3A-60/75/9027VR
更新	****/**/**	図番	1390658
-FUJIOH- 富士工業株式会社		尺法	1/10
		図名	製品姿図

後方給気の場合

製品下端から
フィルター下端まで (23)

B寸法

A寸法

-FUJIOH- 富士工業株式会社

尺法 1/10 図名 製品姿図

記号	変更履歴	枝連番号	年月日	担当
△				
△				
△				

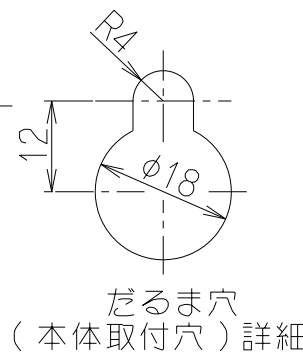
特性表

型名	定格電圧 (V)	ノッチ	定格周波数 (Hz)	消費電力 (W)	風量 (m³/h)		騒音 (dB)	製品質量 (kg)
					0 Pa	100 Pa		
ASR-3A-6027V ASR-3A-7527V ASR-3A-9027V	100	強	50	105	520	420	47	17.5
			60	125	500	430	46	18.5
		弱	50	60	330	—	37	19.5
			60	61	300	—	35	

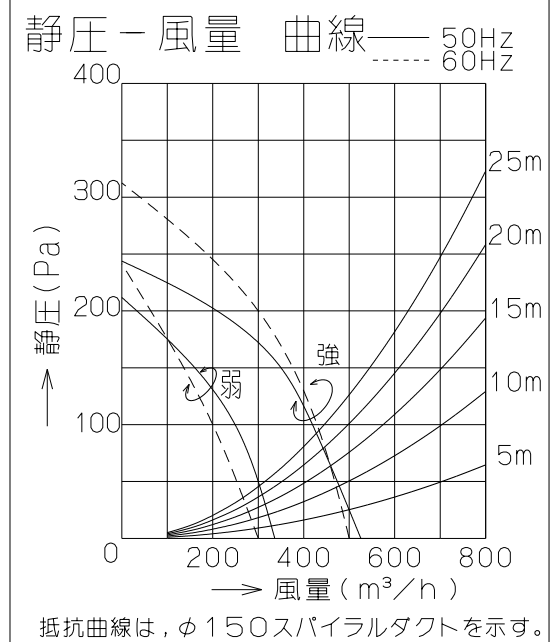
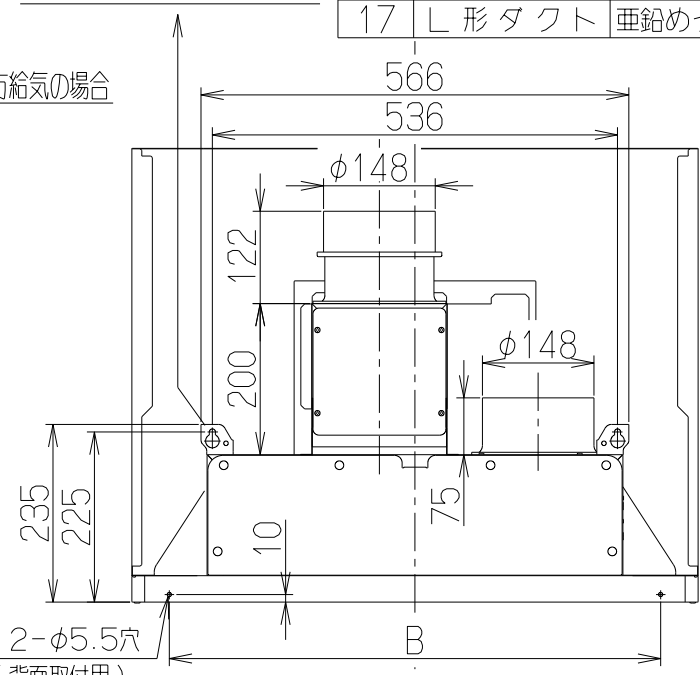
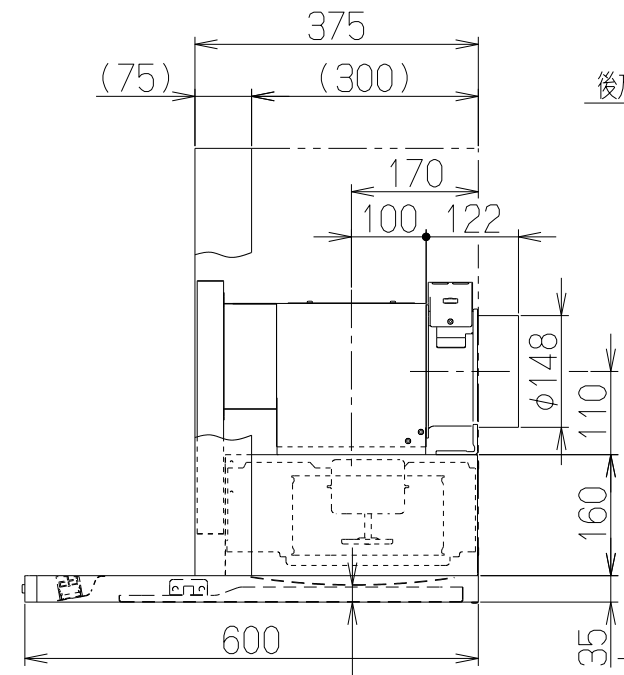
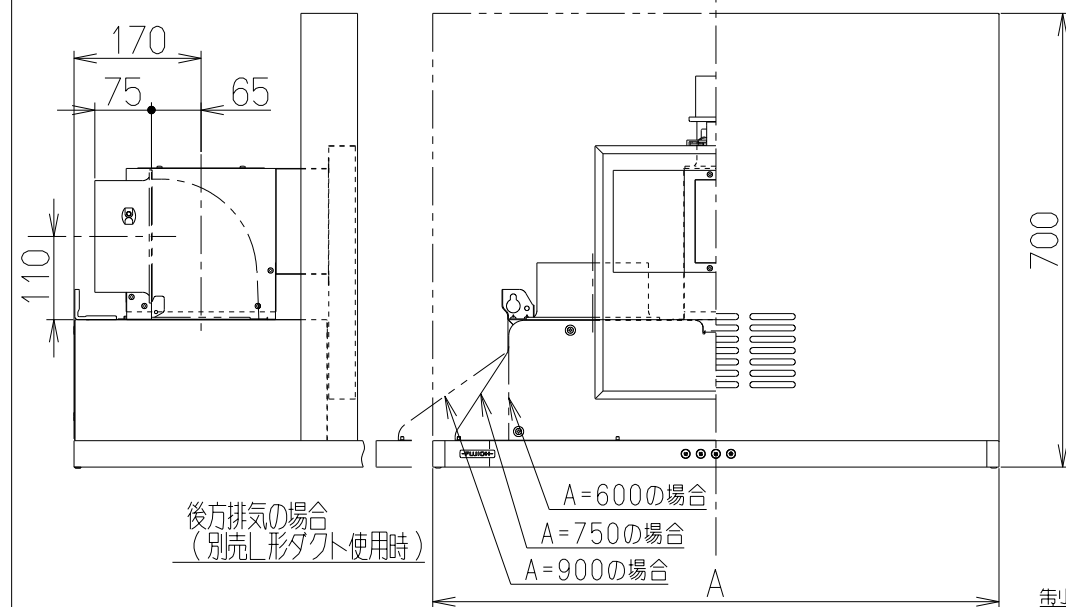
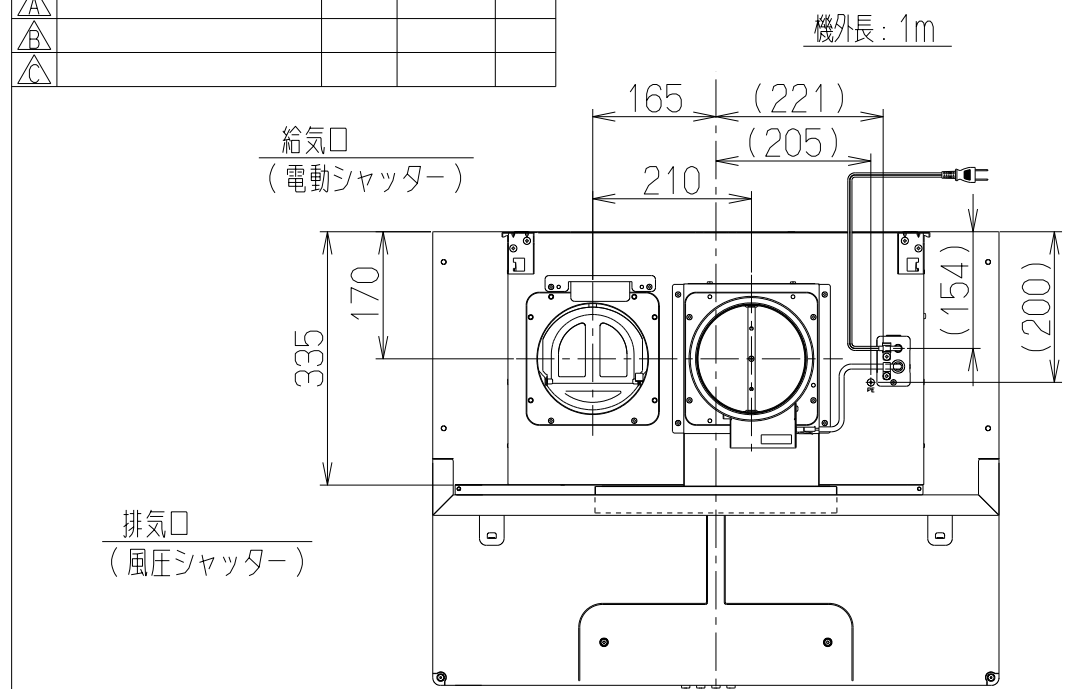
電動機形式	4極コンデンサ誘導電動機	絶縁抵抗	10MΩ以上 (500Vメガ-)	耐電圧	AC1000V 1分間	絶縁区分	E種
-------	--------------	------	------------------	-----	-------------	------	----

風量値はJIS C9603 チャンバー法による

注) 1. 本図は左(L)排気を示す。



主要部品一覧表				
品番	部品名	材質	表面処理	色調
1	フード本体	亜鉛めっき鋼板	ポリエステル塗装	表題欄による
2	本体	亜鉛めっき鋼板		
3	整流板	亜鉛めっき鋼板	ポリエステル塗装	表題欄による
4	ケーシング	亜鉛めっき鋼板		
5	モーター	4極コンデンサ誘導電動機E種		
6	ファン	亜鉛めっき鋼板(シロッコファン)		
7	フィルター	ガルバリウム鋼板製イーシーフィルター1層		
8	スイッチ	押しボタン式(切、弱、強、照明)		
9	排気口	亜鉛めっき鋼板	逆風防止シャッター付	※付属品
10	給気口	亜鉛めっき鋼板	電動シャッター付	※付属品
11	電源コード	プラグ付ビニル平形コード0.75mm²・2心	2極差込プラグ	
12	照明装置	LED照明(昼白色)	消費電力3W (LED照明1灯、照明用電源)	
13	給気幕板	SI、BK、W: カラー鋼板 SBK: 亜鉛めっき鋼板	ポリエステル塗装	表題欄による ※付属品
14	給気チャンパー	亜鉛めっき鋼板		※付属品
15	給気アダプター-A	亜鉛めっき鋼板		※付属品
16	給気アダプター-B	カラー鋼板		※付属品 ブラック
17	L形ダクト	亜鉛めっき鋼板		※別売品



製品下端から (23) フィルター下端まで

- 付属品
- 座付ねじシルバー (φ4.8x45) ----- 2本
*SI、Wに付属
 - 座付ねじブラック (φ5.1x45)
*SI、W: 2本
*BK、SBK: 4本
 - ソフトテープ ----- 2本
 - 固定ばね ----- 2個
 - +トラスねじ(M4x10)
*SI、W、SBK: 6本
*BK: 10本
 - 幕板固定金具 ----- 2個
 - 木ねじ (φ4.1x16) ----- 4本
 - +ナベねじ (M4x8) ----- 20本

800	900	ASR-3A-9027VLSBK	139F 19BC	スエーキーブラック	KA132
		ASR-3A-9027VLW	139F 19XP	ホワイト(C-202)	KA132
		ASR-3A-9027VLBK	139F 19SW	ブラック(ブラックFJ)	KA132
		ASR-3A-9027VLSI	139F 19AA	シルバーメタリック(SメタリックC)	KA132
650	750	ASR-3A-7527VLSBK	139F 18BC	スエーキーブラック	KA132
		ASR-3A-7527VLW	139F 18XP	ホワイト(C-202)	KA132
		ASR-3A-7527VLBK	139F 18SW	ブラック(ブラックFJ)	KA132
500	600	ASR-3A-7527VLSI	139F 18AA	シルバーメタリック(SメタリックC)	KA132
		ASR-3A-6027VLSBK	139F 17BC	スエーキーブラック	KA132
		ASR-3A-6027VLW	139F 17XP	ホワイト(C-202)	KA132
		ASR-3A-6027VLBK	139F 17SW	ブラック(ブラックFJ)	KA132
		ASR-3A-6027VLSI	139F 17AA	シルバーメタリック(SメタリックC)	KA132

B寸法	A寸法	型名	製品コード	色調	区分No.
		作成	2021/07/05		型名 ASR-3A-60/75/9027VL
		更新	****/**/**		型名 オリジナル 左排気
					図番 1390659
		-FUJIOH- 富士工業株式会社		三角法 尺 1/10	図名 製品姿図