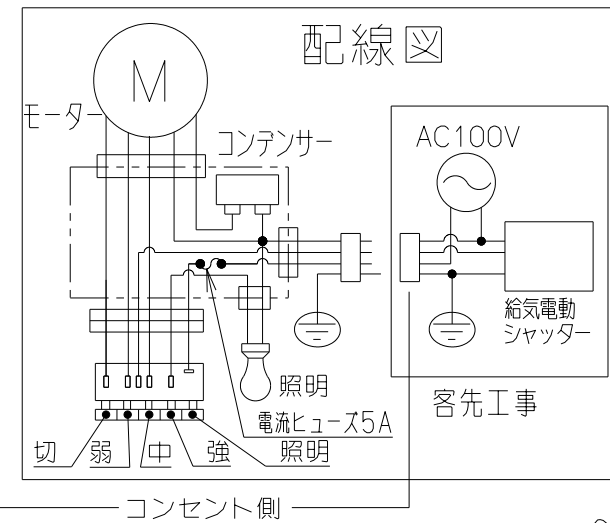
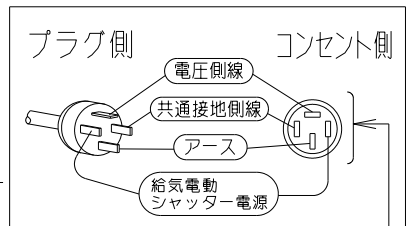
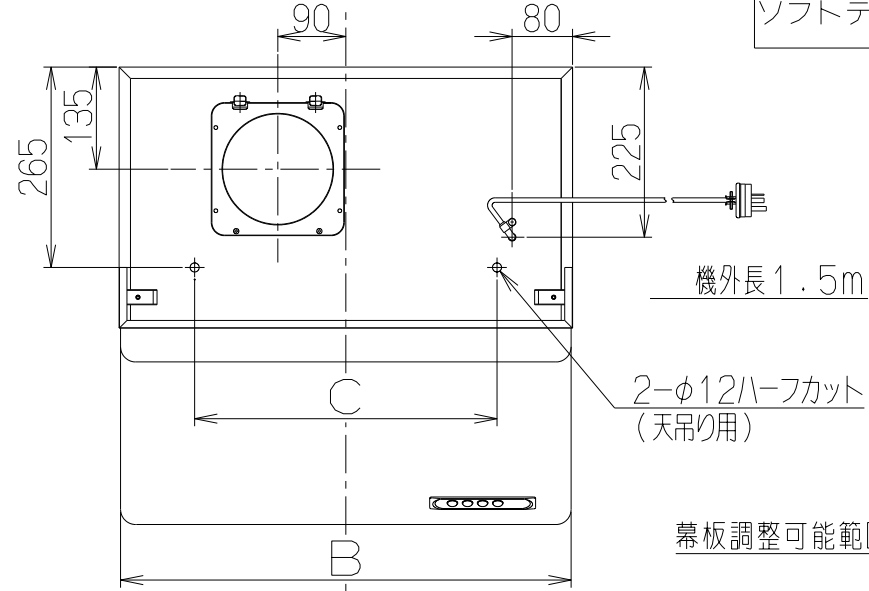


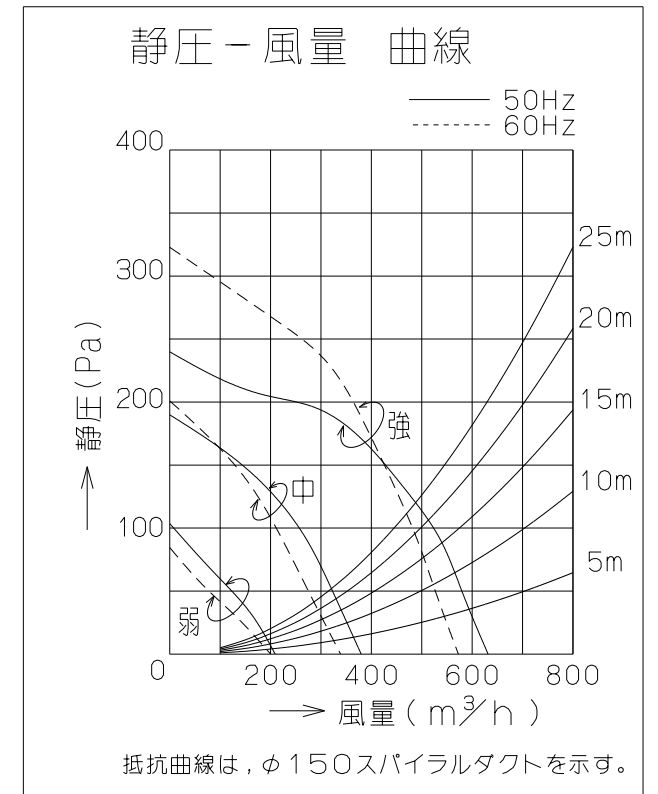
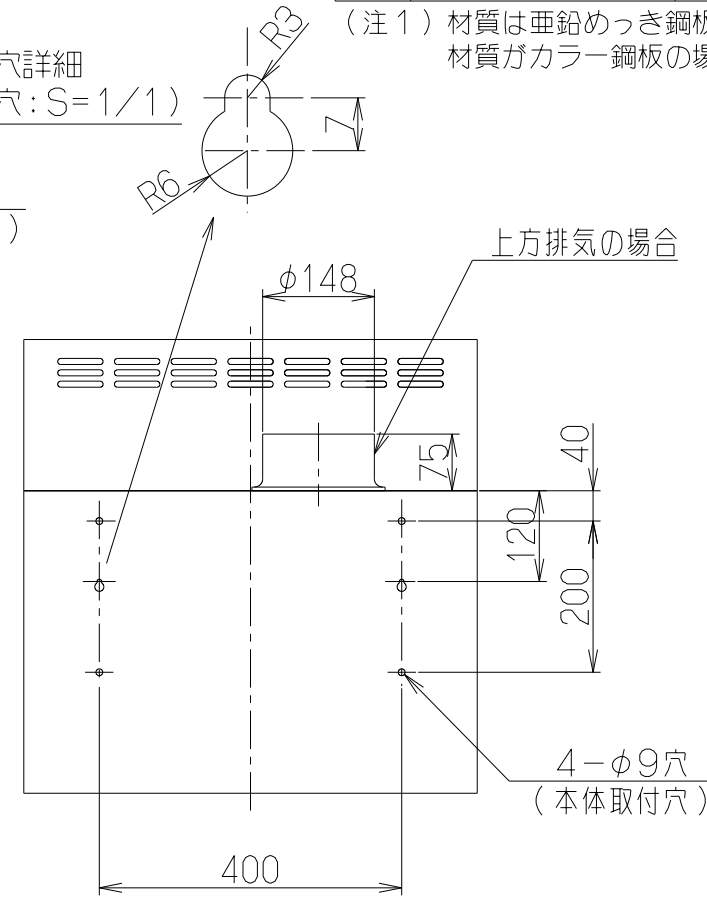
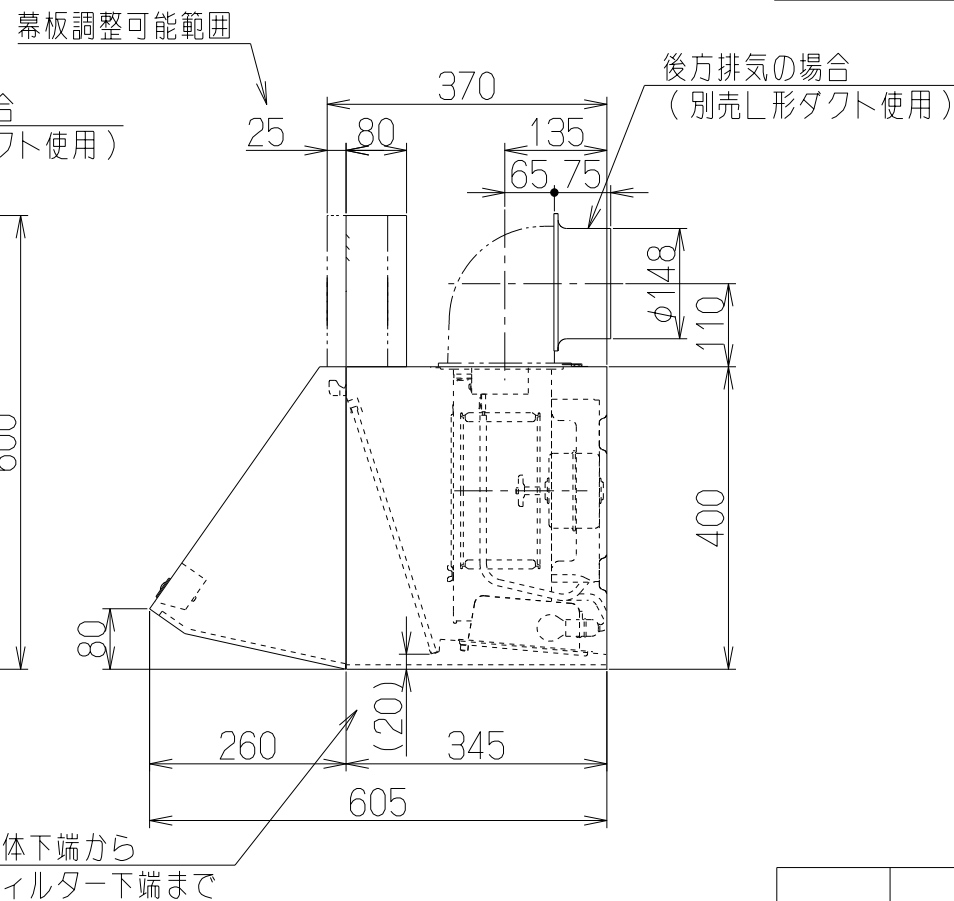
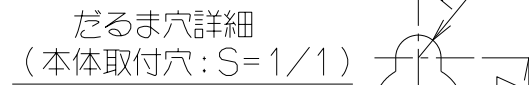
記号	変更履歴	校通番号	年月日	担当
△				
△				
△				

— 付属品 —
 座付ねじ (φ5.1×45) ---- 4本
 木ねじ (φ4.5×45) ---- 2本
 ソフトテープ ----- 1本



品番	部品名	材質	表面処理	色調
1	本体	亜鉛めっき鋼板(注1)	ポリエステル塗装	表題欄による
2	前板	亜鉛めっき鋼板(注1)	ポリエステル塗装	表題欄による
3	ケーシング	亜鉛めっき鋼板		
4	モーター	4極コンデンサ誘導電動機E種		
5	ファン	亜鉛めっき鋼板(シロッコファン)		
6	スイッチ	押しボタン式(切, 弱, 中, 強, 照明)		
7	フィルター	鋼板製スロットフィルタ1層(ファンシーグリーン仕上: ブラック)		
8	排気口	亜鉛めっき鋼板	逆風防止シャッター付	
9	L形ダクト	亜鉛めっき鋼板	※別売品	
10	幕板	カラー鋼板		表題欄による
11	電源コード	ビニルキャブタイヤ丸形コード0.75mm ² ・4心 3極接地極付差込プラグ		
12	照明装置	ミニ電球 1ケ付 (定格100V40W 口金:E17)		

(注1) 材質は亜鉛めっき鋼板またはカラー鋼板のいずれかとする。
 材質がカラー鋼板の場合は製品の色調にかかわらず本体の天板は黒色とする。



特性表

型名	定格電圧 (V)	ノッチ	定格周波数 (Hz)	消費電力 (W)	風量 (m³/h)		騒音 (dB)	製品質量 (kg)
					0 Pa	130 Pa		
BDR-4HL-601BL1	100	強	50	115	630	470	44	13
			60	125	570	450	41	
BDR-4HL-751BL1	100	中	50	57	380	—	32	14
			60	57	340	—	30	
BDR-4HL-901BL1	100	弱	50	31	210	—	25	15
			60	31	200	—	25	

風量値はJIS C9603 チャンバー法による

700	896	900	BDR-4HL-901BL1SI	169EL4AA	シルバーメタリック(Sメタリック)	KA132	
			BDR-4HL-901BL1BK	169EL4SW	ブラック(ブラックFJ)	KA132	
			BDR-4HL-901BL1W	169EL4XP	ホワイト(C-202)	KA132	
550	746	750	BDR-4HL-751BL1SI	169EL3AA	シルバーメタリック(Sメタリック)	KA132	
			BDR-4HL-751BL1BK	169EL3SW	ブラック(ブラックFJ)	KA132	
			BDR-4HL-751BL1W	169EL3XP	ホワイト(C-202)	KA132	
400	596	600	BDR-4HL-601BL1SI	169EL2AA	シルバーメタリック(Sメタリック)	KA132	
			BDR-4HL-601BL1BK	169EL2SW	ブラック(ブラックFJ)	KA132	
			BDR-4HL-601BL1W	169EL2XP	ホワイト(C-202)	KA132	
C寸法		B寸法	A寸法	型名	製品コード	色調	区分No.
		(前板寸法)	(本体寸法)	2011/ 3/ 3	BDR-4HL-601/751/901BL1	オリジナル 同梱幕板 H=200	
				更新	****/**/**	1690732	
				-FUJIOH- 富士工業株式会社		三角法	尺 1/10

製品姿図