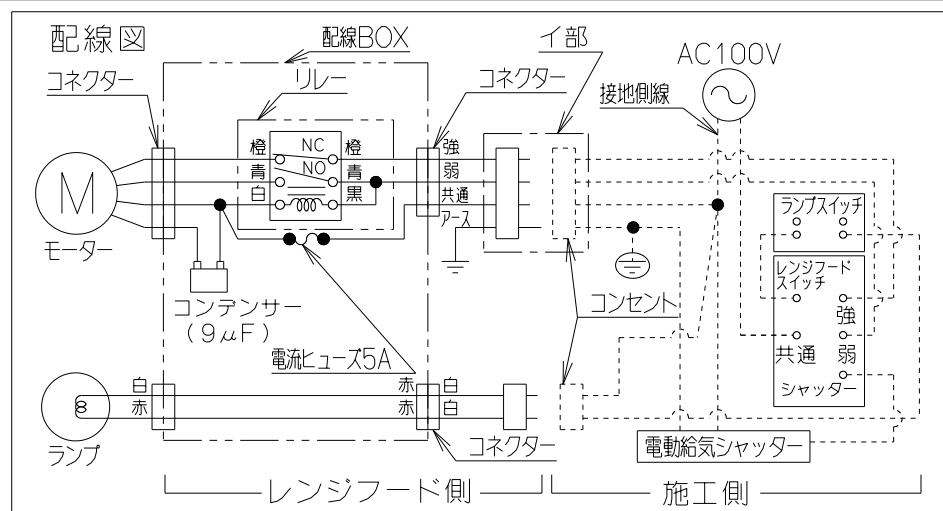
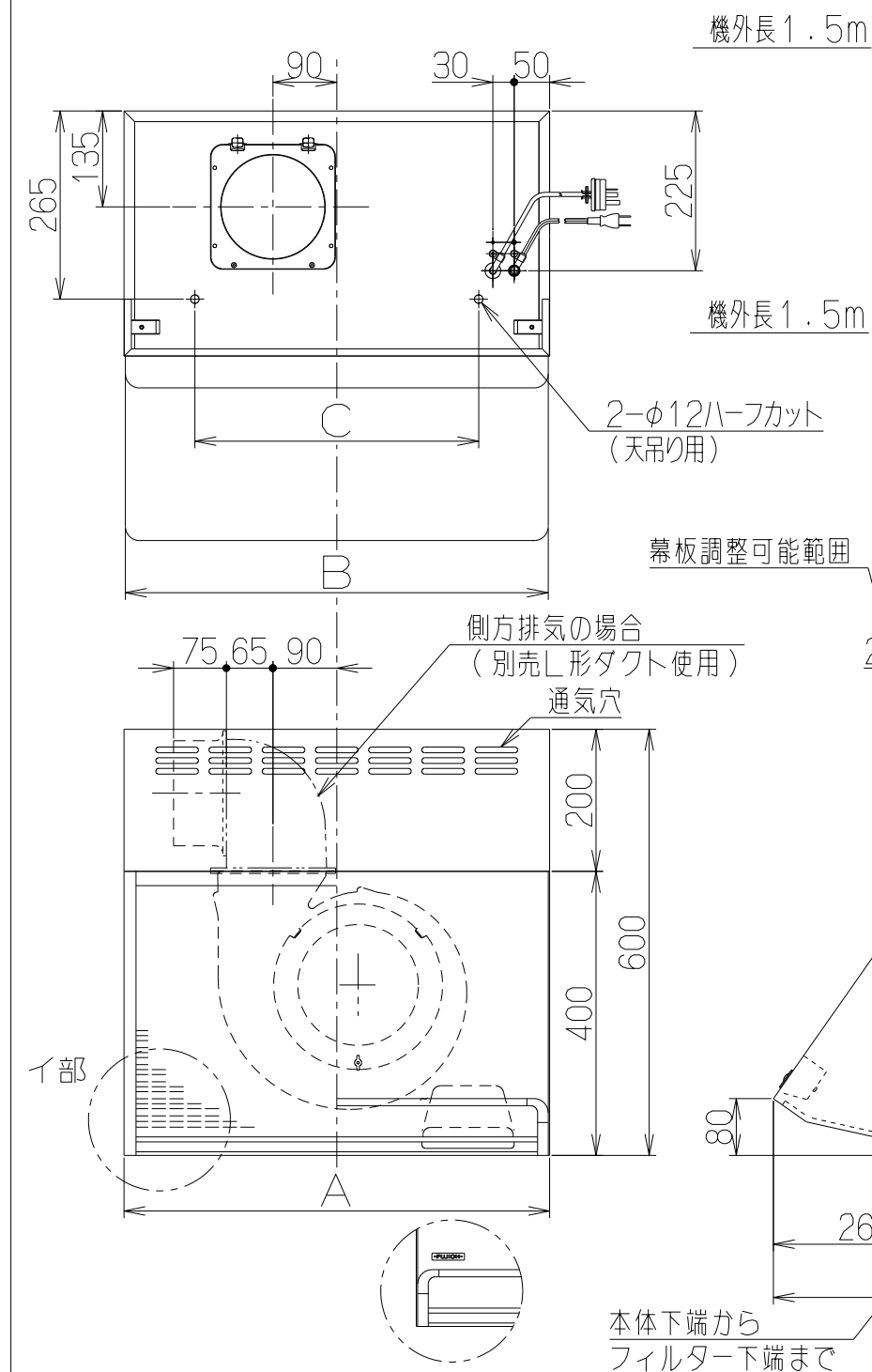
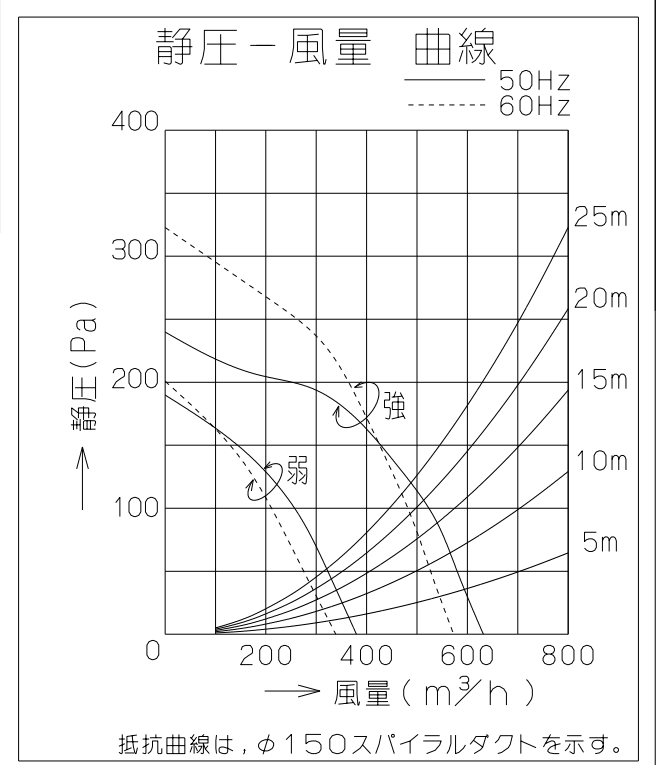
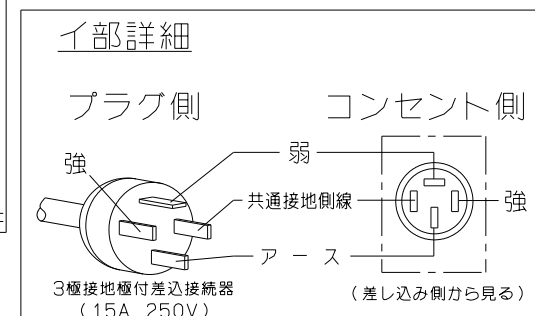
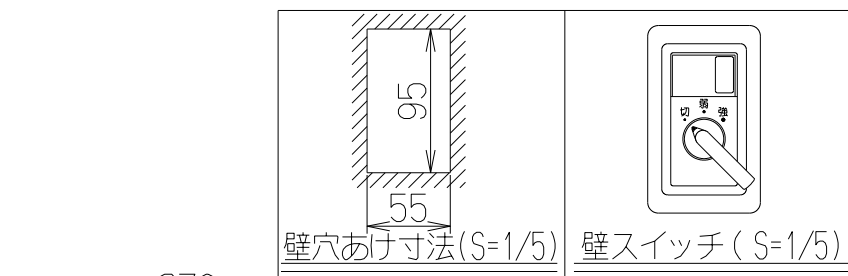


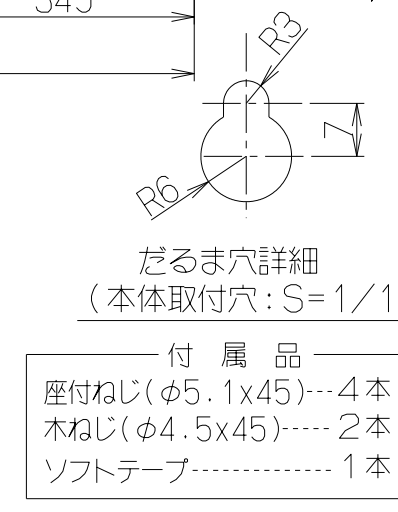
記号	変更履歴	枝連番号	年月日	担当
△				
△				
△				



品番	部品名	材質	表面処理	色調
1	本体	亜鉛めっき鋼板	ポリエステル塗装	表題欄による
2	前板	亜鉛めっき鋼板	ポリエステル塗装	表題欄による
3	ケーシング	亜鉛めっき鋼板		
4	モーター	4極コンデンサー誘導電動機E種		
5	ファン	亜鉛めっき鋼板(シロココファン)		
6	壁スイッチ	ロータリー式		
7	フィルター	鋼板製スロットフィルタ1層(ファンシーグリーン仕上:ブラック)		
8	排気口	亜鉛めっき鋼板	逆風防止シャッター付	
9	L形ダクト	亜鉛めっき鋼板	※別売品	
10	幕板	カラー鋼板		表題欄による
11	電源コード	ビニルキャブタイヤ丸形コード0.75mm <sup>2</sup> ・4心 3極接地極付差込プラグ		
12	照明用コード	プラグ付ビニル平形コード0.75mm <sup>2</sup> ・2心		
13	照明装置	ミニ電球 1ケ付 (定格100V40W 口金:E17)		



型名	定格電圧 (V)	ノッチ	定格周波数 (Hz)	消費電力 (W)	風量 (m³/h)		騒音 (dB)	製品質量 (kg)
					0 Pa	130 Pa		
BDR-4HLK2-601BL BDR-4HLK2-751BL BDR-4HLK2-901BL	100	強	50	115	630	470	44	13
			60	125	570	450	41	
		弱	50	57	380	—	32	15
			60	57	340	—	30	



C寸法	B寸法	A寸法	型名	製品コード	色調	区分No.
700	896	900	BDR-4HLK2-901BLSI	169EZ3AA	シルバーメタリック(Sメタリック)	KA132
			BDR-4HLK2-901BLBK	169EZ3SW	ブラック(ブラックFJ)	KA132
			BDR-4HLK2-901BLW	169EZ3XP	ホワイト(C-202)	KA132
550	746	750	BDR-4HLK2-751BLSI	169EZ2AA	シルバーメタリック(Sメタリック)	KA132
			BDR-4HLK2-751BLBK	169EZ2SW	ブラック(ブラックFJ)	KA132
			BDR-4HLK2-751BLW	169EZ2XP	ホワイト(C-202)	KA132
400	596	600	BDR-4HLK2-601BLSI	169EZ1AA	シルバーメタリック(Sメタリック)	KA132
			BDR-4HLK2-601BLBK	169EZ1SW	ブラック(ブラックFJ)	KA132
			BDR-4HLK2-601BLW	169EZ1XP	ホワイト(C-202)	KA132

作成: 2011/4/27  
更新: \*\*\*\*/\*\*/\*

型名: BDR-4HLK2-601/751/901BL  
オリジナル 同梱幕板 H=200  
図番: 1690755  
図名: 製品姿図

風量値はJIS C9603 チャンバー法による