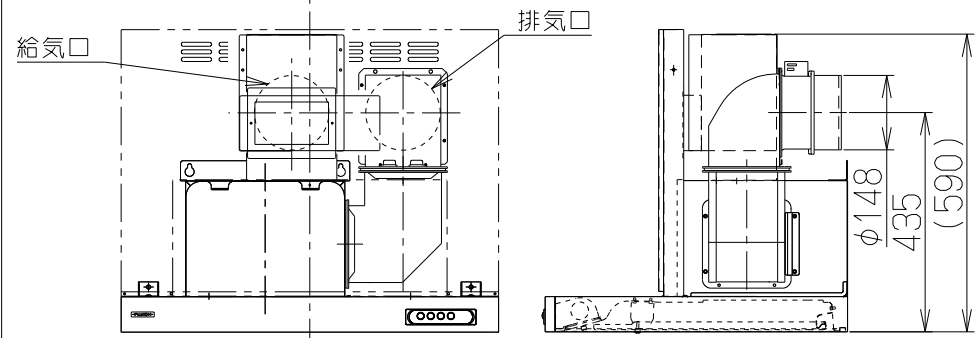
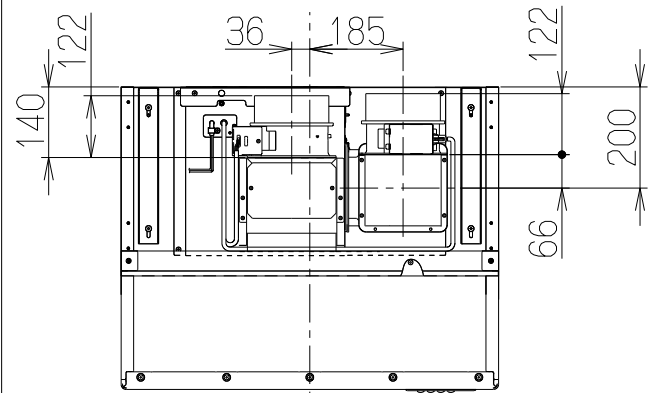
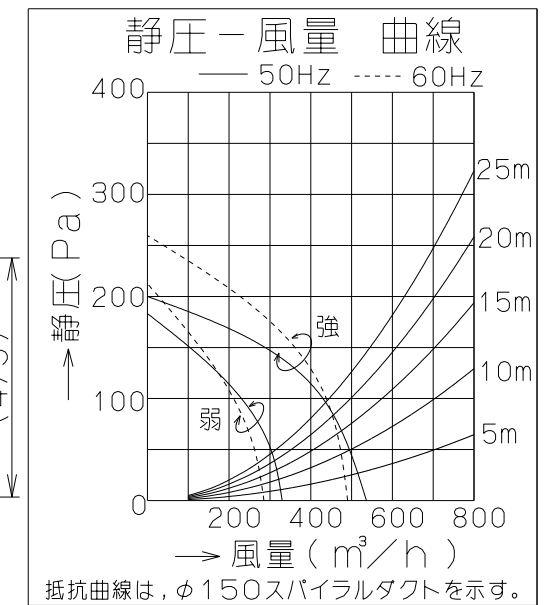
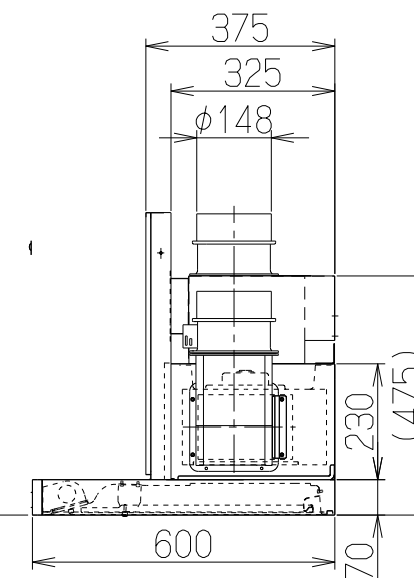
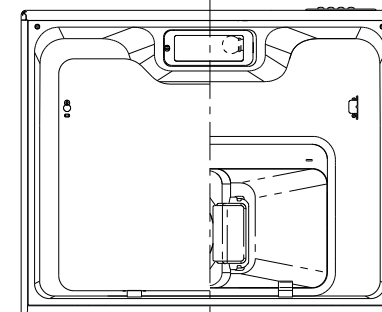
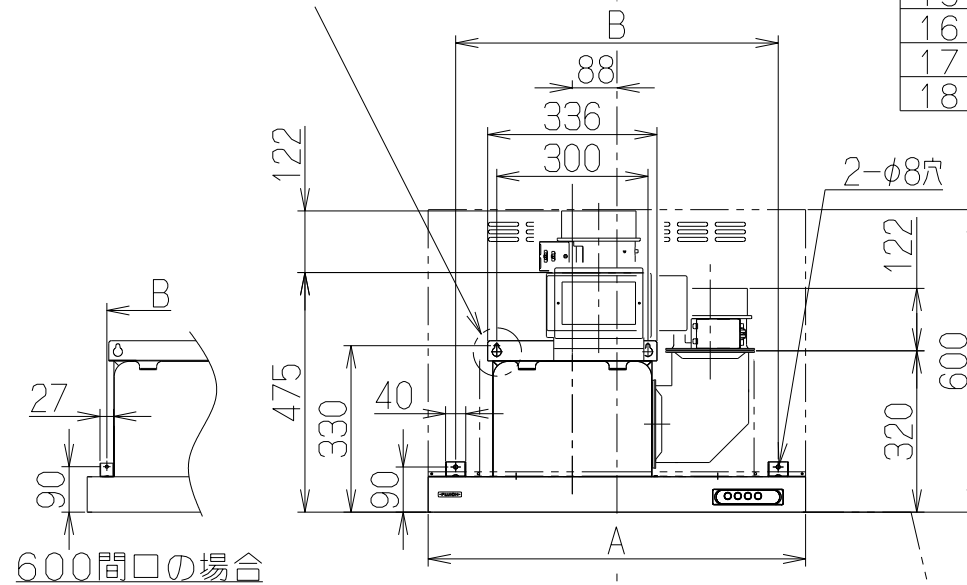
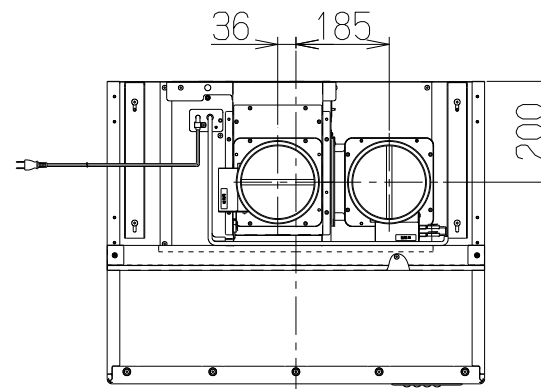
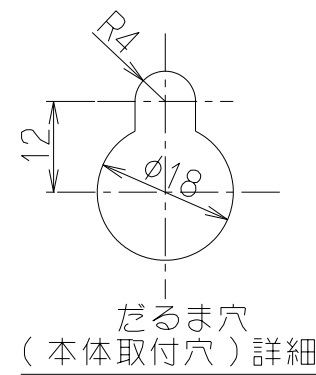


記号	変更履歴	枝連番号	年月日	担当
△				
△				

後方給気・排気の場合



上方給気・排気の場合



付 属 品			
座付ねじ (φ5.1x45)-----	4本	排気ユニット-----	1個
取付ねじ (M4x12)-----	4本	給気ユニット-----	1個
取付ねじ (M4x8)-----	16本	給気アダプター-----	1個
丸木ねじ (M4.1x16)-----	2本	L形ダクト-----	1個
ソフトテープ-----	2本		

注) 1. 本製品の給気・排気方向は上方・後方のみとする。

特 性 表

機種名	定格電圧 (V)	ノッチ	定格周波数 (Hz)	消費電力 (W)	風 量 (m³/h)		騒 音 (dB)	製品質量 (kg)
					0Pa	100Pa		
USR-3A-601VR	100	強	50	95	540	430	48	25.0
USR-3A-751VR			60	110	490	440	46	28.0
USR-3A-901VR		弱	50	59	330	—	36	31.5
			60	60	290	—	34	31.5

風量値はJIS C9603 チャンバー法による

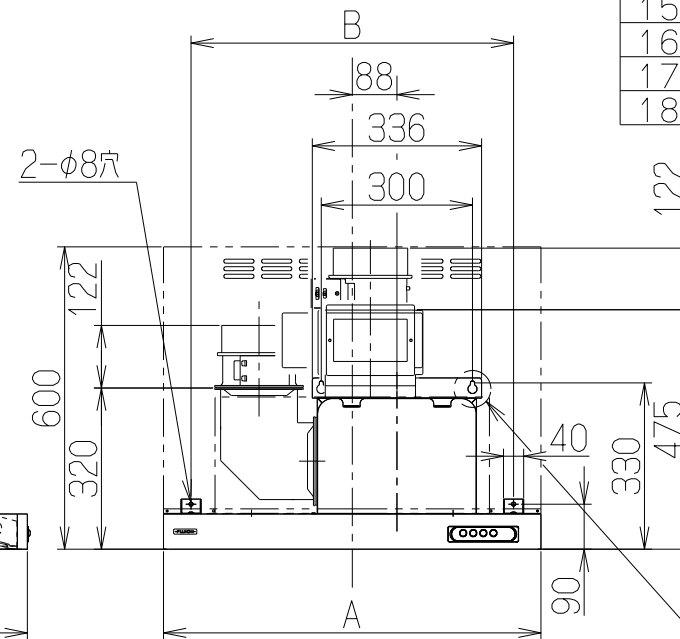
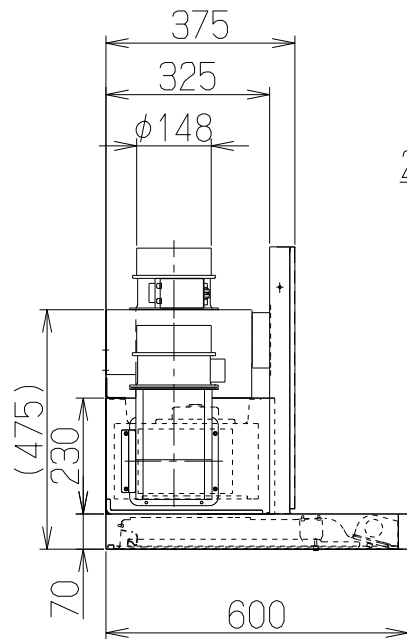
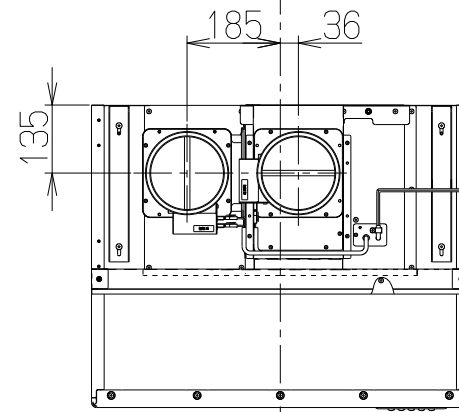
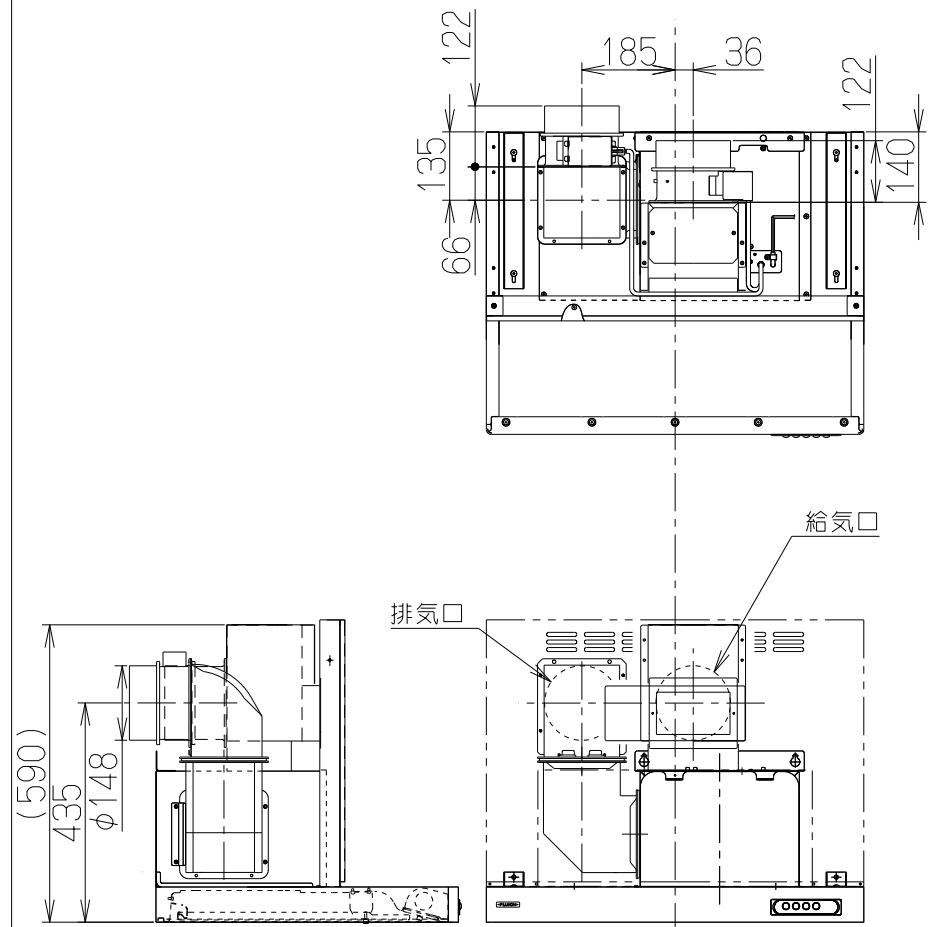
主 要 部 品 一 覧 表				
品番	部 品 名	材 質	表 面 処 理	色 調
1	フード本体	亜鉛めっき鋼板	ポリエステル塗装	表題欄による
2	フード前板	亜鉛めっき鋼板	ポリエステル塗装	表題欄による
3	オイルパネル	亜鉛めっき鋼板	ポリエステル塗装	表題欄による
4	整流板	亜鉛めっき鋼板	フッ素塗装	表題欄による
5	ケーシング	亜鉛めっき鋼板		
6	モーター	4極コンデンサー誘導電動機 E種		
7	ファン	亜鉛めっき鋼板	ファンシーグリーン仕上:ブラック(シロココファン)	
8	スイッチ	押しボタン式スイッチ(切、弱、中、強、照明)		
9	吊り金具	亜鉛めっき鋼板		
10	フード吊り金具	亜鉛めっき鋼板		
11	オイルバック	亜鉛めっき鋼板	ファンシーグリーン仕上:ブラック	
12	給気アダプター	亜鉛めっき鋼板		※付属品
13	L形ダクト	亜鉛めっき鋼板		※付属品
14	電源コード	プラグ付きビニル平形コード0.75mm²・2心 2極差込プラグ		
15	照明装置	S型ミニ電球 1ヶ付 (定格100V 40W 口金:E17)		
16	排気ユニット	亜鉛めっき鋼板	電動シャッター付	※付属品
17	給気ユニット	亜鉛めっき鋼板	電動シャッター付	※付属品
18	給気幕板	カラー鋼板		表題欄による

640	900	USR-3A-901VRSI	189R40AA	シルバーメタリック(Sメタリック)	KA132
		USR-3A-901VRBK	189R40SW	ブラック(ブラックFJ)	KA132
		USR-3A-901VRW	189R40XP	ホワイト(C-202)	KA132
	750	USR-3A-751VRSI	189R39AA	シルバーメタリック(Sメタリック)	KA132
		USR-3A-751VRBK	189R39SW	ブラック(ブラックFJ)	KA132
		USR-3A-751VRW	189R39XP	ホワイト(C-202)	KA132
521	600	USR-3A-601VRSI	189R38AA	シルバーメタリック(Sメタリック)	KA132
		USR-3A-601VRBK	189R38SW	ブラック(ブラックFJ)	KA132
		USR-3A-601VRW	189R38XP	ホワイト(C-202)	KA132
B寸法	A寸法	型 名	製品コード	色 調	区分No.
		作成	2009/12/29	型 名	USR-3A-601/751/901VR
		更新	****/**/**	型 名	オリジナル 右排気
				図番	1890684
<b>-FUJIOH-</b> 富士工業株式会社				三角法	尺 度
				※	製 品 姿 図

記号	変更履歴	枝連番号	年月日	担当
△				
△				

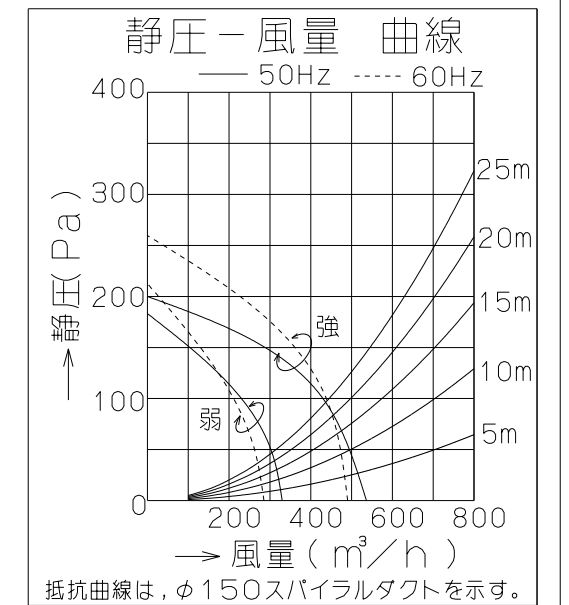
上方給気・排気の場合

後方給気・排気の場合



品番	部品名	材質	表面処理	色調
1	フード本体	亜鉛めっき鋼板	ポリエステル塗装	表題欄による
2	フード前板	亜鉛めっき鋼板	ポリエステル塗装	表題欄による
3	オイルパネル	亜鉛めっき鋼板	ポリエステル塗装	表題欄による
4	整流板	亜鉛めっき鋼板	フッ素塗装	表題欄による
5	ケーシング	亜鉛めっき鋼板		
6	モーター	4極コンデンサー誘導電動機	E種	
7	ファン	亜鉛めっき鋼板	ファンシーグリーン仕上:ブラック(シロコファン)	
8	スイッチ	押しボタン式スイッチ(切、弱、中、強、照明)		
9	吊り金具	亜鉛めっき鋼板		
10	フード吊り金具	亜鉛めっき鋼板		
11	オイルバック	亜鉛めっき鋼板	ファンシーグリーン仕上:ブラック	
12	給気アダプター	亜鉛めっき鋼板		※付属品
13	L形ダクト	亜鉛めっき鋼板		※付属品
14	電源コード	プラグ付きビニル平形コード0.75mm <sup>2</sup> ・2心	2極差込プラグ	
15	照明装置	S型ミニ電球 1ヶ付 (定格100V 40W 口金:E17)		
16	排気ユニット	亜鉛めっき鋼板	電動シャッター付	※付属品
17	給気ユニット	亜鉛めっき鋼板	電動シャッター付	※付属品
18	給気幕板	カラー鋼板		表題欄による

座付ねじ (φ5.1x45)-----	4本	排気ユニット-----	1個
取付ねじ (M4x12)-----	4本	給気ユニット-----	1個
取付ねじ (M4x8)-----	16本	給気アダプター-----	1個
丸木ねじ (M4.1x16)-----	2本	L形ダクト-----	1個
ソフトテープ-----	2本		



注) 1. 本製品の給気・排気方向は上方・後方のみとする。

特性表

機種名	定格電圧 (V)	ノッチ	定格周波数 (Hz)	消費電力 (W)	風量 (m³/h)		騒音 (dB)	製品質量 (kg)
					0Pa	100Pa		
USR-3A-601VL	100	強	50	95	540	430	48	25.0
USR-3A-751VL			60	110	490	440	46	28.0
USR-3A-901VL		弱	50	59	330	—	36	31.5
			60	60	290	—	34	31.5

風量値はJIS C9603 チャンバー法による

B寸法	A寸法	900	USR-3A-901VLSI	189R43AA	シルバーメタリック(Sメタリック)	KA132	
			USR-3A-901VLBK	189R43SW	ブラック(ブラックFJ)	KA132	
			USR-3A-901VLW	189R43XP	ホワイト(C-202)	KA132	
		640	750	USR-3A-751VLSI	189R42AA	シルバーメタリック(Sメタリック)	KA132
				USR-3A-751VLBK	189R42SW	ブラック(ブラックFJ)	KA132
				USR-3A-751VLW	189R42XP	ホワイト(C-202)	KA132
521	600	USR-3A-601VLSI	189R41AA	シルバーメタリック(Sメタリック)	KA132		
		USR-3A-601VLBK	189R41SW	ブラック(ブラックFJ)	KA132		
		USR-3A-601VLW	189R41XP	ホワイト(C-202)	KA132		
		型名	製品コード	色調	区分No.		
		作成	2009/12/29	型名	USR-3A-601/751/901VL		
		更新	****/**/**	型番	オリジナル 左排気		
		-FUJIOH- 富士工業株式会社		尺	1890685		
		三角法		図名	製品姿図		