

記号	変更履歴	技連番号	年月日	担当
△				
△				
△				

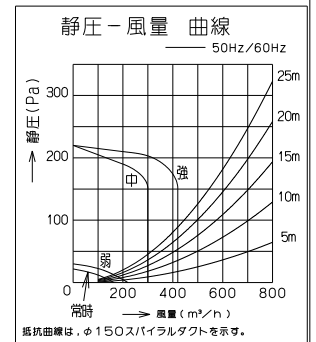
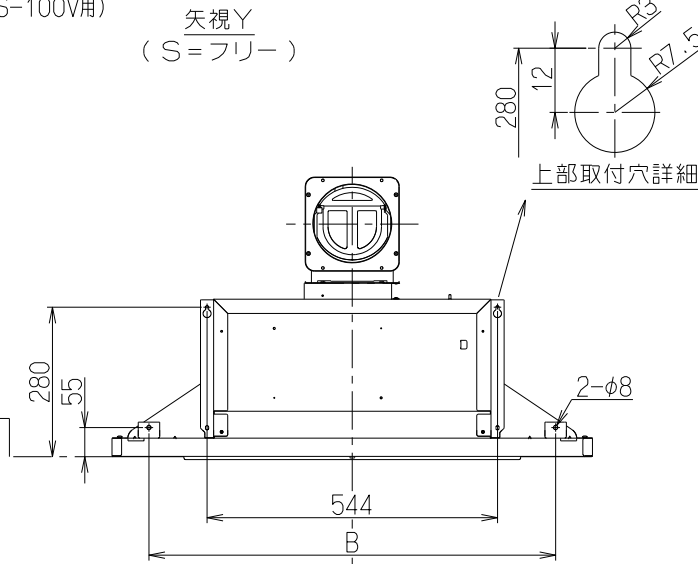
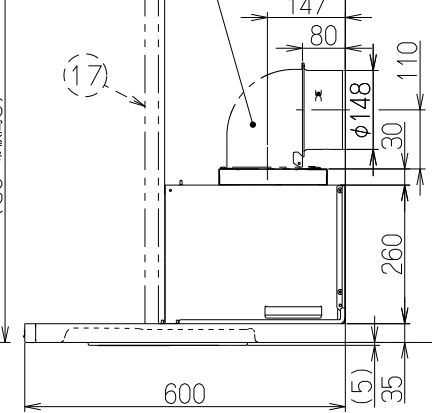
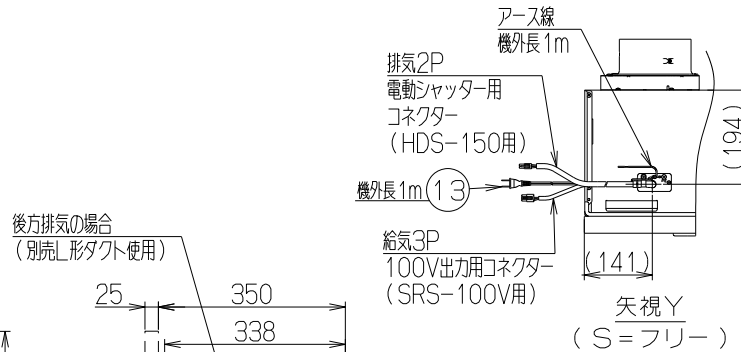
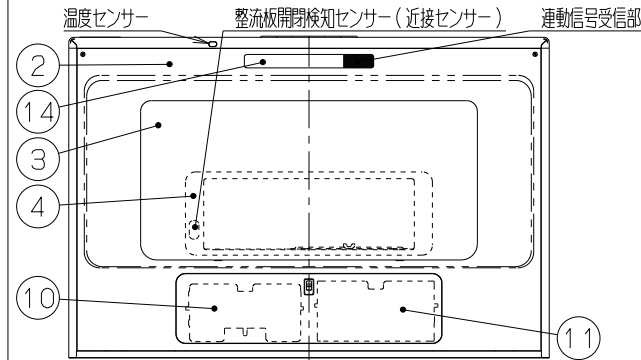
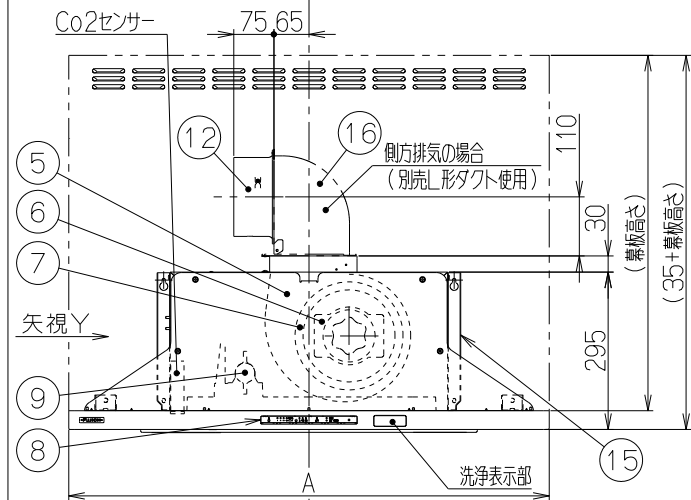
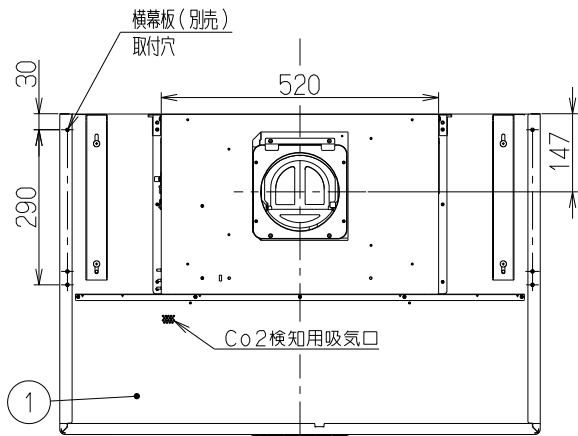
付 属 品  
 座付ねじ(φ5.1×45)-----4本  
 +ナベねじ(M4×8)-----2本  
 ソフトテープ-----1本

特 性 表

型 名	定格電圧 (V)	ノッチ	定格周波数 (Hz)	消費電力 (W) (0Pa)	風 量 (m³/h)	騒 音 (dB) (0Pa)	製品質量 (kg)
TAR-EC-751	100	強	50	37	420	47	24.0
60			—	—	—		
中		50	18	300	39		
		60	—	—	—		
弱		50	8	210	33		
		60	—	—	—		
TAR-EC-901	常時	50	6	160	26	27.0	

電動機形式 8極DCブラシレスモーター 絶縁抵抗 10MΩ以上 (500Vメガ) 耐電圧 AC1000V 1分間 絶縁区分 E 種  
 風量値はJIS C 9603 チャンバー法による。(165Pa時・最大電力 85W)

品番	部 品 名	材 質	表 面 処 理	色 調
1	フード本体	亜鉛めっき鋼板	ポリエステル塗装	表題欄による
2	オイルパネル			SI.W:表題欄による
3	整流板	亜鉛めっき鋼板	フッ素塗装	TBK:ブラック
4	煙道	亜鉛めっき鋼板	フッ素塗装	ブラック
5	ケーシング	亜鉛めっき鋼板	フッ素塗装	ブラック
6	モーター	8極DCブラシレスモーター	E種	
7	ファン	亜鉛めっき鋼板	フッ素塗装	ブラック
8	スイッチ	リモコン対応ソフトタッチ式スイッチ	【専用調理機器と連動可】 (難入炊 難中強 オートクル), 977-3(15-30), 静, 自熱, 湯気, 糊)	
9	ポンプ	ブラシ付DCモーター		
10	給湯トレイ	PP		
11	排水トレイ	PP		
12	排 気 口	亜鉛めっき鋼板 逆風防止シャッター付		*付属品
13	電源コード	プラグ付ビニル平形コードφ0.75mm² 2心 2極差込プラグ		
14	照明装置	LED照明 消費電力:3.5W 昼白色(LED照明1灯、照明用電源)		
15	吊り金具	亜鉛めっき鋼板		
16	L形ダクト	亜鉛めっき鋼板		*別売品
17	幕板	カラー鋼板(SI.XP) 亜鉛めっき鋼板(AL)	ポリエステル塗装	*別売品 表題欄による



760	900	TAR-EC-901SI	139G84AA	シルバーメタリック(S×タリック)	KA140
		TAR-EC-901W	139G84XP	ホワイト(C-202)	KA140
		TAR-EC-901TBK	139G84AL	テクスチャーブラック	KA140
610	750	TAR-EC-751SI	139G83AA	シルバーメタリック(S×タリック)	KA140
		TAR-EC-751W	139G83XP	ホワイト(C-202)	KA140
		TAR-EC-751TBK	139G83AL	テクスチャーブラック	KA140
B寸法	A寸法	型 名	製品コード	色 調	区分No.
		作成	更新	型名	図番
				TAR-EC-751/901	オリジナル
				1390717	
		-FUJIOH- 富士工業株式会社		三角法 尺 1/10	製品姿図