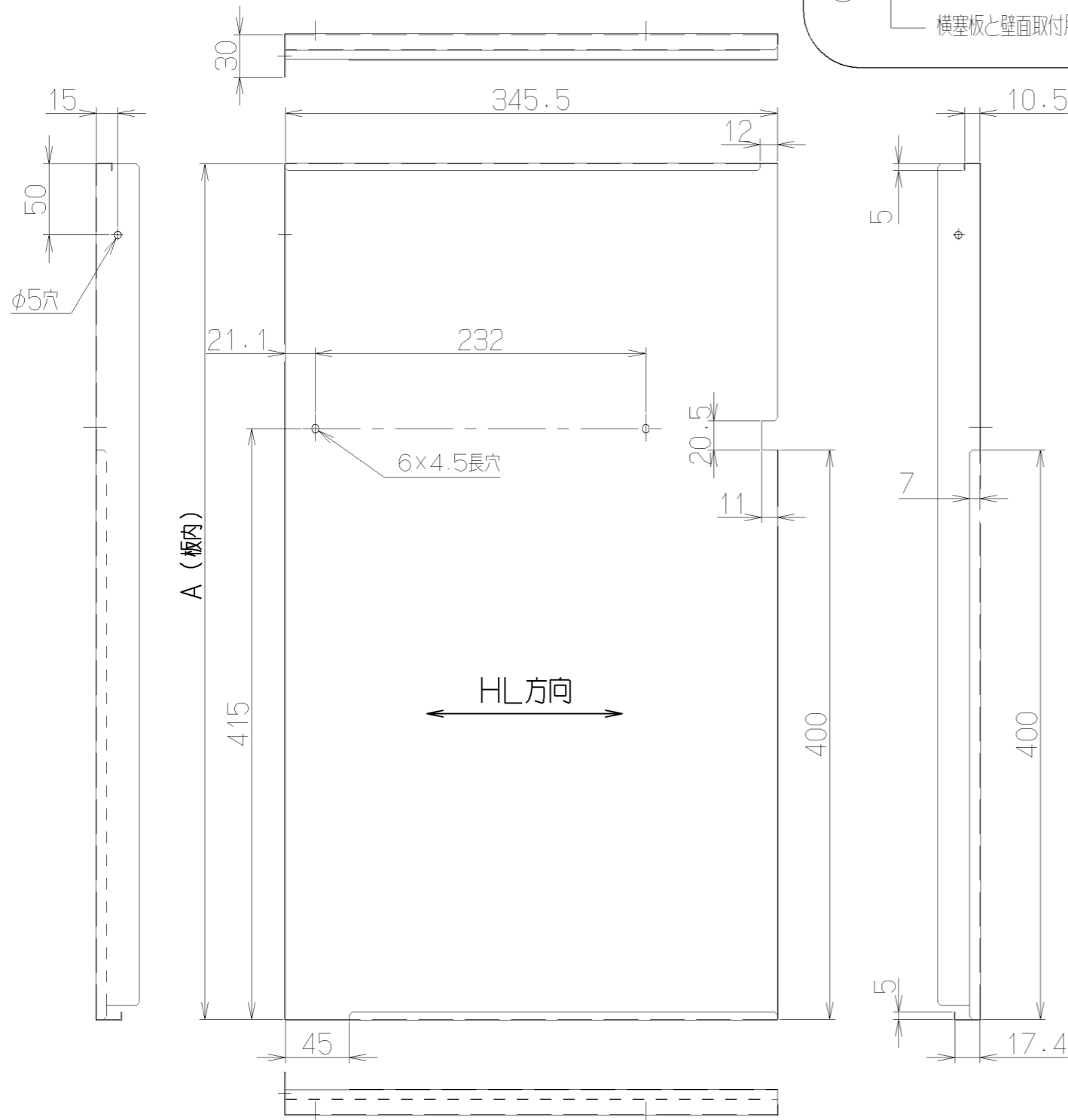


| 記号 | 変更履歴 | 技連番号 | 年月日 | 担当 |
|----|------|------|-----|----|
| △ | | | | |
| △ | | | | |
| △ | | | | |

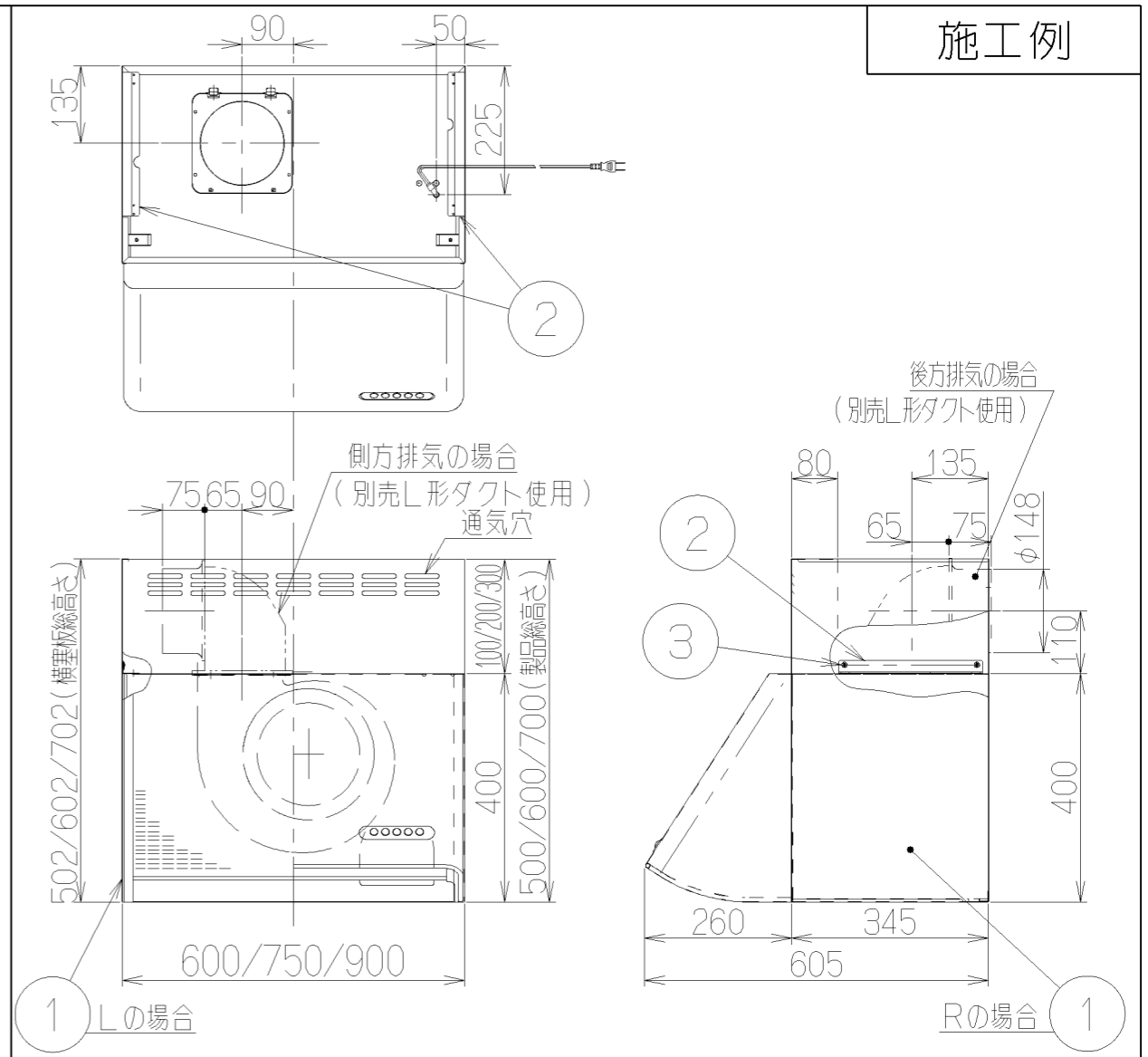
横塞板付属品

- ①横塞板 (R/L) ……いずれか1個
- ②横塞板取付金具 ……1個
- ③+低頭TPネジ (M4×8) ……2個
横塞板と横塞板取付金具固定用
- ④+トラスTPネジ (φ4×8) ……2個
レンジフード本体と横塞板取付金具固定用
- ⑤+マルモクネジ (φ4×16) ……1個
横塞板と壁面取付用

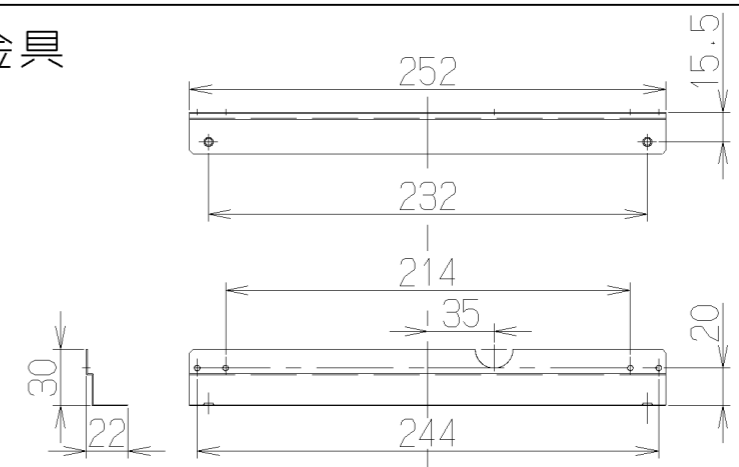


①横塞板 R/L

本図はRを示すLは本図に対し対称である。



②横塞板取付金具



| | | | | |
|----------|-------------|------------|-------------|----------------------------|
| 701 | YPS70-345CL | 109KT2ZA | ステンレス HL仕上げ | - |
| | YPS70-345CR | 109KT1ZA | ステンレス HL仕上げ | - |
| 601 | YPS60-345CL | 109KTOZA | ステンレス HL仕上げ | - |
| | YPS60-345CR | 109KS9ZA | ステンレス HL仕上げ | - |
| 501 | YPS50-345CL | 109KS8ZA | ステンレス HL仕上げ | - |
| | YPS50-345CR | 109KS7ZA | ステンレス HL仕上げ | - |
| A寸法 (板内) | 型名 | 製品コード | 色調 | 区分No. |
| | 作成 | 2009/6/23 | 型名 | YPS50/60/70-345CR/L |
| | 更新 | ****/**/** | 図番 | オリジナル BDR-3HES-3シリーズ用別売横塞板 |
| | 富士工業株式会社 | 三角法 | 尺 | 1091247 |
| | | | ※ | 製品姿図 |