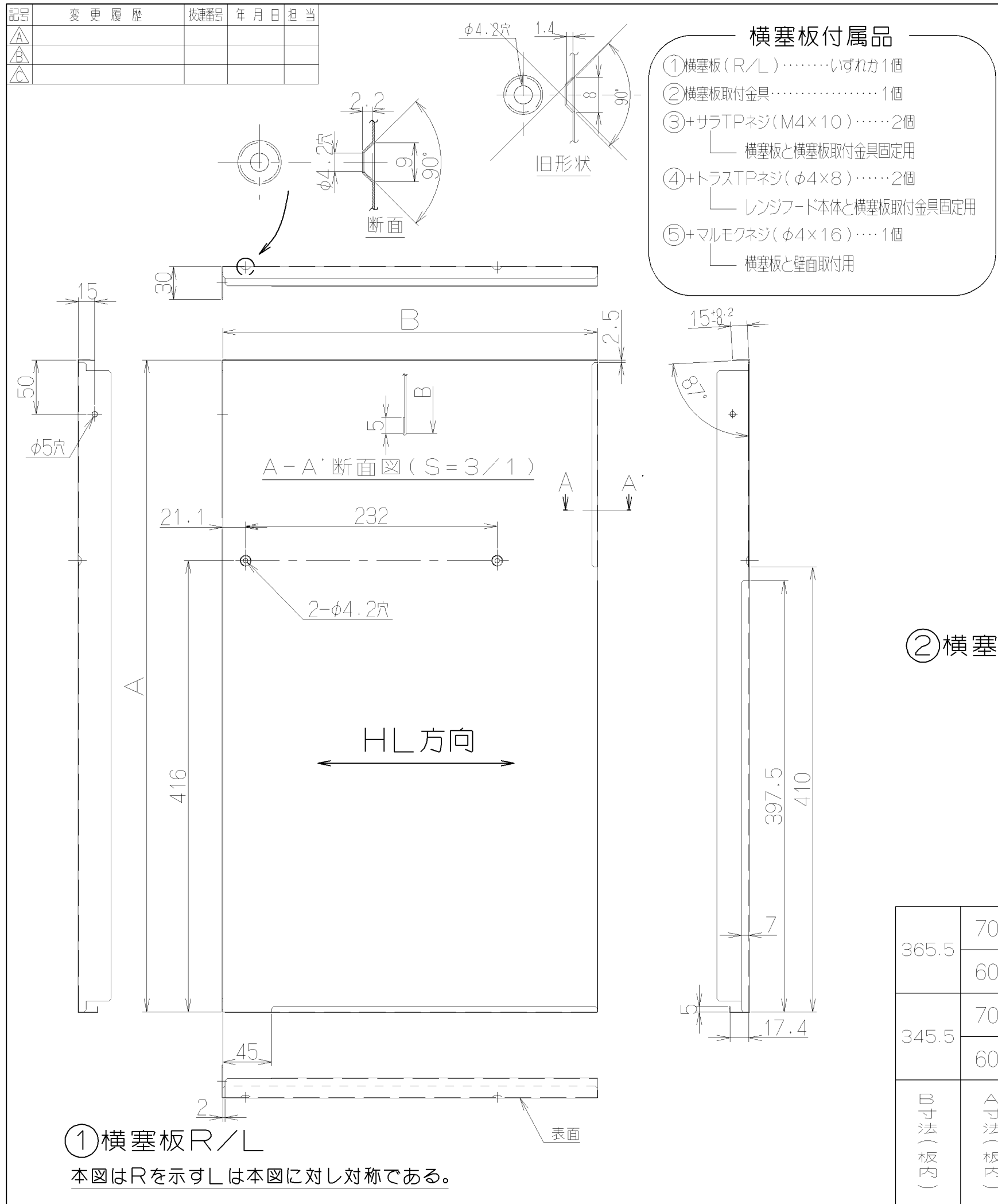


記号	変更履歴	技連番号	年月日	担当
△				
△				
△				



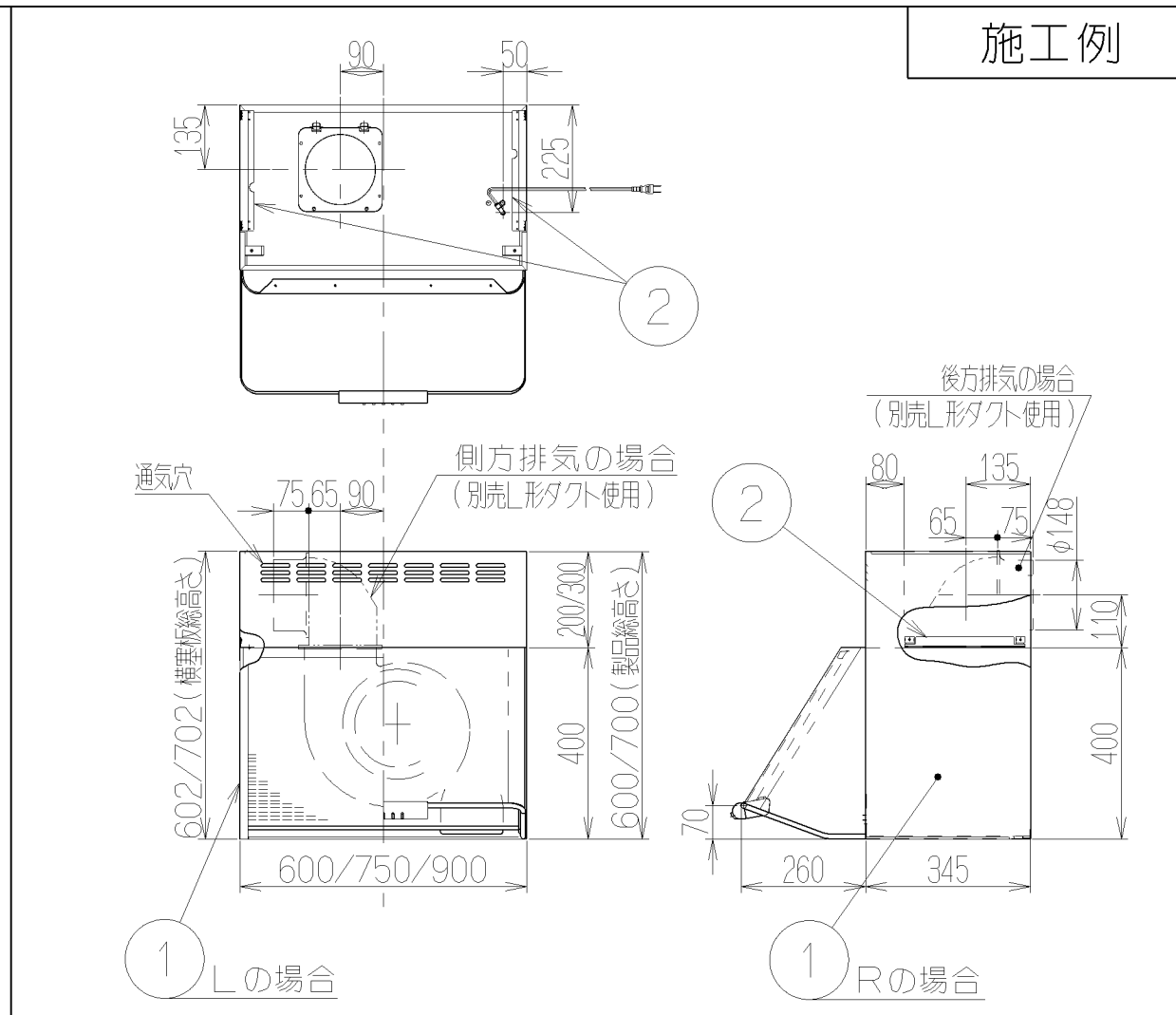
### 横塞板付属品

- ①横塞板 (R/L) ……いずれか1個
- ②横塞板取付金具 ……1個
- ③+サラTPネジ (M4×10) ……2個  
横塞板と横塞板取付金具固定用
- ④+トラスTPネジ (φ4×8) ……2個  
レンジフード本体と横塞板取付金具固定用
- ⑤+マルモクネジ (φ4×16) ……1個  
横塞板と壁面取付用

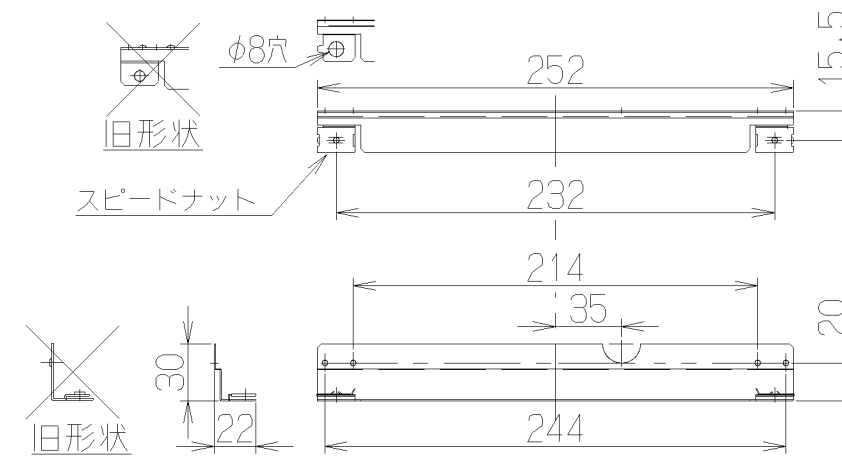
### ①横塞板 R/L

本図はRを示すLは本図に対し対称である。

### 施工例



### ②横塞板取付金具



365.5	701	YPSV70-365L	NSS304ES HL	109Y03	
		YPSV70-365R	NSS304ES HL	109Y02	
	601	YPSV60-365L	NSS304ES HL	109Y01	
		YPSV60-365R	NSS304ES HL	109Y00	
345.5	701	YPSV70-345L	NSS304ES HL	109X99	
		YPSV70-345R	NSS304ES HL	109X98	
	601	YPSV60-345L	NSS304ES HL	109X97	
YPSV60-345R		NSS304ES HL	109X96		
B寸法 (板内)	A寸法 (板内)	型名	色調	製品コード	
		作成	2002/ 8/27	型名	YPSV60/70-345/365(R/L)
		更新	2008/ 6/19	原番	オリジナル
		富士工業株式会社 三角法 尺度 ※		製品番号	1090655
				製品姿図	