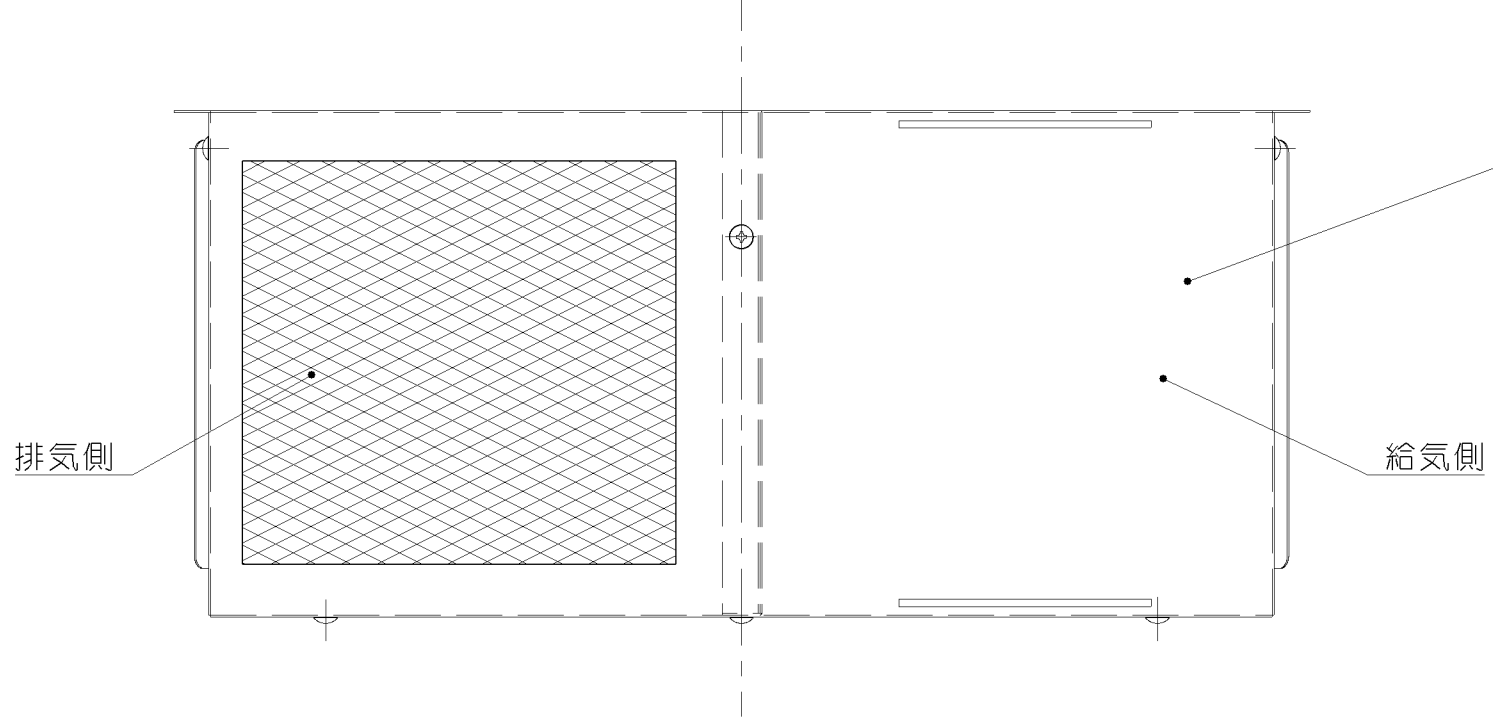
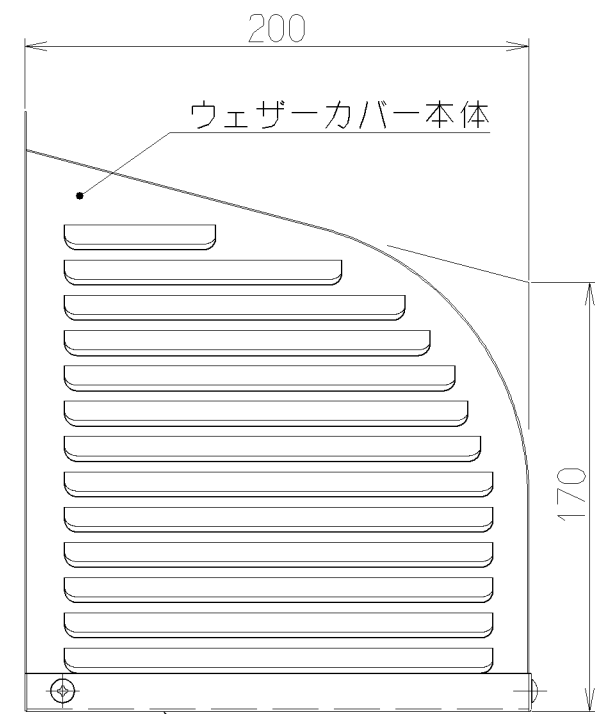
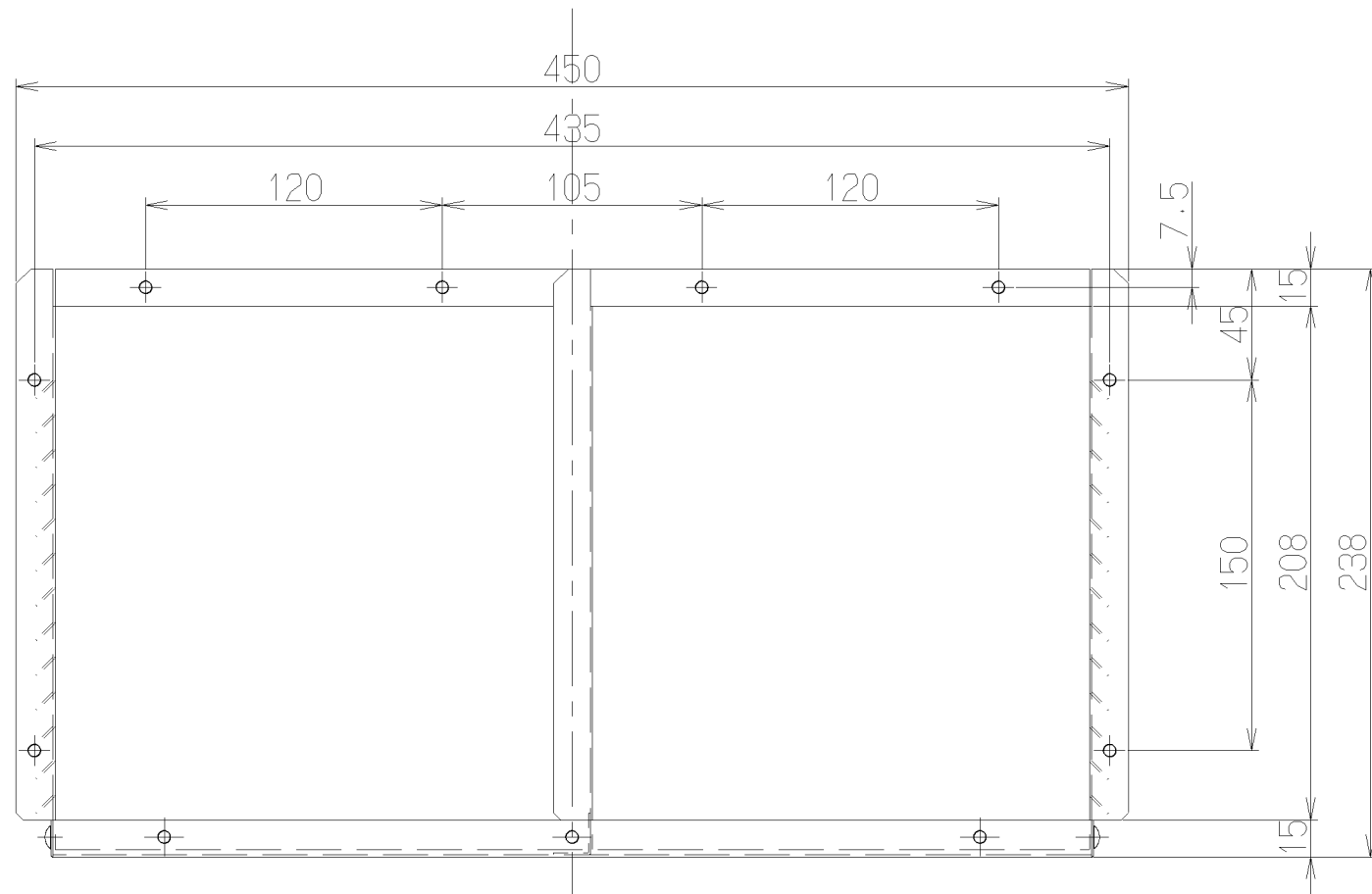
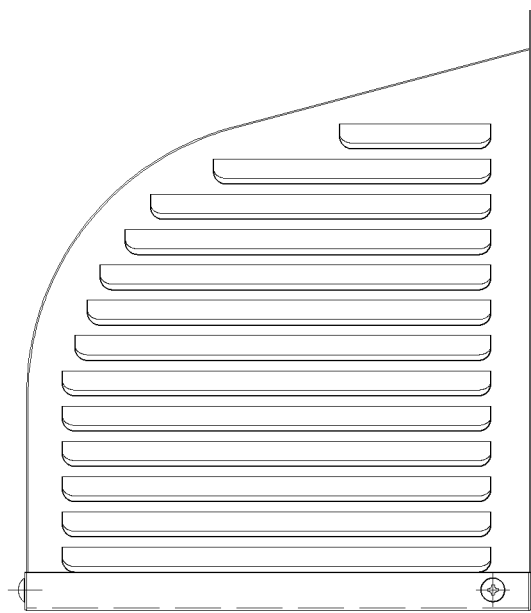


記号	変更履歴	技連番号	年月日	担当
△				
△				
△				
△				
△				



- 付属品 —
- ドリルねじ(3.5×25) -- 8本
 - タッピンねじ(φ4×10)-6本
 - 取付説明書 ----- 1葉

注) 1. 排気と給気の向きが逆になる場合は、出口カバーの向きを逆に取り付ける。

Wk-15K2BK	ブラックJ色(ブラック)	109T99
Wk-15K2	C2色(アイボリー)	109L60
型名	色調	製品コード
作成 2000/8/7		型名 Wk-15K2 ウェザーカバー(給排用)
更新 2009/10/21		図番 1090163
富士工業株式会社	三角法 尺度 1/1	製品姿図