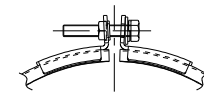
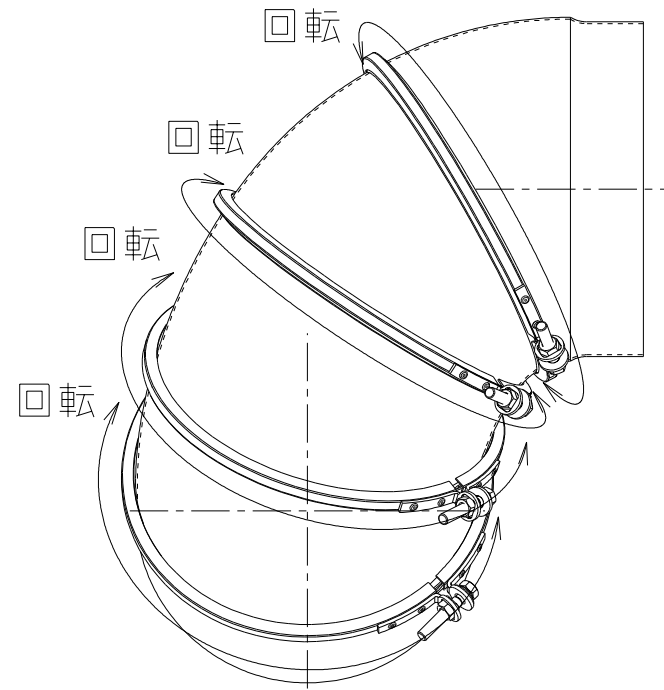
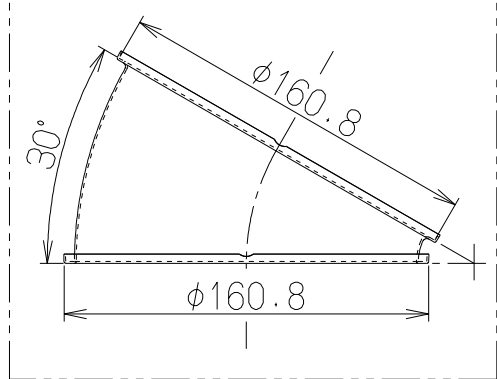
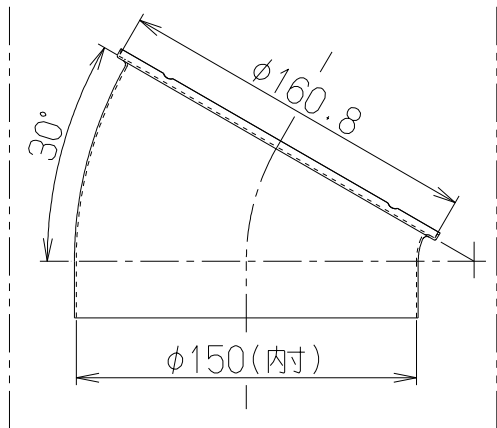
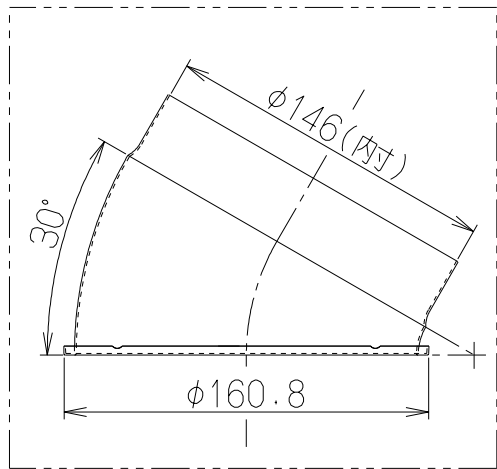
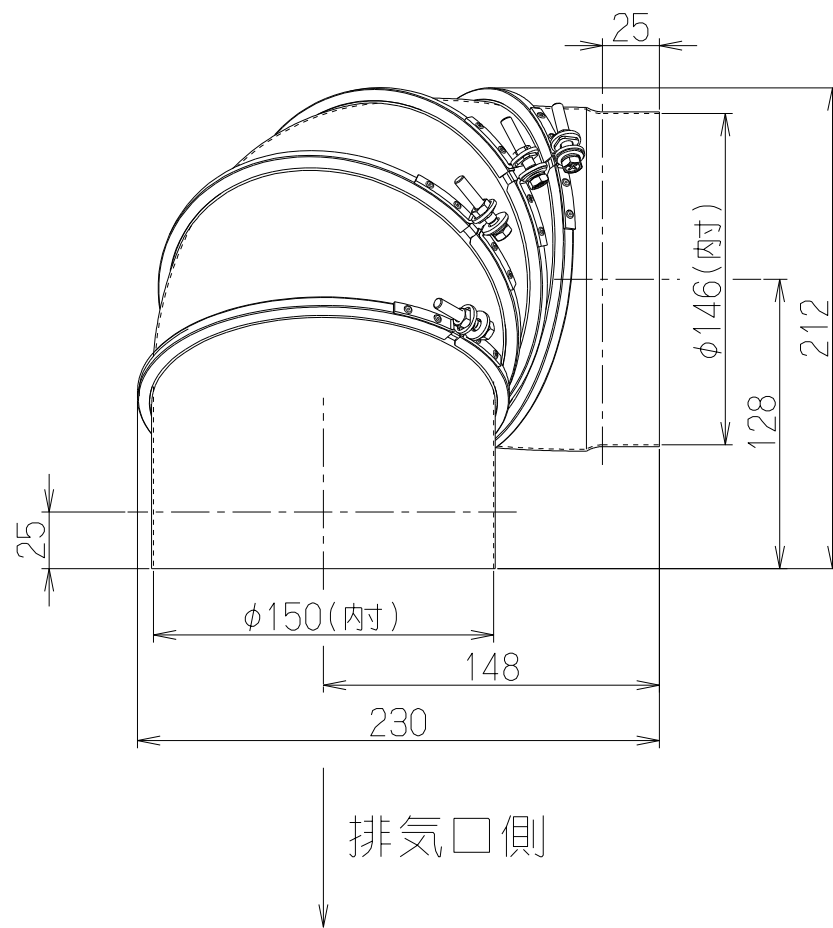
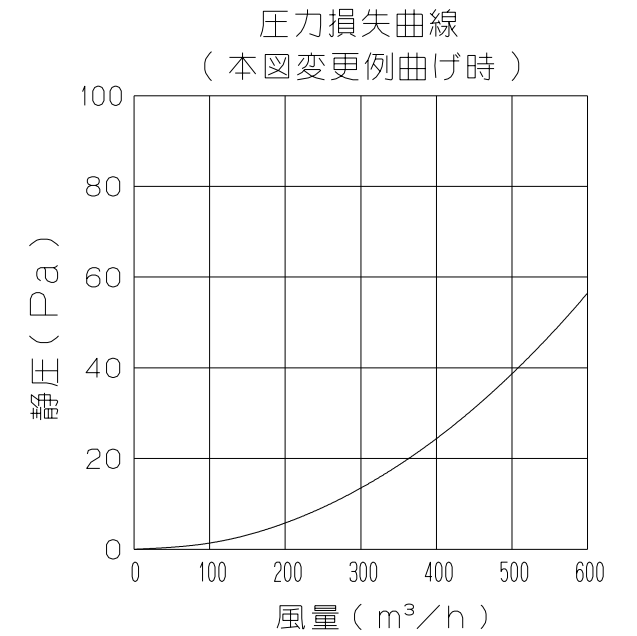


記号	変更履歴	枝連番号	年月日	担当
△				
△				
△				
△				
△				

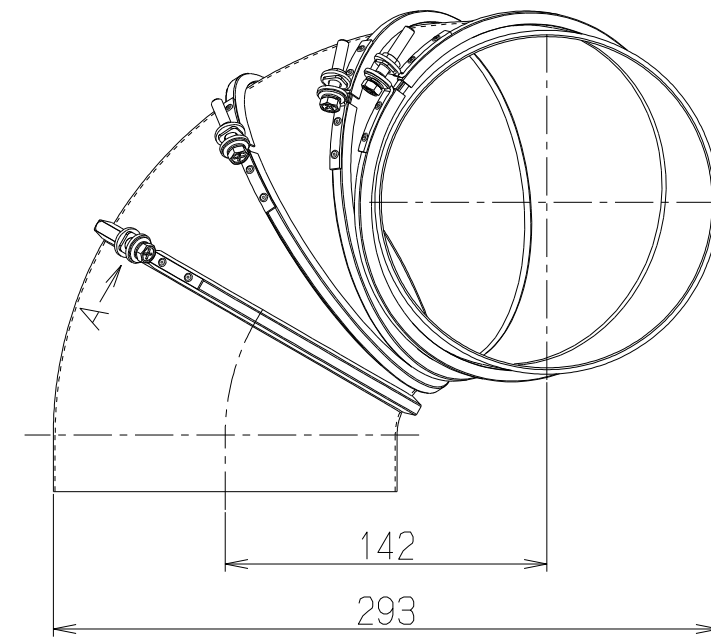
主要部品一覧表				
品番	部品名	材質	表面処理	色調
1	ダクト146	亜鉛めっき鋼板	ダクト内径φ150	—
2	ダクト150	亜鉛めっき鋼板	ダクト内径φ150	—
3	ダクトM	亜鉛めっき鋼板	ダクト内径φ150	—
4	バンド	亜鉛めっき鋼板	—	—
5	固定ねじ	M5×30 頭:六角(+)	—	—
6	ナット	M5	—	—



A矢視図



ダクト側



注) 1. 本図は排気方向変更例の一つを示す。

TFD5P-15	109MZ600	—	—
型名	製品コード	色調	区分No.
作成 2011/ 5/25	更新 ****/**/**	型名 TFD5P-15 回転式フレキシブルダクト	図番 1091481
富士工業株式会社		三角法 尺度	※ 製品姿図