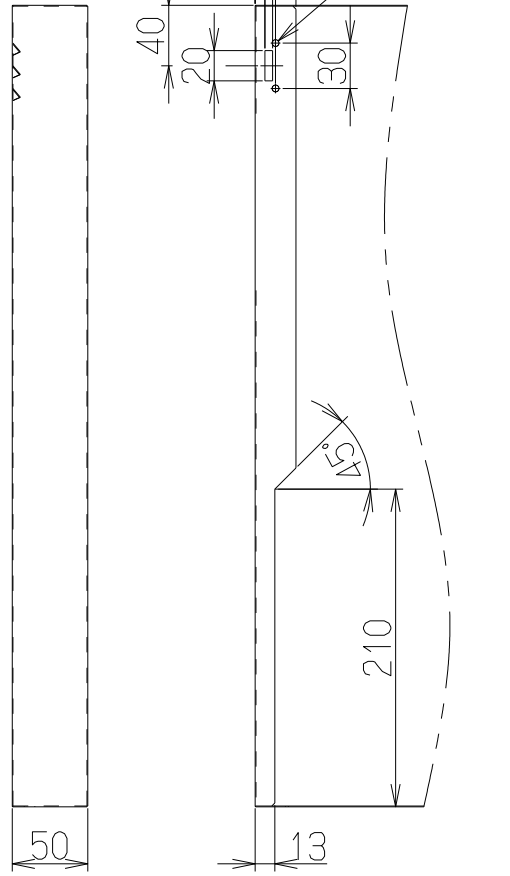
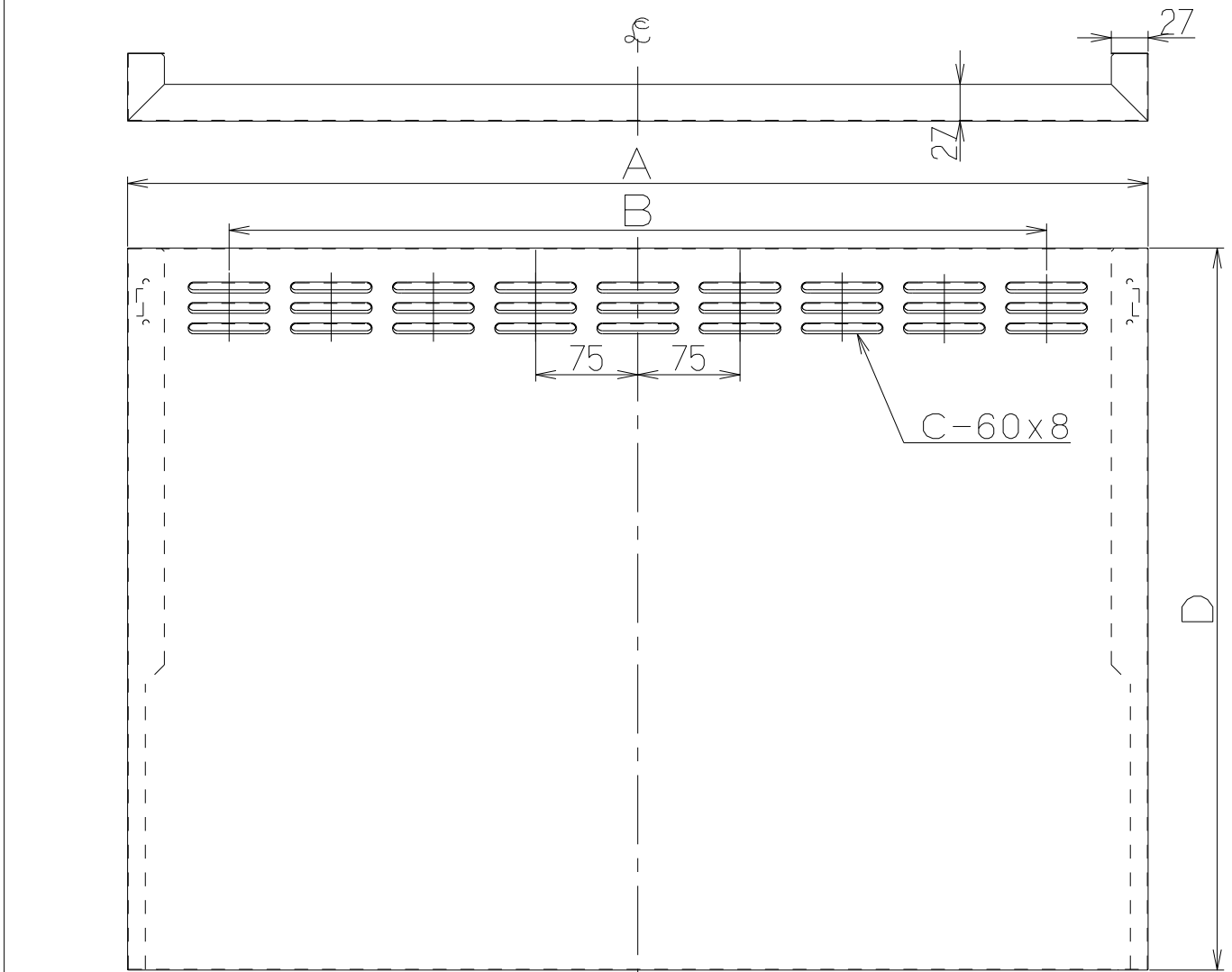
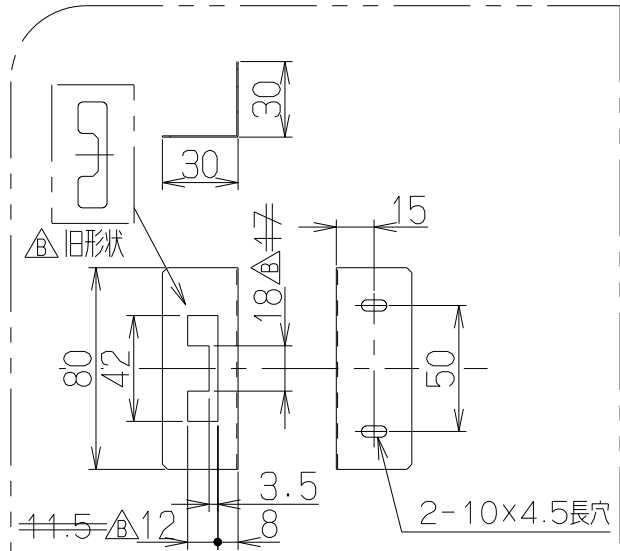
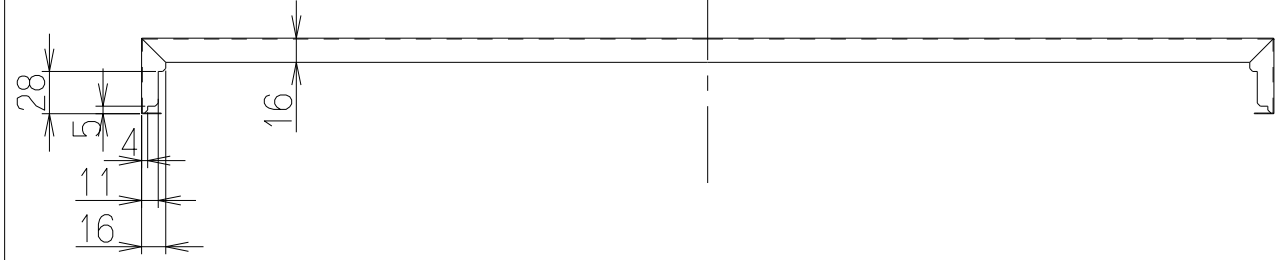


記号	変更履歴	技連番号	年月日	担当
△				
△				
△				
△				
△				

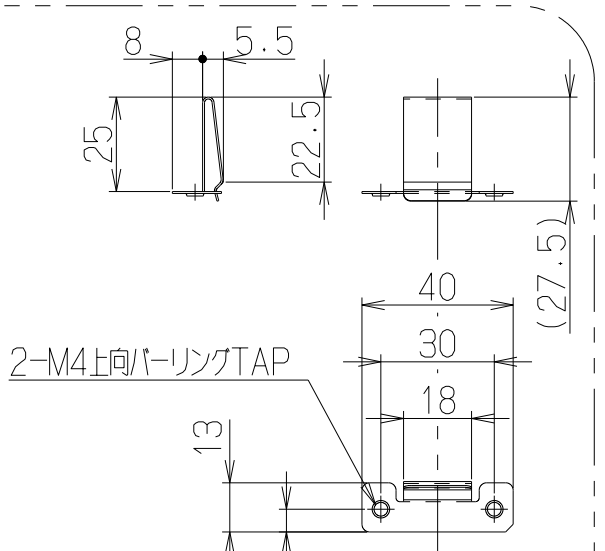


- 付属品 —
- 幕板固定金具 ----- 2個
  - 固定ばね ----- 2個
  - 丸木ねじ(φ4.1×16) ---- 4本
  - +トラスねじ(M4×10) ---- 4本

注) 1. 本図は△に対し左右対称である。



幕板固定金具詳細 (S=1/3)



固定ばね詳細 (S=1/2)

630	33(横11列)	750	900	MPA-9630SI	109PP8AA	シルバーメタリック(SメタリックC)		-
				MPA-9630BK	109PP8SW	ブラック(ブラックFJ)		-
				MPA-9630W	109PP8XP	ホワイト(C-202)		-
	27(横9列)	600	750	MPA-7630SI	109PP7AA	シルバーメタリック(SメタリックC)		-
				MPA-7630BK	109PP7SW	ブラック(ブラックFJ)		-
				MPA-7630W	109PP7XP	ホワイト(C-202)		-
21(横7列)	450	600	MPA-6630SI	109PP6AA	シルバーメタリック(SメタリックC)		-	
			MPA-6630BK	109PP6SW	ブラック(ブラックFJ)		-	
			MPA-6630W	109PP6XP	ホワイト(C-202)		-	
530	33(横11列)	750	900	MPA-9530SI	109PP5AA	シルバーメタリック(SメタリックC)		-
				MPA-9530BK	109PP5SW	ブラック(ブラックFJ)		-
				MPA-9530W	109PP5XP	ホワイト(C-202)		-
	27(横9列)	600	750	MPA-7530SI	109PP4AA	シルバーメタリック(SメタリックC)		-
				MPA-7530BK	109PP4SW	ブラック(ブラックFJ)		-
				MPA-7530W	109PP4XP	ホワイト(C-202)		-
	21(横7列)	450	600	MPA-6530SI	109PP3AA	シルバーメタリック(SメタリックC)		-
				MPA-6530BK	109PP3SW	ブラック(ブラックFJ)		-
				MPA-6530W	109PP3XP	ホワイト(C-202)		-

D寸法 (個のハンズレック)	B寸法	A寸法	型名	製品コード	色調	区分No.
			作成	2012/ 3/26	型名	MPA-6/7/9 530/630
			更新	2012/12/ 5	図番	オリジナル 別売:前幕板 1091571
			富士工業株式会社		三角法	製品姿図
				尺度	1/5	