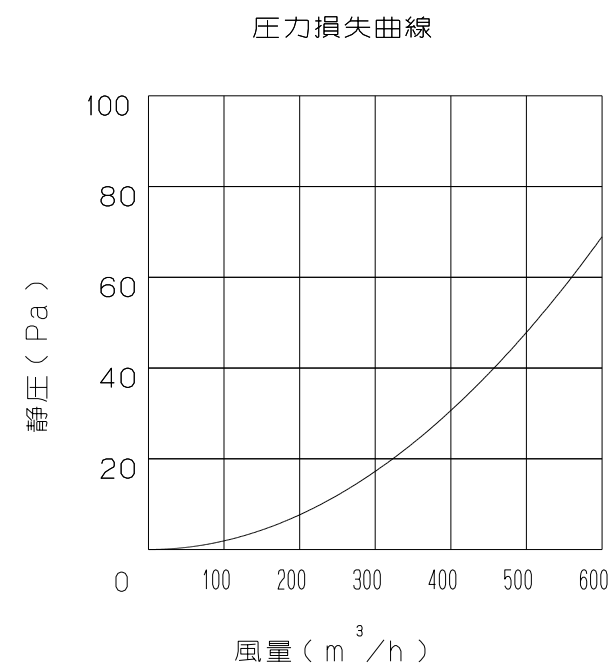
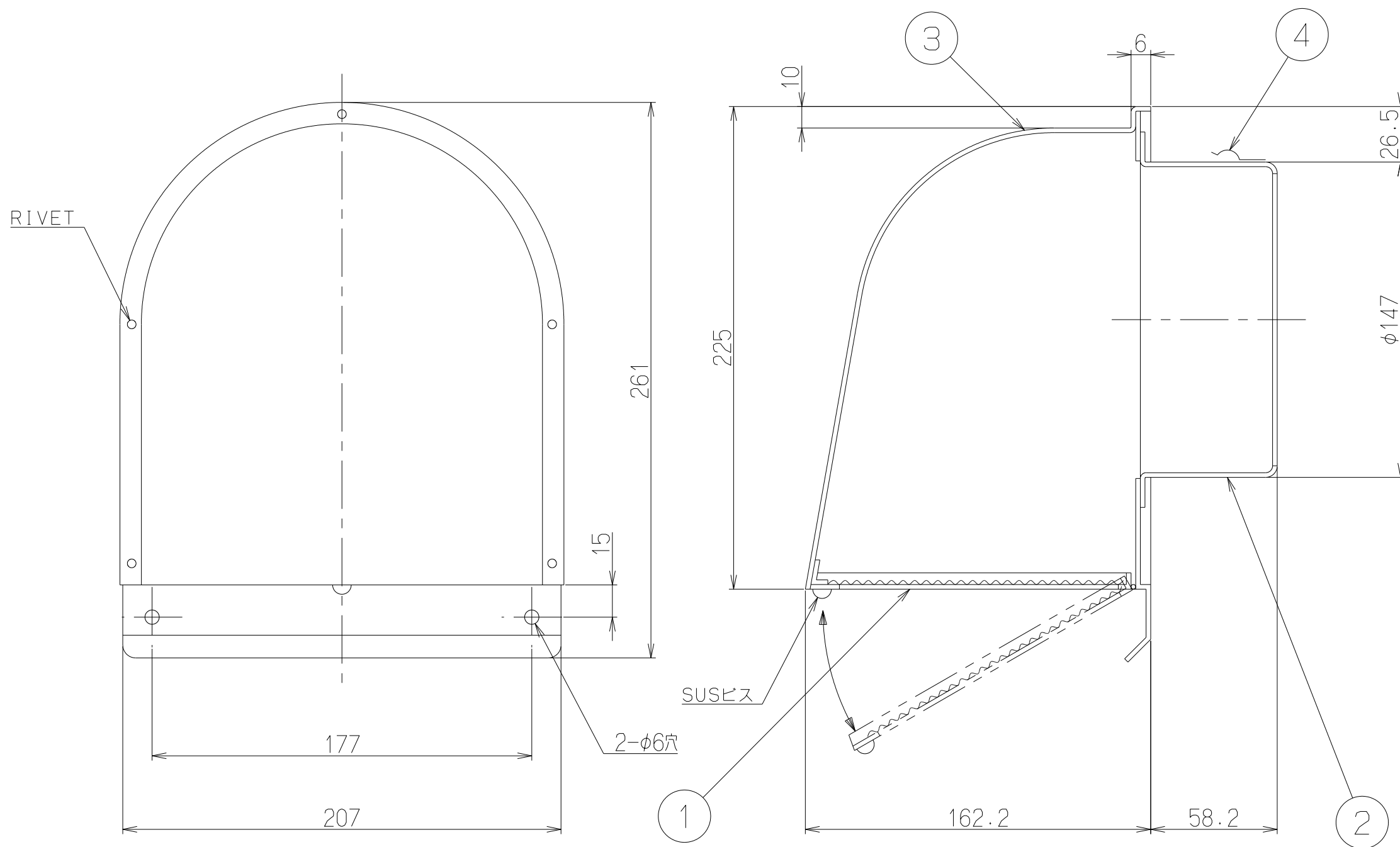


記号	変更履歴	技連番号	年月日	担当
△				
△				
△				
△				
△				

主要部品一欄表			
品番	部品名	材質	表面処理
1	防鳥網	SUS網3メッシュ	
2	本体	SUS304 t0.4	
3	フード	SUS304 t0.7	
4	抜け止め金具	SUS304 t0.4	



注) 1. 適合ダクト: 鋼板製及び硬質塩化ビニルVU管 (JIS K 6741) φ150

VCL-15H		109Q3500	ステンレス(シルバー塗装)	--
型名		製品コード	色調	区分No.
作成	2007/ 1/31		型名	VCL-15H
更新	2012/ 9/12		図番	オリジナル(深型フード)
富士工業株式会社			図名	1090981
			製品姿図	製品姿図