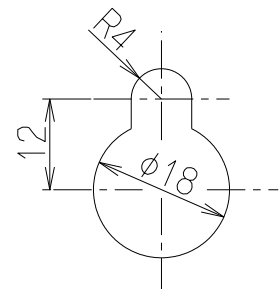
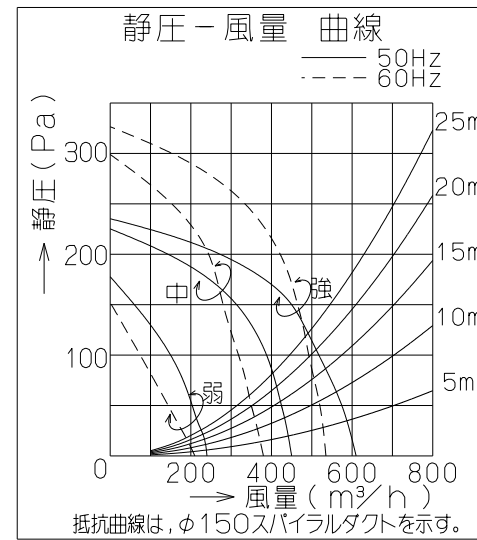
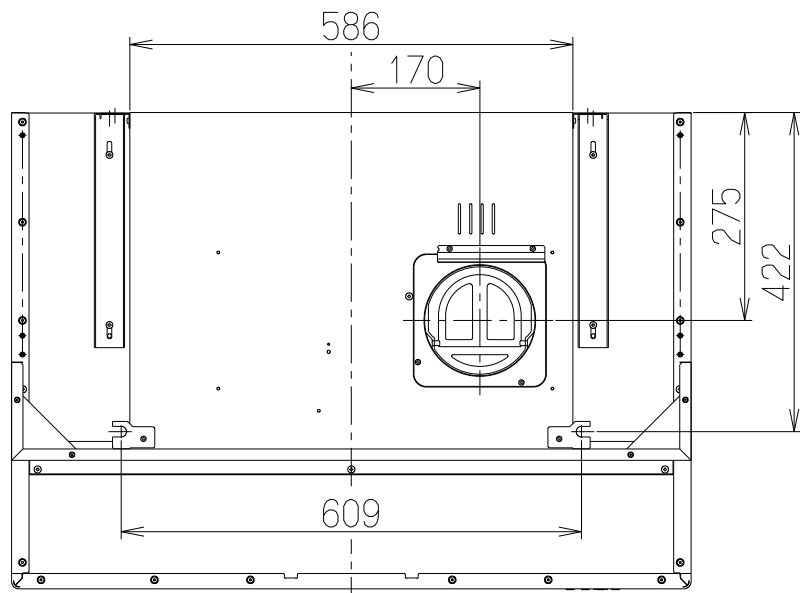
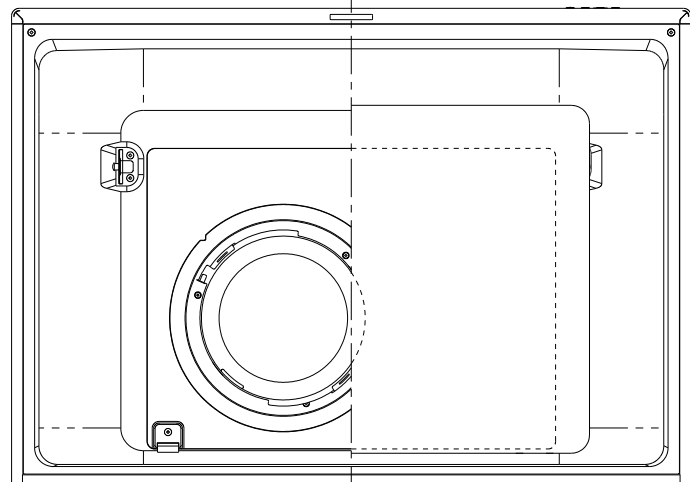
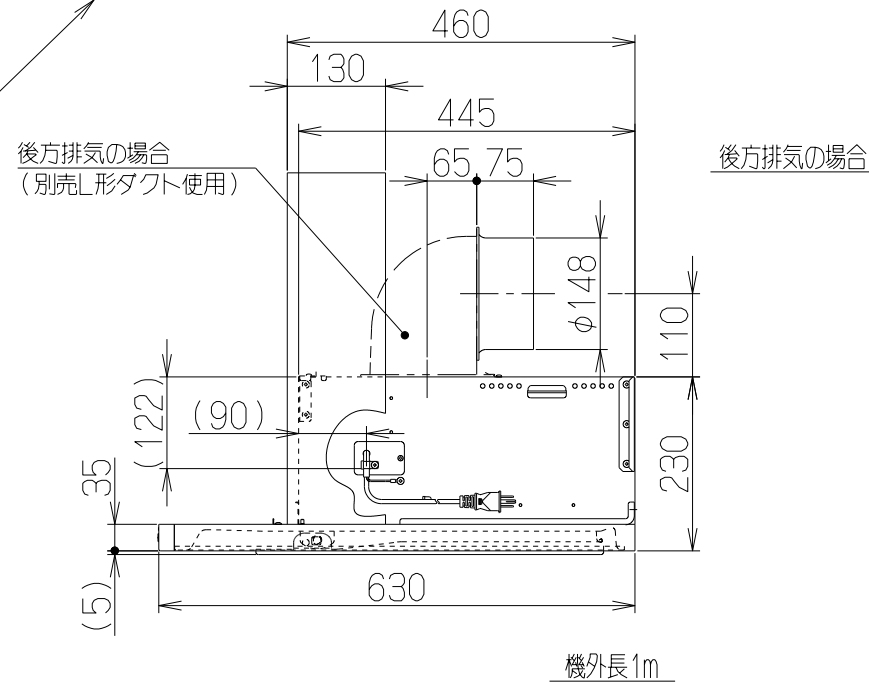
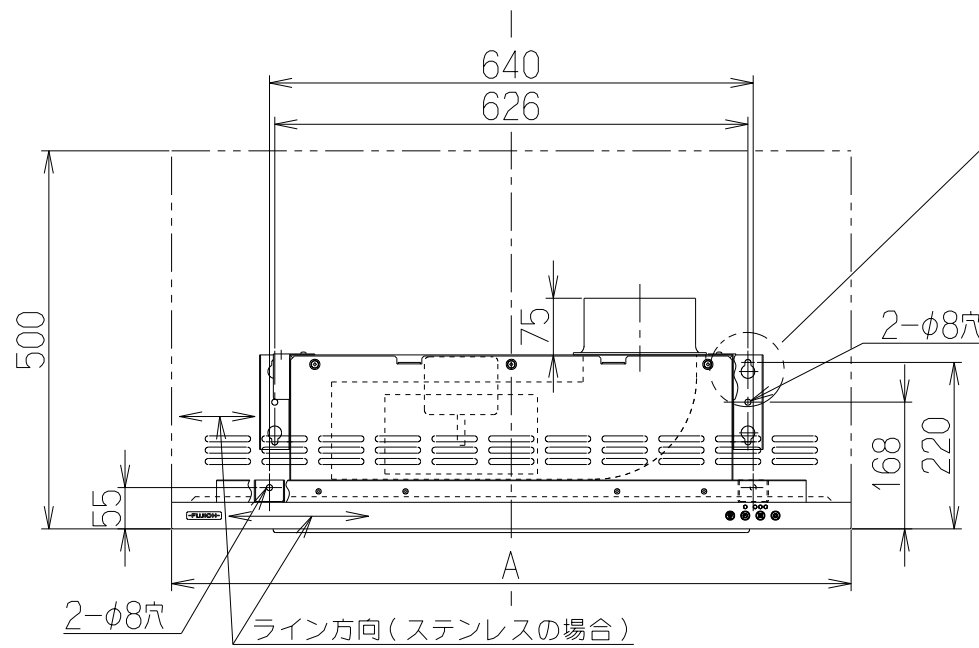


記号	変更履歴	枝連番号	年月日	担当
△				
△				
△				



だるま穴
(本体取付穴) 詳細



品番	部品名	材質	表面処理	色調
1	本体	亜鉛めっき鋼板		
2	フード本体	亜鉛めっき鋼板	ポリエステル塗装	表題欄による
		ステンレス	ヘアライン仕上(天板:ポリエステル塗装)	
3	オイルパネル	亜鉛めっき鋼板	フッ素塗装	表題欄による(注1)
4	整流板	亜鉛めっき鋼板	フッ素塗装	表題欄による(注1)
5	ケーシング	亜鉛めっき鋼板		
6	モーター	4極コンデンサー誘導電動機 E種		
7	ファン	亜鉛めっき鋼板	ファンシーグリーン仕上:ブラック(シロココファン)	
8	オイルパック	亜鉛めっき鋼板	フッ素塗装	ブラック
9	スイッチ	ソフトタッチ式スイッチ (Ⓚ運転入切、Ⓛタイマー<3分後切>、Ⓜ風量<弱・中・強>、Ⓝ照明)		
10	排気口	亜鉛めっき鋼板	逆風防止シャッター付	*付属品
11	電源コード	プラグ付キャブタイヤ丸形コード0.75mm²・3心 2極接地極付差込プラグ		
12	照明装置	LED照明(昼白色)	消費電力:3.5W(LED照明1灯、照明用電源)	
13	吊り金具	亜鉛めっき鋼板		
14	フード吊り金具	亜鉛めっき鋼板		
15	天吊り金具	亜鉛めっき鋼板		
16	L形ダクト	亜鉛めっき鋼板		*別売品
17	幕板	カラー鋼板		*付属品 表題欄による
		ステンレス	ヘアライン仕上	*付属品

(注1) ステンレスフードの場合、オイルパネル・整流板の色調はシルバーメタリックとする。

座付ねじ(φ5.1x45)	6本
+トラスねじ(M4x6)	3本
ソフトテープ	1本

特性表

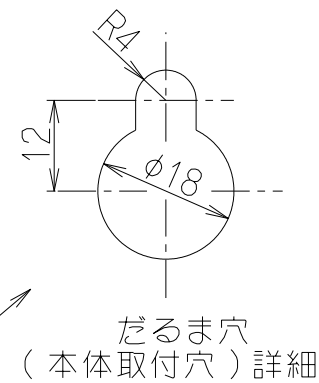
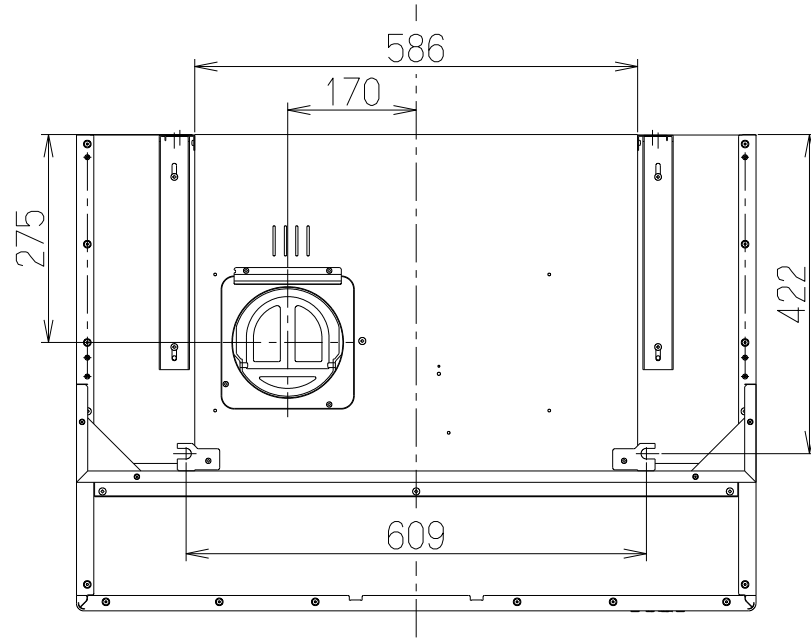
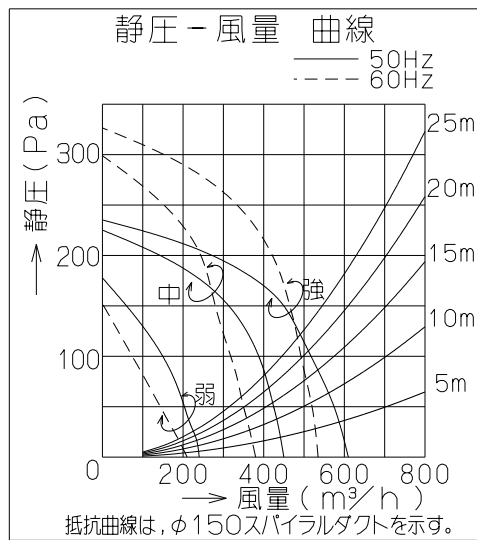
機種名	定格電圧(V)	ノッチ	定格周波数(Hz)	消費電力(W)	風量 (m³/h)		騒音 (dB)	製品質量 (kg)
					0Pa	150Pa		
MTRL-4BS-751R	100	強	50	120	610	450	47	20
			60	130	535	465	46	
		中	50	85	450	—	42	
			60	85	380	—	38	
MTRL-4BS-901R	100	弱	50	45	240	—	28	22
			60	40	210	—	25	

電動機形式	4極コンデンサー誘導電動機	絶縁抵抗	10MΩ以上 (500Vメガ-)	耐電圧	AC1000V 1分間	絶縁区分	E種
-------	---------------	------	------------------	-----	-------------	------	----

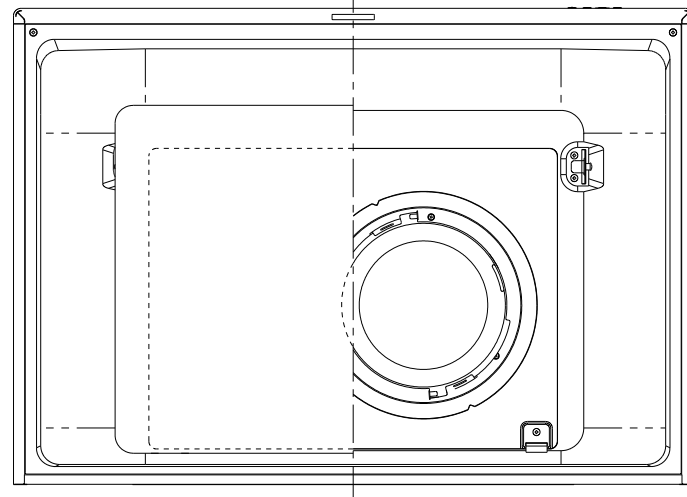
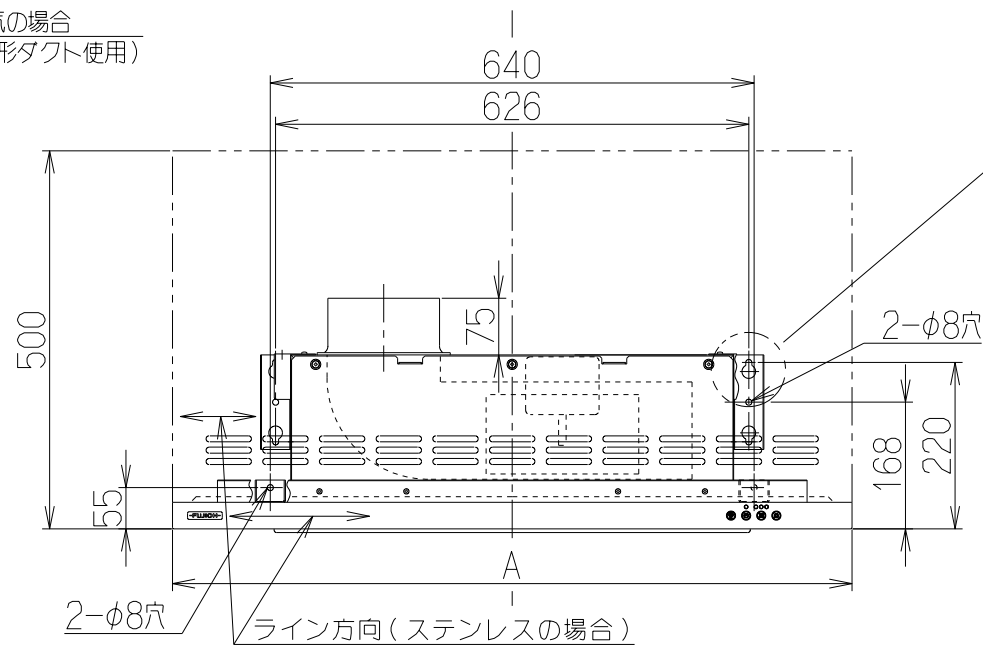
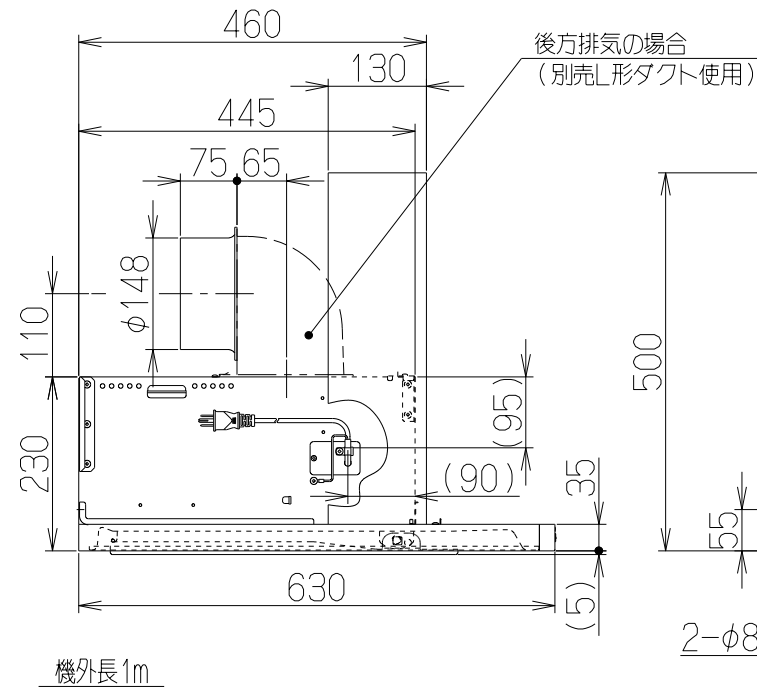
風量値はJIS C9603 チャンバー法による

900	MTRL-4BS-901RS	139951ZA	ステンレスヘアライン仕上		KA132
	MTRL-4BS-901RSI	139951AA	シルバーメタリック(Sメタリック)		KA132
750	MTRL-4BS-751RS	139950ZA	ステンレスヘアライン仕上		KA132
	MTRL-4BS-751RSI	139950AA	シルバーメタリック(Sメタリック)		KA132
型名		製品コード	色調		区分No.
A寸法	作成	2018/02/15	型名	MTRL-4BS-751/901R	
	更新	****/**/**	図番	オリジナル Bタイプ 右排気	
	-FUJIOH- 富士工業株式会社		三角法	尺度	1/10
製品姿図					

記号	変更履歴	枝連番号	年月日	担当
△				
△				
△				



後方排気の場合



品番	部品名	材質	表面処理	色調
1	本体	亜鉛めっき鋼板		
2	フード本体	亜鉛めっき鋼板	ポリエステル塗装	表題欄による
		ステンレス	ヘアライン仕上(天板:ポリエステル塗装)	
3	オイルパネル	亜鉛めっき鋼板	フッ素塗装	表題欄による(注1)
4	整流板	亜鉛めっき鋼板	フッ素塗装	表題欄による(注1)
5	ケーシング	亜鉛めっき鋼板		
6	モーター	4極コンデンサー誘導電動機 E種		
7	ファン	亜鉛めっき鋼板	ファンシーグリーン仕上:ブラック(シロッコファン)	
8	オイルパック	亜鉛めっき鋼板	フッ素塗装	ブラック
9	スイッチ	ソフトタッチ式スイッチ (Ⓚ運転入切、Ⓛタイマー<3分後切>、Ⓜ風量(弱・中・強)、Ⓨ照明)		
10	排気口	亜鉛めっき鋼板	逆風防止シャッター付	*付属品
11	電源コード	プラグ付キャプタイヤ丸形コード0.75mm²・3心 2極接地極付差込プラグ		
12	照明装置	LED照明(昼白色) 消費電力:3.5W(LED照明1灯、照明用電源)		
13	吊り金具	亜鉛めっき鋼板		
14	フード吊り金具	亜鉛めっき鋼板		
15	天吊り金具	亜鉛めっき鋼板		
16	L形ダクト	亜鉛めっき鋼板		*別売品
17	幕板	カラー鋼板		*付属品 表題欄による
		ステンレス	ヘアライン仕上	*付属品

(注1) ステンレスフードの場合、オイルパネル・整流板の色調はシルバーメタリックとする。

座付ねじ(φ5.1x45)	6本
+トラスねじ(M4x6)	3本
ソフトテープ	1本

特性表

機種名	定格電圧(V)	ノッチ	定格周波数(Hz)	消費電力(W)	風量 (m³/h)		騒音 (dB)	製品質量 (kg)	
					0Pa	150Pa			
MTRL-4BS-751L	100	強	50	120	610	450	47	20	
			60	130	535	465	46		
		中	50	85	450	—	42		22
			60	85	380	—	38		
MTRL-4BS-901L	100	弱	50	45	240	—	28	22	
			60	40	210	—	25		

電動機形式	4極コンデンサー誘導電動機	絶縁抵抗	10MΩ以上 (500Vメガ-)	耐電圧	AC1000V 1分間	絶縁区分	E種
-------	---------------	------	------------------	-----	-------------	------	----

風量値はJIS C9603 チャンバー法による

900	MTRL-4BS-901LS	139953ZA	ステンレスヘアライン仕上		KA132
	MTRL-4BS-901LSI	139953AA	シルバーメタリック(Sメタリック)		KA132
750	MTRL-4BS-751LS	139952ZA	ステンレスヘアライン仕上		KA132
	MTRL-4BS-751LSI	139952AA	シルバーメタリック(Sメタリック)		KA132
型名		製品コード	色調	区分No.	
A寸法	作成	2018/02/15		型名	MTRL-4BS-751/901L
	更新	****/**/**		型名	オリジナル Bタイプ 左排気
				図番	1390347
-FUJIOH- 富士工業株式会社			三角法	尺度	1/10
製品姿図					