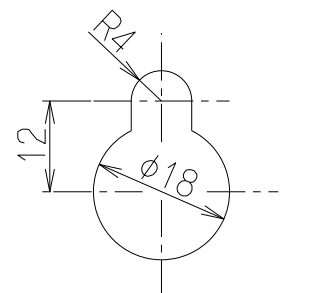
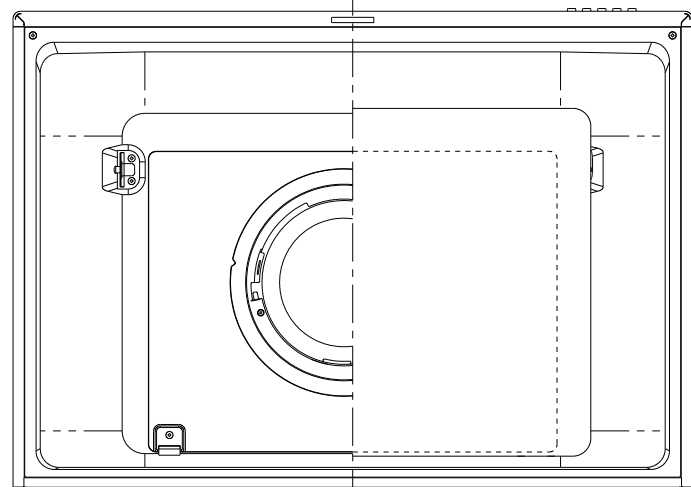
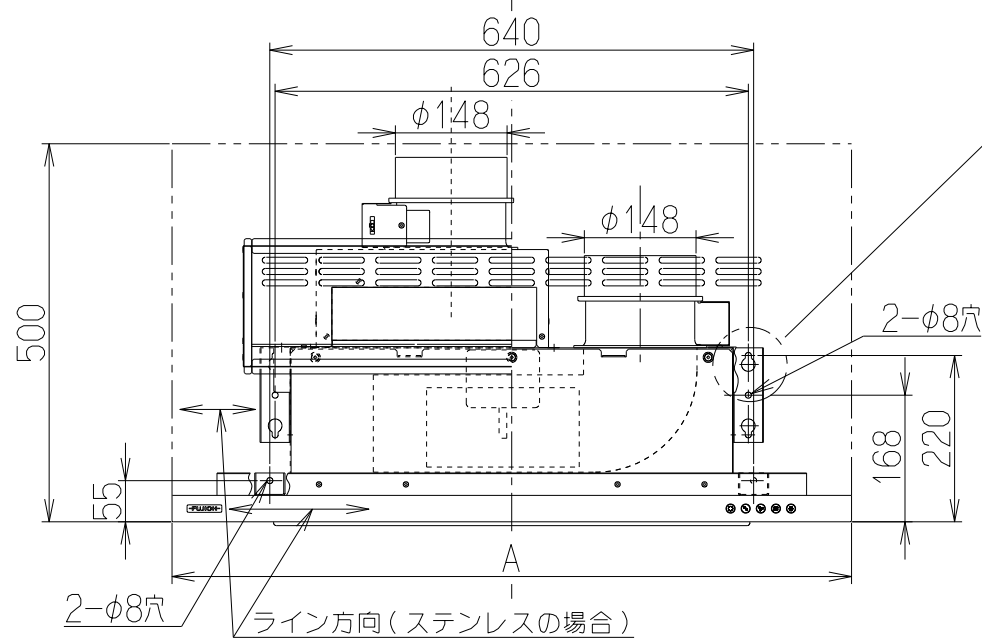
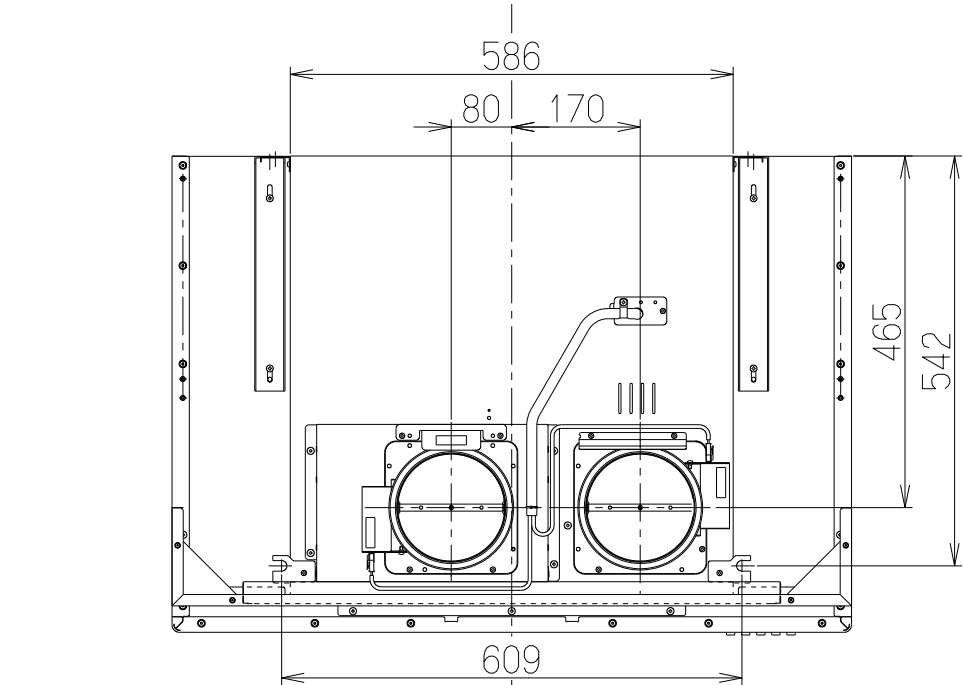
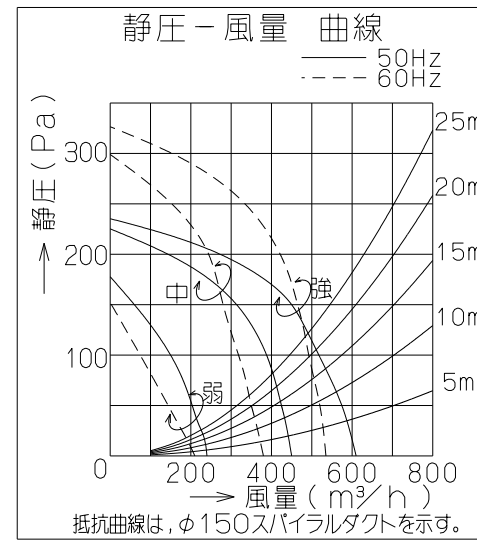
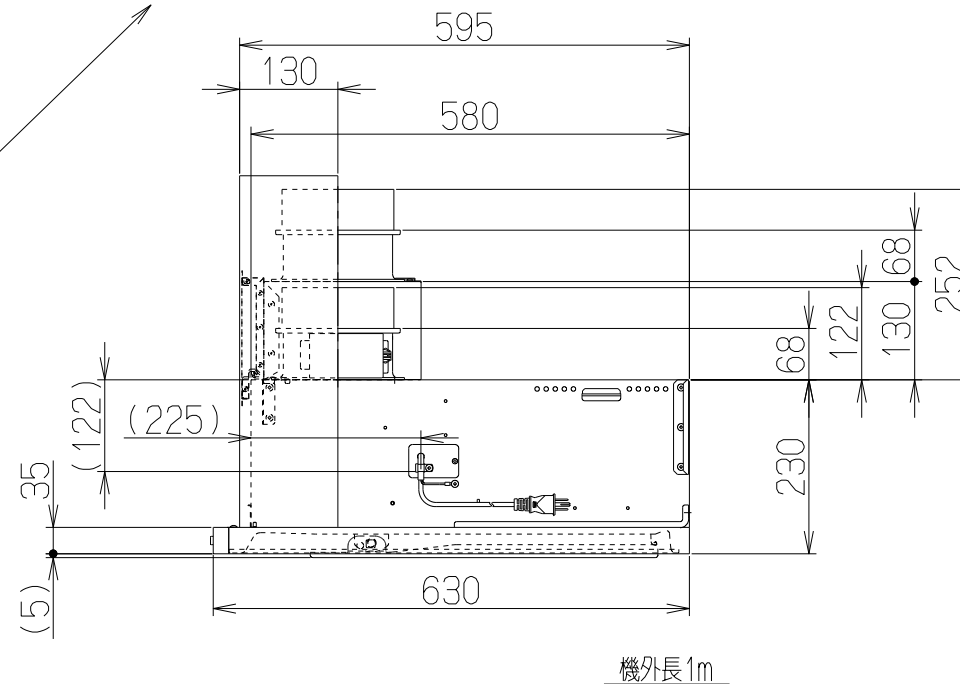


記号	変更履歴	技連番号	年月日	担当
△				
△				
△				



だるま穴
(本体取付穴) 詳細



品番	部品名	材質	表面処理	色調
1	本体	亜鉛めっき鋼板		
2	フード本体	亜鉛めっき鋼板	ポリエステル塗装	表題欄による
		ステンレス	ヘアライン仕上(天板:ポリエステル塗装)	
3	オイルパネル	亜鉛めっき鋼板	フッ素塗装	表題欄による(注1)
4	整流板	亜鉛めっき鋼板	フッ素塗装	表題欄による(注1)
5	ケーシング	亜鉛めっき鋼板		
6	モーター	4極コンデンサー誘導電動機 E種		
7	ファン	亜鉛めっき鋼板	ファンシーグリーン仕上:ブラック(シロココファン)	
8	オイルパック	亜鉛めっき鋼板	フッ素塗装	ブラック
9	スイッチ	押しボタン式スイッチ(○切、●弱、●中、●強、●照明)		
10	電源コード	プラグ付キャプタイヤ丸形コード0.75mm ² ・3心 2極接地極付差込プラグ		
11	照明装置	LED照明(昼白色) 消費電力:3.5W(LED照明1灯、照明用電源)		
12	吊り金具	亜鉛めっき鋼板		
13	フード吊り金具	亜鉛めっき鋼板		
14	天吊り金具	亜鉛めっき鋼板		
15	給気BOX	亜鉛めっき鋼板		
16	給気幕板	カラー鋼板		*付属品 表題欄による
		ステンレス	ヘアライン仕上	*付属品
17	給気口	亜鉛めっき鋼板	電動シャッター付	*付属品
18	排気口	亜鉛めっき鋼板	電動シャッター付	*付属品
19	給気アダプター	カラー鋼板		*付属品 ブラック

(注1) ステンレスフードの場合、オイルパネル・整流板の色調はシルバーメタリックとする。

座付ねじ(φ5.1x45)	6本
+トラスねじ(M4x6)	7本
ソフトテープ	2本

特性表

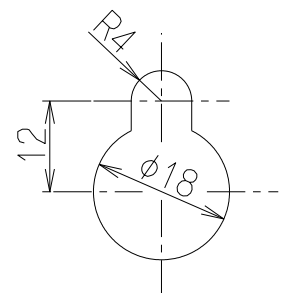
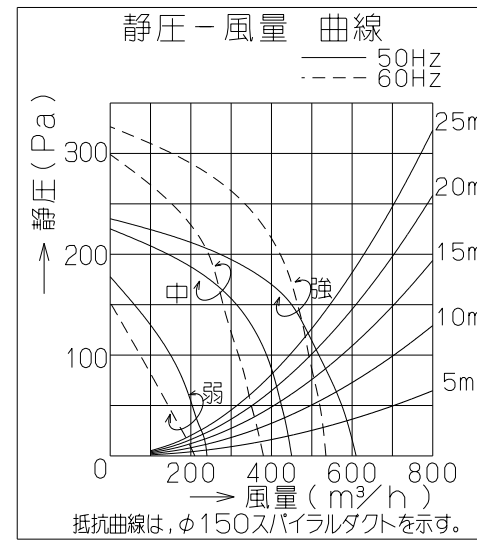
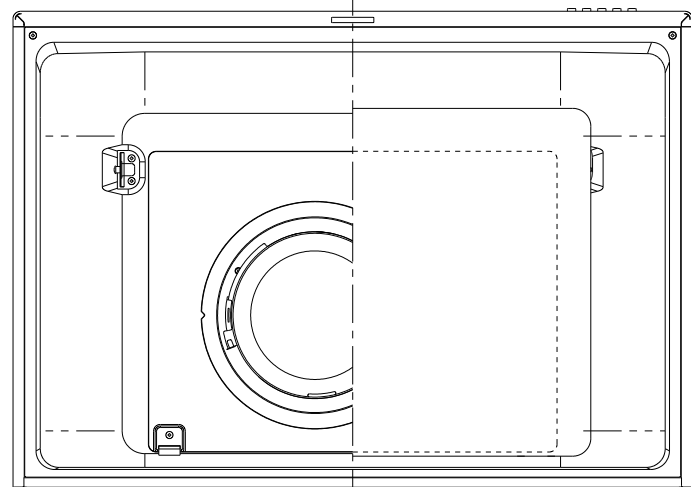
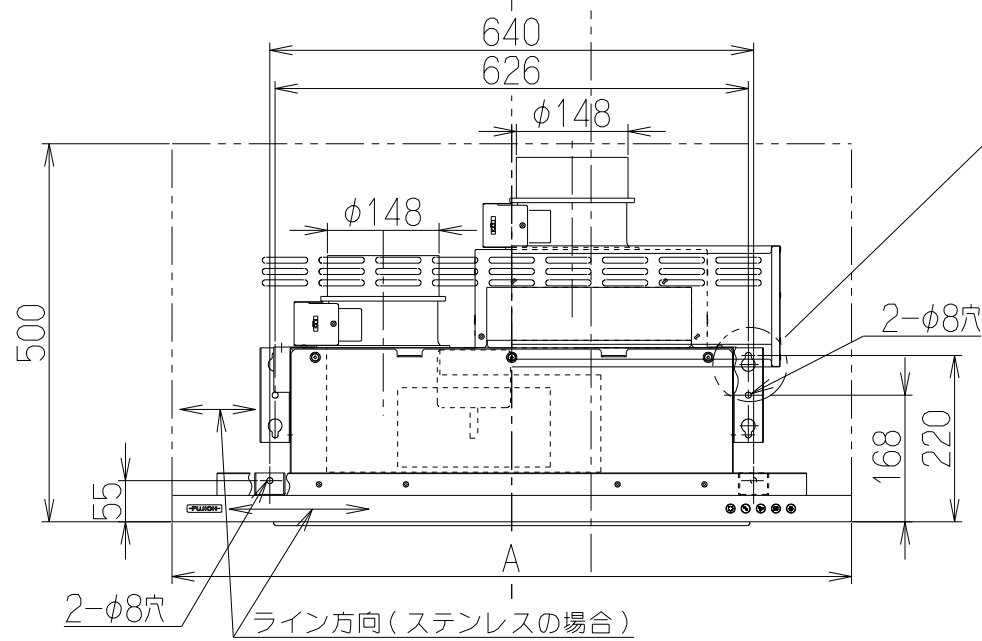
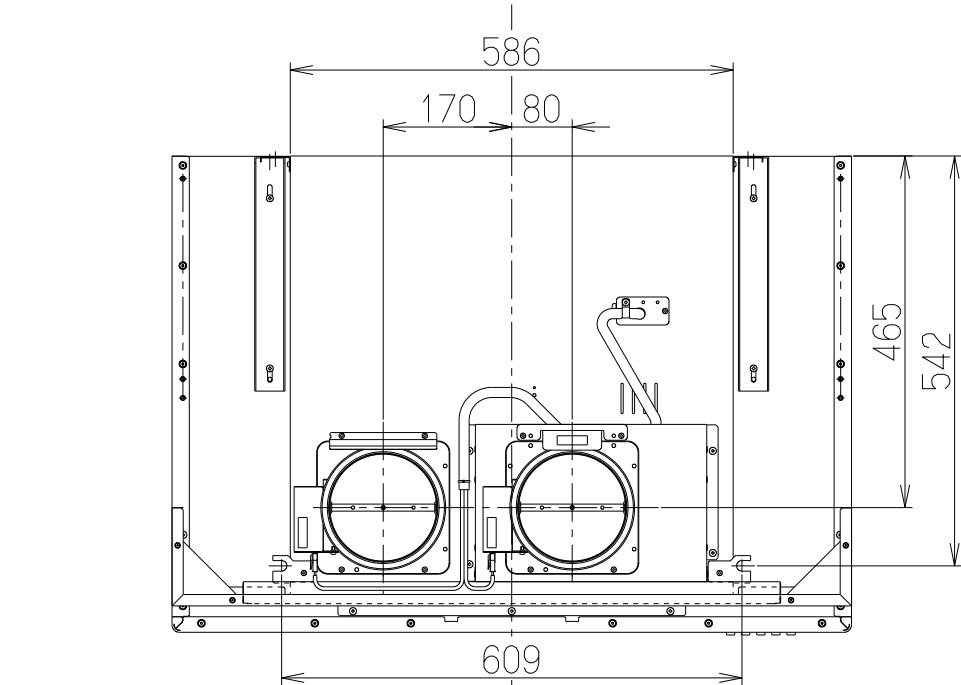
機種名	定格電圧(V)	ノッチ	定格周波数(Hz)	消費電力(W)	風量 (m ³ /h)		騒音 (dB)	製品質量 (kg)	
					0Pa	150Pa			
MTRL-4DM-751VR MTRL-4DM-901VR	100	強	50	120	610	450	47	26	
			60	130	535	465	46		
		中	50	85	450	—	42		28
			60	85	380	—	38		
弱	50	45	240	—	28				
	60	40	210	—	25				

電動機形式	4極コンデンサー誘導電動機	絶縁抵抗	10MΩ以上 (500Vメガ)	耐電圧	AC1000V 1分間	絶縁区分	E種
-------	---------------	------	-----------------	-----	-------------	------	----

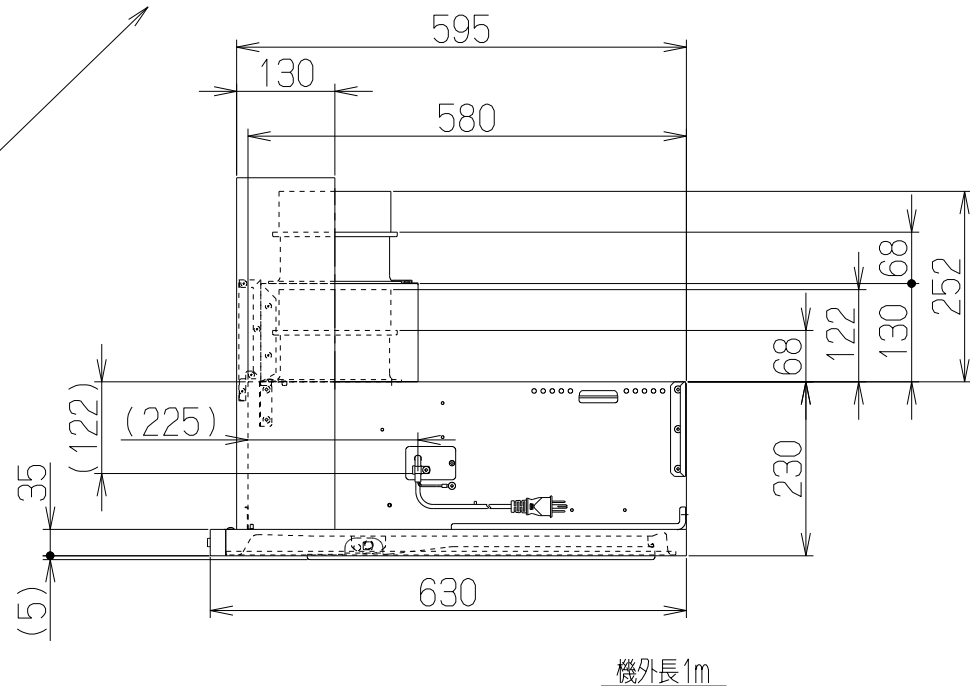
風量値はJIS C9603 チャンバー法による

900	MTRL-4DM-901VRS	139B77ZA	ステンレスヘアライン仕上	KA132	
	MTRL-4DM-901VRSI	139B77AA	シルバーメタリック(Sメタリック)	KA132	
750	MTRL-4DM-751VRS	139B76ZA	ステンレスヘアライン仕上	KA132	
	MTRL-4DM-751VRSI	139B76AA	シルバーメタリック(Sメタリック)	KA132	
型名		製品コード	色調	区分No.	
A寸法	作成	2018/09/19		型名	MTRL-4DM-751/901VR
	更新	****/**/**		型名	オリジナル Vタイプ 右排気
	-FUJIOH- 富士工業株式会社		三角法	尺度 1/10	図番
				図名	製品姿図

記号	変更履歴	技連番号	年月日	担当
△				
△				
△				



だるま穴
(本体取付穴) 詳細



品番	部品名	材質	表面処理	色調
1	本体	亜鉛めっき鋼板		
2	フード本体	亜鉛めっき鋼板	ポリエステル塗装	表題欄による
		ステンレス	ヘアライン仕上(天板:ポリエステル塗装)	
3	オイルパネル	亜鉛めっき鋼板	フッ素塗装	表題欄による(注1)
4	整流板	亜鉛めっき鋼板	フッ素塗装	表題欄による(注1)
5	ケーシング	亜鉛めっき鋼板		
6	モーター	4極コンデンサー誘導電動機 E種		
7	ファン	亜鉛めっき鋼板	ファンシーグリーン仕上:ブラック(シロココファン)	
8	オイルパック	亜鉛めっき鋼板	フッ素塗装	ブラック
9	スイッチ	押しボタン式スイッチ(○切、●弱、●中、●強、●照明)		
10	電源コード	プラグ付キャプタイヤ丸形コード0.75mm²・3心 2極接地極付差込プラグ		
11	照明装置	LED照明(昼白色) 消費電力:3.5W(LED照明1灯、照明用電源)		
12	吊り金具	亜鉛めっき鋼板		
13	フード吊り金具	亜鉛めっき鋼板		
14	天吊り金具	亜鉛めっき鋼板		
15	給気BOX	亜鉛めっき鋼板		
16	給気幕板	カラー鋼板		*付属品 表題欄による
		ステンレス	ヘアライン仕上	*付属品
17	給気口	亜鉛めっき鋼板	電動シャッター付	*付属品
18	排気口	亜鉛めっき鋼板	電動シャッター付	*付属品
19	給気アダプター	カラー鋼板		*付属品 ブラック

(注1) ステンレスフードの場合、オイルパネル・整流板の色調はシルバーメタリックとする。

座付ねじ(φ5.1x45)	6本
+トラスねじ(M4x6)	7本
ソフトテープ	2本

特性表

機種名	定格電圧(V)	ノッチ	定格周波数(Hz)	消費電力(W)	風量 (m³/h)		騒音 (dB)	製品質量 (kg)	
					0Pa	150Pa			
MTRL-4DM-751VL MTRL-4DM-901VL	100	強	50	120	610	450	47	26	
			60	130	535	465	46		
		中	50	85	450	—	42		28
			60	85	380	—	38		
弱	50	45	240	—	28				
	60	40	210	—	25				

電動機形式	4極コンデンサー誘導電動機	絶縁抵抗	10MΩ以上 (500Vメガ)	耐電圧	AC1000V 1分間	絶縁区分	E種
-------	---------------	------	-----------------	-----	-------------	------	----

風量値はJIS C9603 チャンバー法による

900	MTRL-4DM-901VLS	139B79ZA	ステンレスヘアライン仕上	KA132
	MTRL-4DM-901VLSI	139B79AA	シルバーメタリック(Sメタリック)	KA132
750	MTRL-4DM-751VLS	139B78ZA	ステンレスヘアライン仕上	KA132
	MTRL-4DM-751VLSI	139B78AA	シルバーメタリック(Sメタリック)	KA132
型名		製品コード	色調	区分No.
A寸法	作成	2018/09/19	型名	MTRL-4DM-751/901VL
	更新	****/**/**	図番	オリジナル Vタイプ 左排気
	-FUJIOH- 富士工業株式会社		三角法	尺度 1/10
				製品姿図