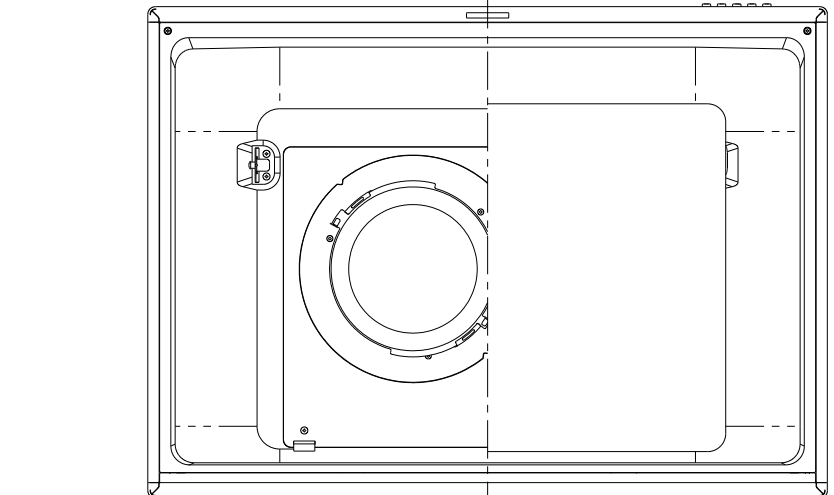
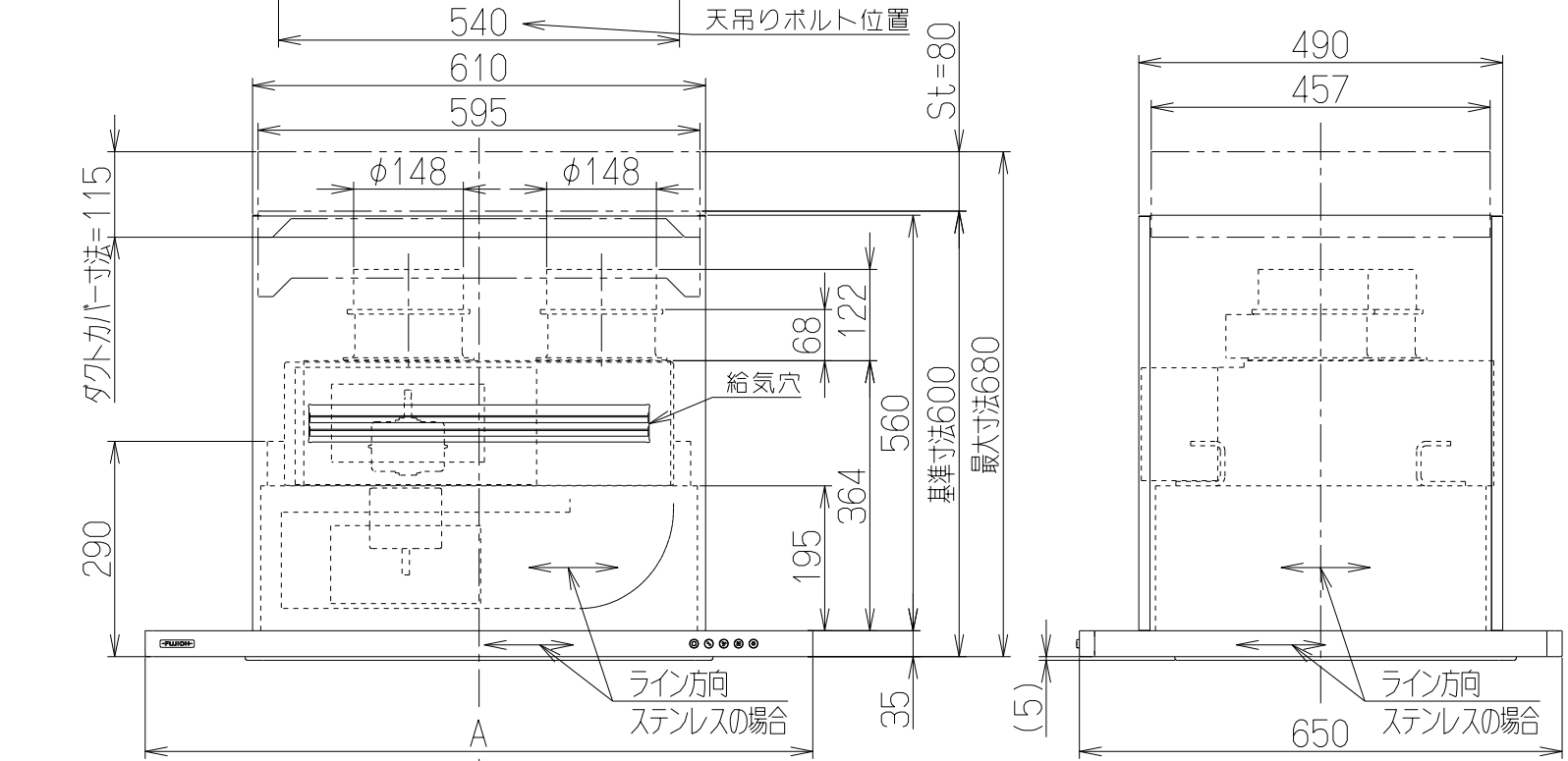
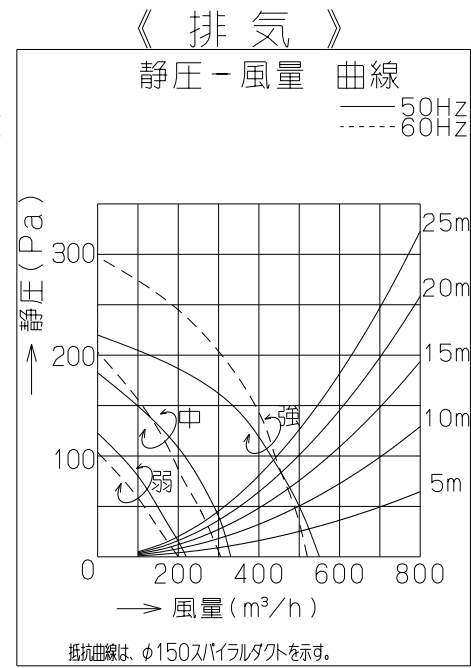
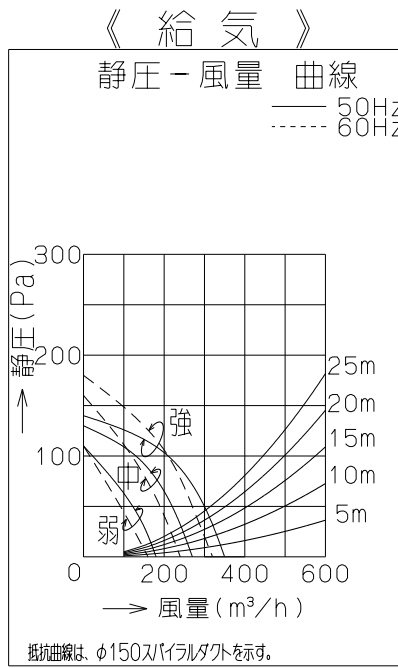
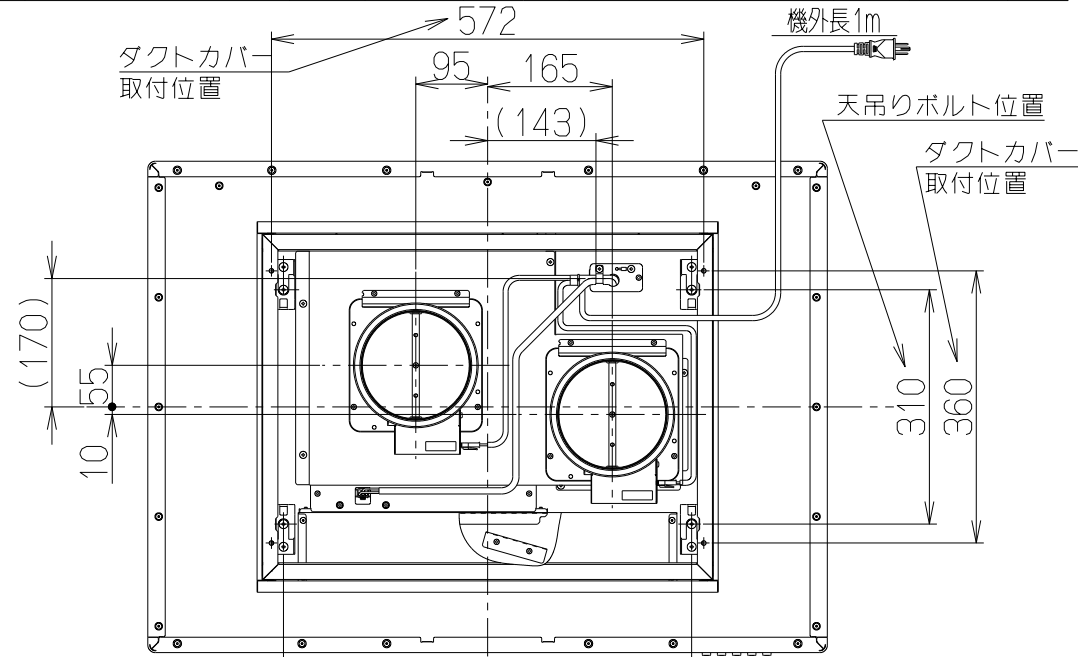


|    |      |      |     |    |    |      |      |     |    |
|----|------|------|-----|----|----|------|------|-----|----|
| 記号 | 変更履歴 | 技連番号 | 年月日 | 担当 | 記号 | 変更履歴 | 技連番号 | 年月日 | 担当 |
| △  |      |      |     |    | △  |      |      |     |    |



- 付属品 —
- 低頭ねじ (M4×8) ----- 3本
  - +トラスねじ (M4×10) ----- 4本
  - +トラスねじ (M5×10) ----- 5本
  - ソフトテープ ----- 2本

| 主要部品一覧表 |             |                           |                             |                  |
|---------|-------------|---------------------------|-----------------------------|------------------|
| 品番      | 部品名         | 材質                        | 表面処理                        | 色調               |
| 1       | 本体          | 亜鉛めっき鋼板                   |                             |                  |
| 2       | フード本体       | 亜鉛めっき鋼板                   | ポリエステル塗装                    | 表題欄による           |
|         |             | ステンレス                     | ヘアライン仕上げ (天板: ポリエステル塗装)     |                  |
| 3       | オイルパネル      | 亜鉛めっき鋼板                   | フッ素塗装                       | 表題欄による (注1)      |
| 4       | 整流板         | 亜鉛めっき鋼板                   | フッ素塗装                       | 表題欄による (注1)      |
| 5       | ケーシング (排気側) | 亜鉛めっき鋼板                   |                             |                  |
| 6       | ケーシング (給気側) | 亜鉛めっき鋼板                   |                             |                  |
| 7       | モーター (排気側)  | 4極コンデンサー誘導電動機             | E種                          |                  |
| 8       | モーター (給気側)  | 4極コンデンサー誘導電動機             | E種                          |                  |
| 9       | ファン (排気側)   | 亜鉛めっき鋼板                   | ファンシーグリーン仕上: ブラック (シロッコファン) |                  |
| 10      | ファン (給気側)   | 亜鉛めっき鋼板                   | (シロッコファン)                   |                  |
| 11      | オイルパック      | 亜鉛めっき鋼板                   | フッ素塗装                       | ブラック *付属品        |
| 12      | スイッチ        | 押しボタン式 (○切、●弱、●中、●強、●照明)  |                             |                  |
| 13      | 排気口         | 亜鉛めっき鋼板                   | 電動シャッター付                    |                  |
| 14      | 給気口         | 亜鉛めっき鋼板                   | 電動シャッター付                    |                  |
| 15      | 電源コード       | プラグ付キャプタイヤ丸形コード0.75mm²・3心 | 2極接地極付電源プラグ                 |                  |
| 16      | 照明装置        | LED照明 (昼白色)               | 消費電力: 3.5W (LED照明1灯、照明用電源)  |                  |
| 17      | 吊り金具        | 亜鉛めっき鋼板                   |                             |                  |
| 18      | 前蓋          | 亜鉛めっき鋼板                   | ポリエステル塗装                    | 表題欄による           |
|         |             | ステンレス                     | ヘアライン仕上げ                    |                  |
| 19      | 後蓋          | 亜鉛めっき鋼板                   | ポリエステル塗装                    | 表題欄による           |
|         |             | ステンレス                     | ヘアライン仕上げ                    |                  |
| 20      | 横蓋          | 亜鉛めっき鋼板                   | ポリエステル塗装                    | 表題欄による           |
|         |             | ステンレス                     | ヘアライン仕上げ                    |                  |
| 21      | 給気アダプター     | カラー鋼板                     |                             | ブラック             |
| 22      | 目隠し板        | カラー鋼板                     |                             | ブラック             |
| 23      | 給気調整板       | 亜鉛めっき鋼板                   | ポリエステル塗装                    | ブラック             |
| 24      | 煙道          | 亜鉛めっき鋼板                   | フッ素塗装                       | 表題欄による (注1) *付属品 |
| 25      | ダクトカバー      | 亜鉛めっき鋼板                   | ポリエステル塗装                    | 表題欄による *別売品      |
|         |             | ステンレス                     | ヘアライン仕上げ                    | *別売品             |

特性表 (注1) ステンレスフードの場合、オイルパネル・整流板・煙道の色調はシルバーメタリックとする。

| 型名                                   | 定格電圧 (V) | ノッチ | 定格周波数 (Hz) | 消費電力 (W) | 風量 (m³/h) |        | 騒音 (dB) | 製品質量 (kg) |
|--------------------------------------|----------|-----|------------|----------|-----------|--------|---------|-----------|
|                                      |          |     |            |          | 0 Pa      | 100 Pa |         |           |
| CMTRL-3AM-751KVR<br>CMTRL-3AM-901KVR | 100      | 強   | 50         | 160      | 550 (350) | 430    | 48      | 42        |
|                                      |          |     | 60         | 170      | 520 (320) | 440    | 47      |           |
|                                      |          | 中   | 50         | 110      | 330 (270) | —      | 37      | 43        |
|                                      |          |     | 60         | 110      | 305 (240) | —      | 35      |           |
| 弱                                    | 50       | 80  | 220 (180)  | —        | 27        |        |         |           |
|                                      | 60       | 80  | 200 (160)  | —        | 25        |        |         |           |

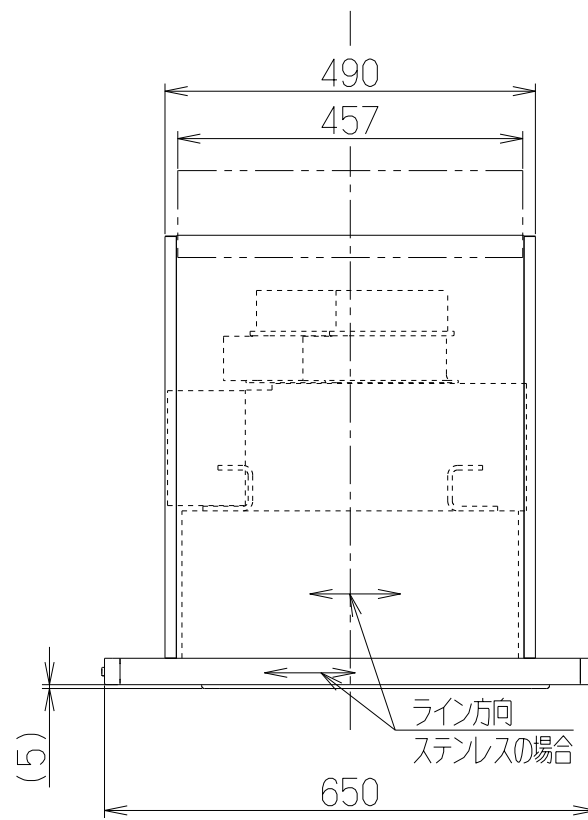
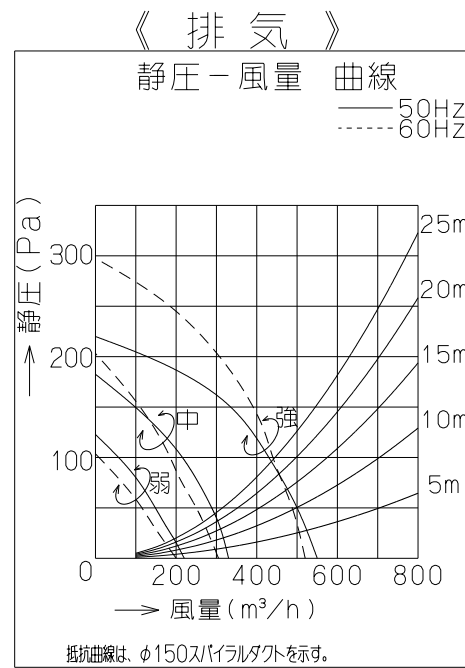
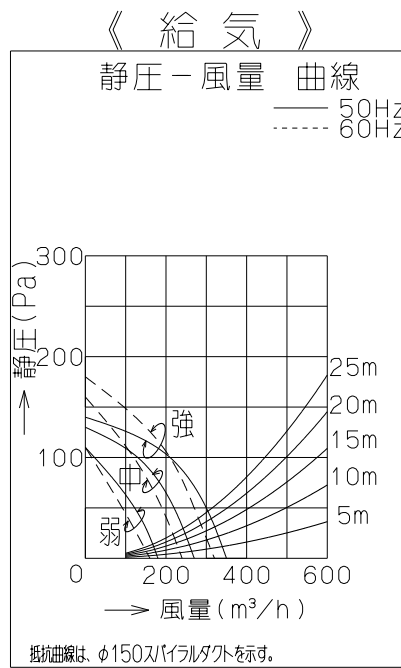
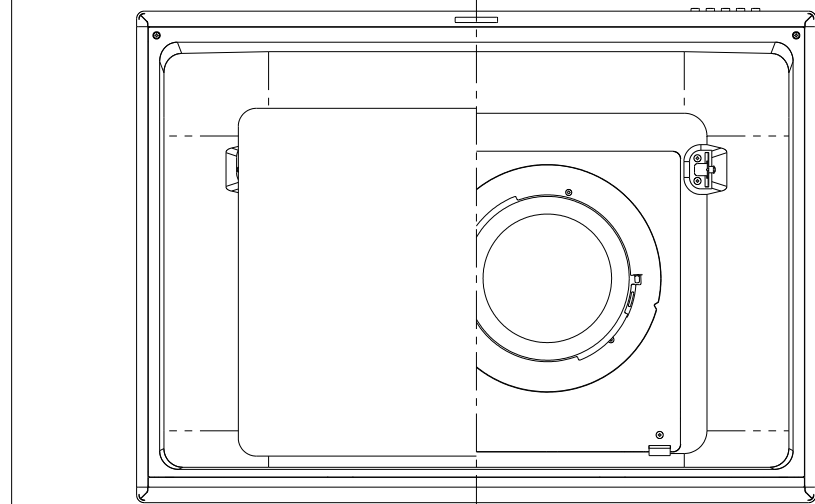
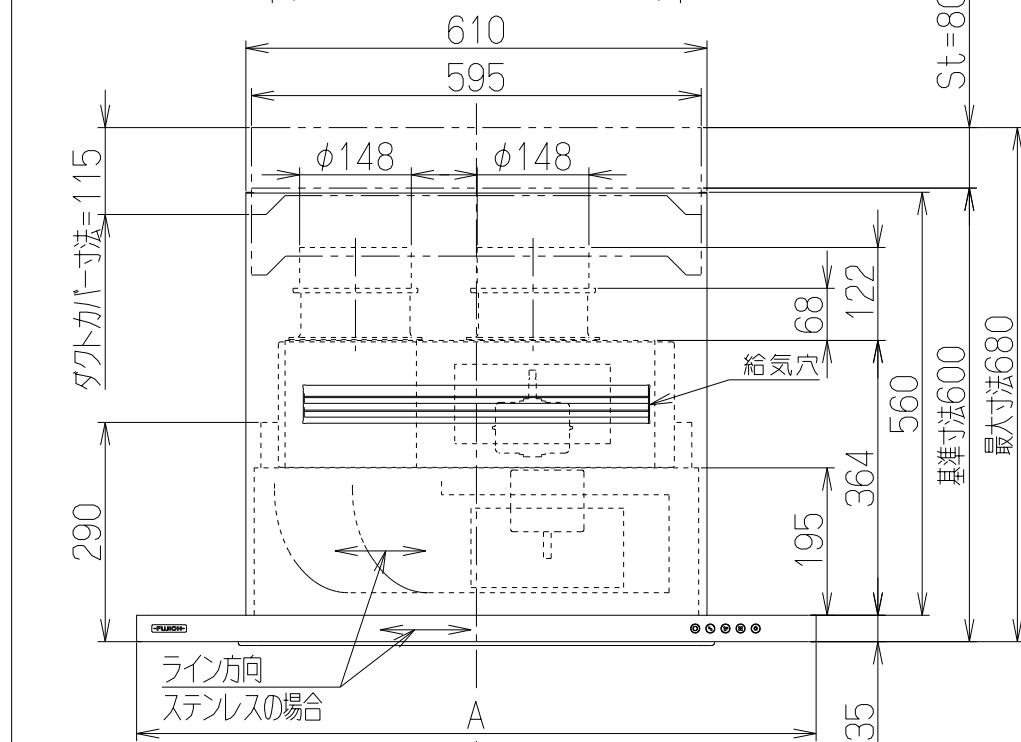
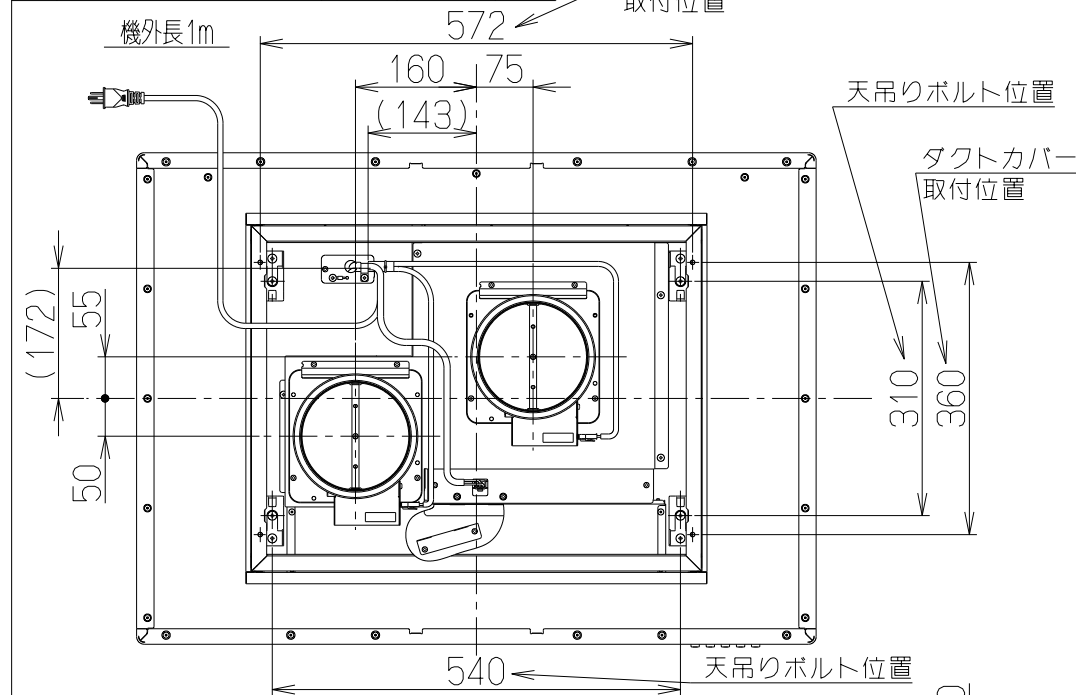
|       |               |      |                  |     |             |      |    |
|-------|---------------|------|------------------|-----|-------------|------|----|
| 電動機形式 | 4極コンデンサー誘導電動機 | 絶縁抵抗 | 10MΩ以上 (500Vメガー) | 耐電圧 | AC1000V 1分間 | 絶縁区分 | E種 |
|-------|---------------|------|------------------|-----|-------------|------|----|

風量値はJIS C9603 チャンバー法による。又、( )内の数値は給気風量を示す。

|     |                    |          |                    |         |       |
|-----|--------------------|----------|--------------------|---------|-------|
| 900 | CMTRL-3AM-901KVRS  | 139B37ZA | ステンレス              | ヘアライン仕上 | KA132 |
|     | CMTRL-3AM-901KVRSI | 139B37AA | シルバーメタリック (Sメタリック) |         | KA132 |
| 750 | CMTRL-3AM-751KVRS  | 139B36ZA | ステンレス              | ヘアライン仕上 | KA132 |
|     | CMTRL-3AM-751KVRSI | 139B36AA | シルバーメタリック (Sメタリック) |         | KA132 |

|     |                   |            |     |                      |
|-----|-------------------|------------|-----|----------------------|
| A寸法 | 型名                | 製品コード      | 色調  | 区分No.                |
|     | 作成                | 2018/09/12 | 型名  | CMTRL-3AM-751/901KVR |
|     | 更新                | ****/**/** | 図番  | オリジナル センタータイプ 右排気    |
|     |                   |            | 図名  | 1390435              |
|     | -FUJIOH- 富士工業株式会社 |            | 三角法 | 尺度 1/10              |
|     | 製品姿図              |            |     |                      |

|    |      |      |     |    |
|----|------|------|-----|----|
| 記号 | 変更履歴 | 枝連番号 | 年月日 | 担当 |
| △  |      |      |     |    |



- 付属品 —
- 低頭ねじ (M4×8) ----- 3本
  - +トラスねじ (M4×10) ----- 4本
  - +トラスねじ (M5×10) ----- 5本
  - ソフトテープ ----- 2本

### 主要部品一覧表

| 品番 | 部品名         | 材質                        | 表面処理                        | 色調               |
|----|-------------|---------------------------|-----------------------------|------------------|
| 1  | 本体          | 亜鉛めっき鋼板                   |                             |                  |
| 2  | フード本体       | 亜鉛めっき鋼板                   | ポリエステル塗装                    | 表題欄による           |
|    |             | ステンレス                     | ヘアライン仕上げ (天板: ポリエステル塗装)     |                  |
| 3  | オイルパネル      | 亜鉛めっき鋼板                   | フッ素塗装                       | 表題欄による (注1)      |
| 4  | 整流板         | 亜鉛めっき鋼板                   | フッ素塗装                       | 表題欄による (注1)      |
| 5  | ケーシング (排气側) | 亜鉛めっき鋼板                   |                             |                  |
| 6  | ケーシング (給気側) | 亜鉛めっき鋼板                   |                             |                  |
| 7  | モーター (排气側)  | 4極コンデンサー誘導電動機             | E種                          |                  |
| 8  | モーター (給気側)  | 4極コンデンサー誘導電動機             | E種                          |                  |
| 9  | ファン (排气側)   | 亜鉛めっき鋼板                   | ファンシーグリーン仕上: ブラック (シロッコファン) |                  |
| 10 | ファン (給気側)   | 亜鉛めっき鋼板                   | (シロッコファン)                   |                  |
| 11 | オイルパック      | 亜鉛めっき鋼板                   | フッ素塗装                       | ブラック ※付属品        |
| 12 | スイッチ        | 押しボタン式 (○切、●弱、●中、●強、●照明)  |                             |                  |
| 13 | 排气口         | 亜鉛めっき鋼板                   | 電動シャッター付                    |                  |
| 14 | 給気口         | 亜鉛めっき鋼板                   | 電動シャッター付                    |                  |
| 15 | 電源コード       | プラグ付キャブタイヤ丸形コード0.75mm²・3心 | 2極接地極付電源プラグ                 |                  |
| 16 | 照明装置        | LED照明 (昼白色)               | 消費電力: 3.5W (LED照明1灯、照明用電源)  |                  |
| 17 | 吊り金具        | 亜鉛めっき鋼板                   |                             |                  |
| 18 | 前蓋          | 亜鉛めっき鋼板                   | ポリエステル塗装                    | 表題欄による           |
|    |             | ステンレス                     | ヘアライン仕上げ                    |                  |
| 19 | 後蓋          | 亜鉛めっき鋼板                   | ポリエステル塗装                    | 表題欄による           |
|    |             | ステンレス                     | ヘアライン仕上げ                    |                  |
| 20 | 横蓋          | 亜鉛めっき鋼板                   | ポリエステル塗装                    | 表題欄による           |
|    |             | ステンレス                     | ヘアライン仕上げ                    |                  |
| 21 | 給気アダプター     | カラー鋼板                     |                             | ブラック             |
| 22 | 目隠し板        | カラー鋼板                     |                             | ブラック             |
| 23 | 給気調整板       | 亜鉛めっき鋼板                   | ポリエステル塗装                    | ブラック             |
| 24 | 煙道          | 亜鉛めっき鋼板                   | フッ素塗装                       | 表題欄による (注1) ※付属品 |
| 25 | ダクトカバー      | 亜鉛めっき鋼板                   | ポリエステル塗装                    | 表題欄による ※別売品      |
|    |             | ステンレス                     | ヘアライン仕上げ                    | ※別売品             |

特性表 (注1) ステンレスフードの場合、オイルパネル・整流板・煙道の色調はシルバーメタリックとする。

| 型名               | 定格電圧 (V) | ノッチ | 定格周波数 (Hz) | 消費電力 (W)  | 風量 (m³/h) |        | 騒音 (dB) | 製品質量 (kg) |
|------------------|----------|-----|------------|-----------|-----------|--------|---------|-----------|
|                  |          |     |            |           | 0 Pa      | 100 Pa |         |           |
| CMTRL-3AM-751KVL | 100      | 強   | 50         | 160       | 550 (350) | 430    | 48      | 42        |
|                  |          |     | 60         | 170       | 520 (320) | 440    | 47      |           |
| 中                |          | 50  | 110        | 330 (270) | —         | 37     | 43      |           |
|                  |          | 60  | 110        | 305 (240) | —         | 35     |         |           |
| CMTRL-3AM-901KVL | 100      | 弱   | 50         | 80        | 220 (180) | —      | 27      |           |
|                  |          |     | 60         | 80        | 200 (160) | —      | 25      |           |

|       |               |      |                 |     |             |      |    |
|-------|---------------|------|-----------------|-----|-------------|------|----|
| 電動機形式 | 4極コンデンサー誘導電動機 | 絶縁抵抗 | 10MΩ以上 (500Vメガ) | 耐電圧 | AC1000V 1分間 | 絶縁区分 | E種 |
|-------|---------------|------|-----------------|-----|-------------|------|----|

風量値はJIS C9603 チャンバー法による。又、( )内の数値は給気風量を示す。

|     |                  |          |           |          |       |
|-----|------------------|----------|-----------|----------|-------|
| 900 | CMTRL-3AM-901KVL | 139B39ZA | ステンレス     | ヘアライン仕上  | KA132 |
|     | CMTRL-3AM-901KVL | 139B39AA | シルバーメタリック | (Sメタリック) | KA132 |
| 750 | CMTRL-3AM-751KVL | 139B38ZA | ステンレス     | ヘアライン仕上  | KA132 |
|     | CMTRL-3AM-751KVL | 139B38AA | シルバーメタリック | (Sメタリック) | KA132 |

| A寸法 |            | 型名 | 製品コード                | 色調 | 区分No. |
|-----|------------|----|----------------------|----|-------|
| 作成  | 2018/09/12 | 型名 | CMTRL-3AM-751/901KVL |    |       |
| 更新  | ****/**/** | 型名 | オリジナル センタータイプ 左排気    |    |       |
|     |            | 図番 | 1390436              |    |       |
|     |            | 図名 | 製品姿図                 |    |       |

**-FUJIOH-** 富士工業株式会社

三角法 尺度 1/10