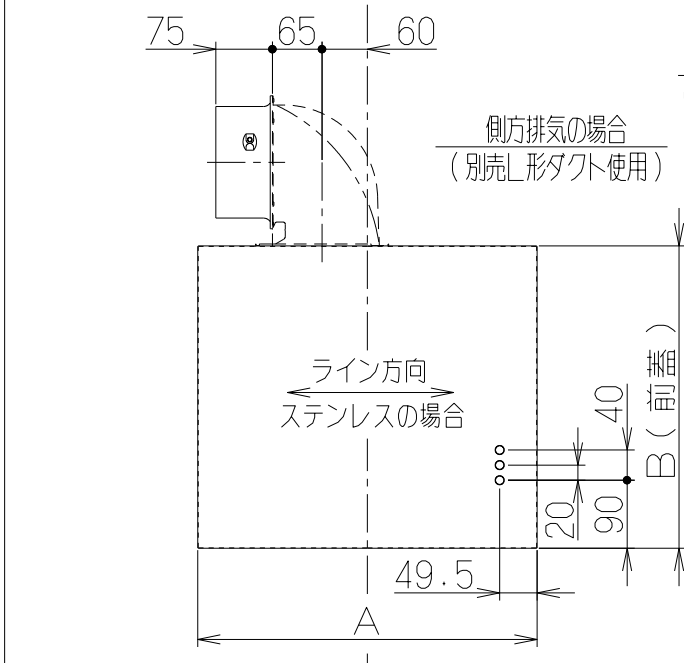


特 性 表								
型 名	定格電圧 (V)	ノッチ	定格周波数 (Hz)	消費電力 (W)	風 量 (m³/h)		騒 音 (dB)	製品質量 (kg)
					0 Pa	50 Pa		
XAI-1A-4514	100	強	50	66	400	370	41	14
XAI-1A-4516			60	69	345	320	38	
XAI-1A-6014		弱	50	24	160	—	22	16
XAI-1A-6016			60	23	145	—	21	

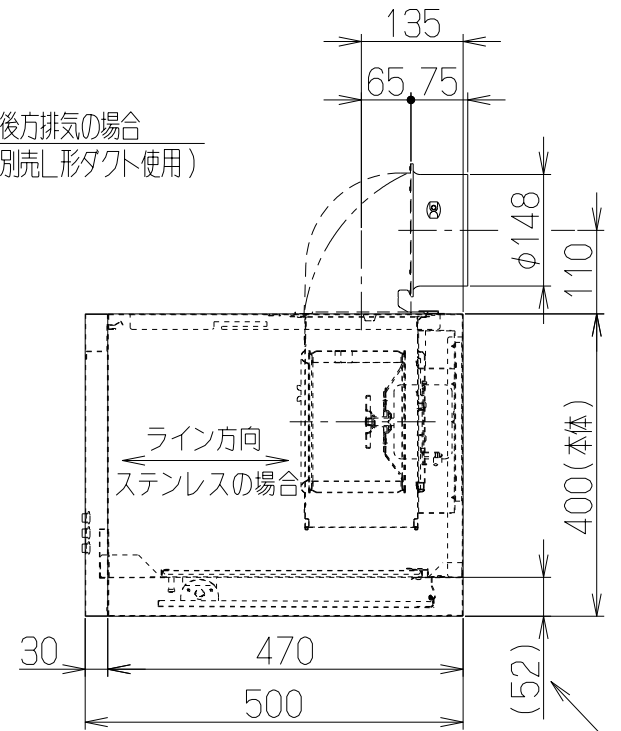
風量値はJIS C9603 チャンバー法による

主 要 部 品 一 覧 表				
品番	部 品 名	材 質	表 面 処 理	色 調
1	フード本体	亜鉛めっき鋼板 ステンレス	ポリエステル塗装 No.4仕上	表題欄による
2	前 蓋	亜鉛めっき鋼板 ステンレス	ポリエステル塗装 No.4仕上	表題欄による
3	ケーシング	亜鉛めっき鋼板		
4	モーター	4極コンデンサー誘導電動機E種		
5	フ ァ ン	亜鉛めっき鋼板(シロッコファン)		
6	スイッチ	押しボタン式スイッチ(切、弱、強)		
7	フィルター	鋼板製スロットフィルタ1層(ファンシーグリーン仕上:ブラック)		
8	整 流 板	亜鉛めっき鋼板	ポリエステル塗装	S:シルバーメタリック W,BK,SI:表題欄による
9	排 気 口	亜鉛めっき鋼板	逆風防止シャッター付	*付属品
10	電源コード	プラグ付ビニル平形コード0.75mm² 2心		
11	L形ダクト	亜鉛めっき鋼板	*別売品	



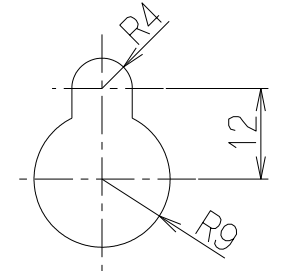
後方排気の場合  
(別売L形ダクト使用)

側方排気の場合  
(別売L形ダクト使用)



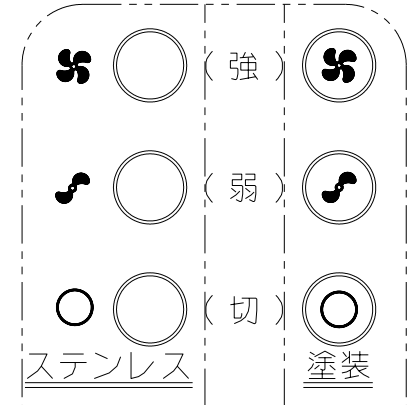
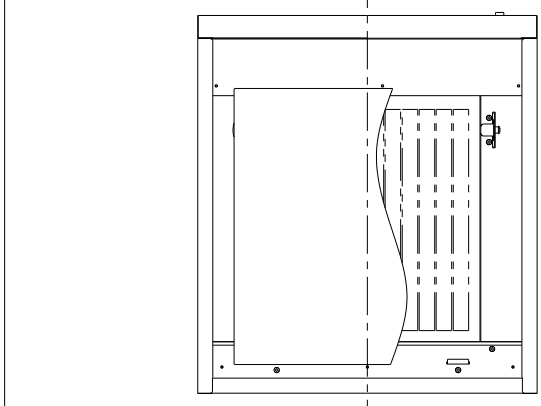
フード下端から  
フィルター下端まで

注) 1. スイッチ部は、塗装仕様: ボタン印刷  
ステンレス仕様: レーザーマーカまたは電解マーキング



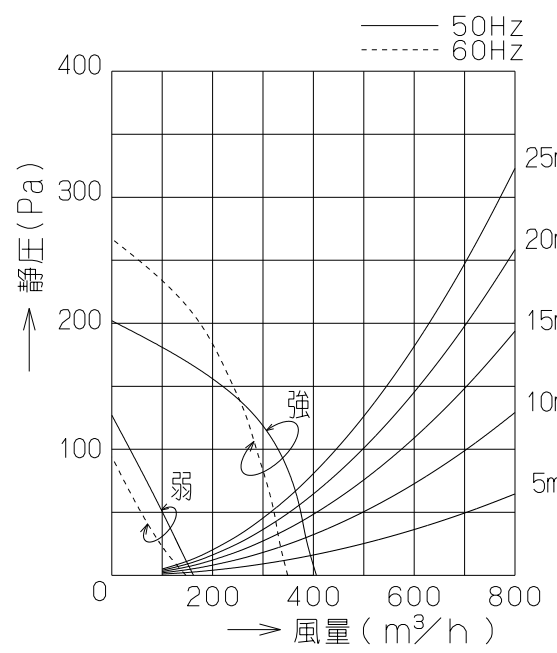
だるま穴詳細  
(本体取付穴)

- 付 属 品 —
- 座付ねじ(φ5.1x45) --- 6本
  - +トラスねじ(M4x10) --- 2本
  - ローレットねじ(M4x15) --- 2本
  - ソフトテープ ----- 1個



スイッチ詳細図(注1)  
(S=1/1)

静 圧 - 風 量 曲 線



抵抗曲線は、φ150スパイラルダクトを示す。

600	600	XAI-1A-6016S	169FK1Z9	ステンレス(No.4仕上)	KA132	
		XAI-1A-6016SI	169FK1AA	シルバーメタリック(Sメタリック)	KA132	
		XAI-1A-6016BK	169FK1SW	ブラック(ブラックFJ)	KA132	
		XAI-1A-6016W	169FK1XP	ホワイト(C-202)	KA132	
		XAI-1A-6014S	169FK0Z9	ステンレス(No.4仕上)	KA132	
		XAI-1A-6014SI	169FK0AA	シルバーメタリック(Sメタリック)	KA132	
	400	450	XAI-1A-6014BK	169FK0SW	ブラック(ブラックFJ)	KA132
			XAI-1A-6014W	169FK0XP	ホワイト(C-202)	KA132
			XAI-1A-4516S	169FJ9Z9	ステンレス(No.4仕上)	KA132
			XAI-1A-4516SI	169FJ9AA	シルバーメタリック(Sメタリック)	KA132
			XAI-1A-4516BK	169FJ9SW	ブラック(ブラックFJ)	KA132
			XAI-1A-4516W	169FJ9XP	ホワイト(C-202)	KA132
400	400	XAI-1A-4514S	169FJ8Z9	ステンレス(No.4仕上)	KA132	
		XAI-1A-4514SI	169FJ8AA	シルバーメタリック(Sメタリック)	KA132	
		XAI-1A-4514BK	169FJ8SW	ブラック(ブラックFJ)	KA132	
		XAI-1A-4514W	169FJ8XP	ホワイト(C-202)	KA132	

型 名	製品コード	色 調	区分No.
作成	2012/ 9/24	型 名	XAI-1A-4514/4516/6014/6016
更新	****/**/**	図 番	オリジナル
-FUJIOH- 富士工業株式会社		尺 寸	1690798
三角法 1/10		図 名	製品姿図

記号	変 更 履 歴	枝連番号	年 月 日	担 当
△				
△				
△				
△				
△				

2020年4月より製品に FUJIOH ブランドロゴが貼付されます。