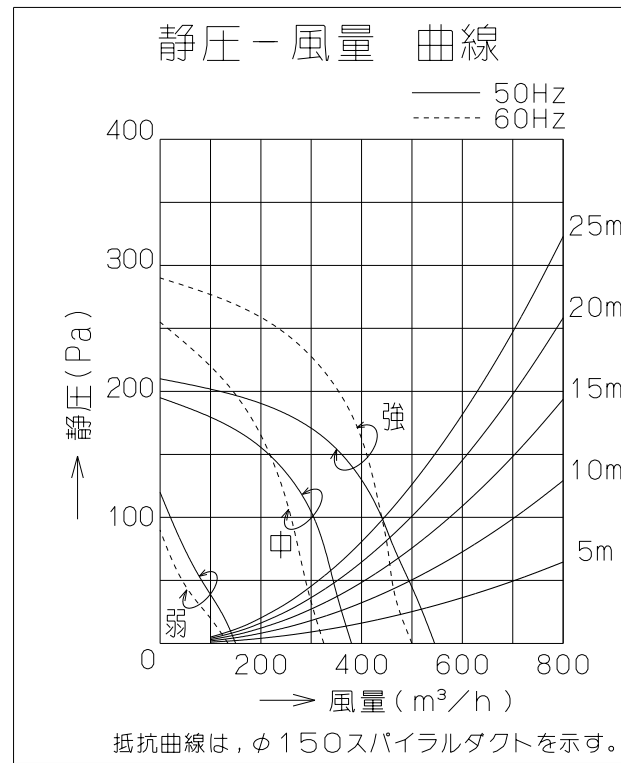
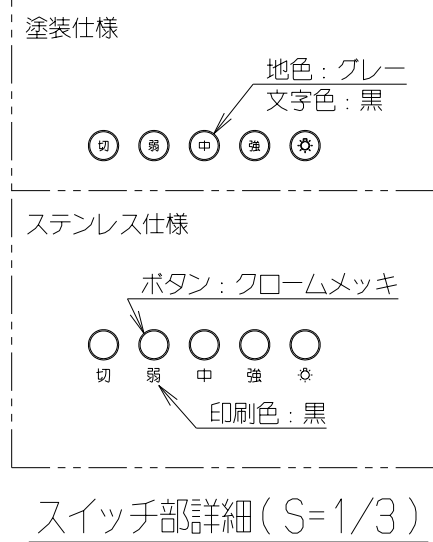
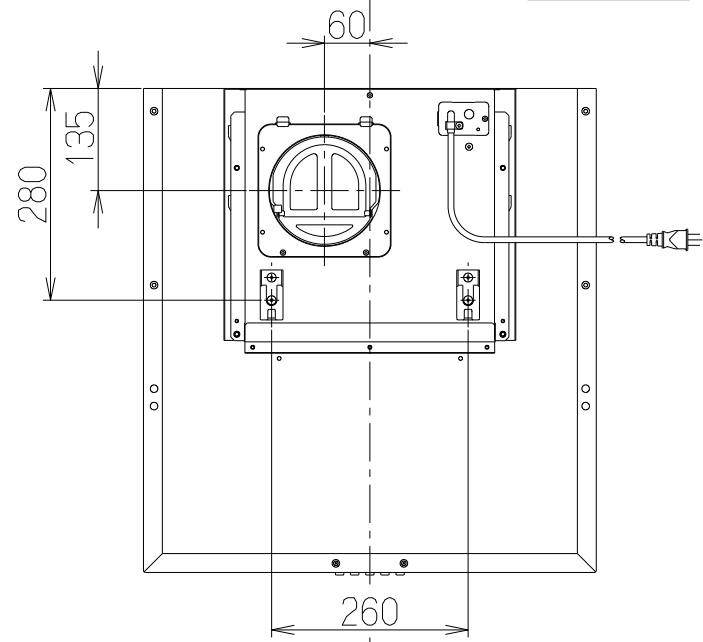


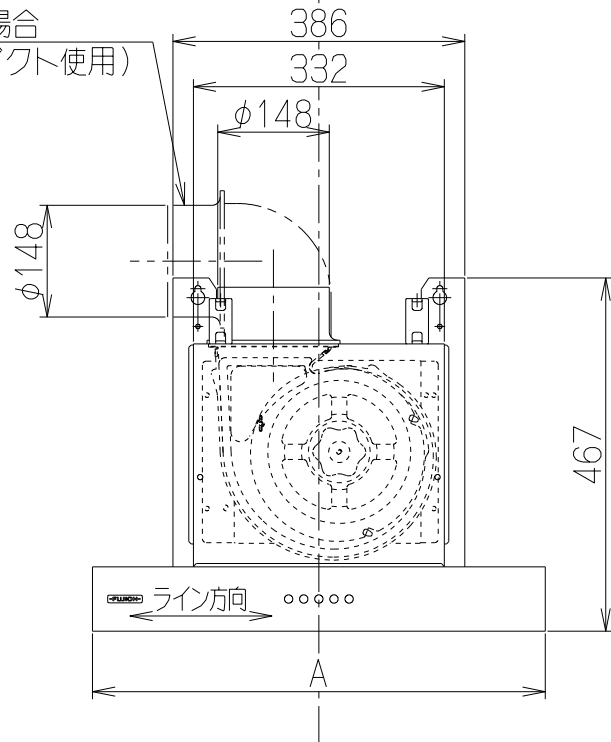
記号	変更履歴	技連番号	年月日	担当
△				
△				

機外長: 1m

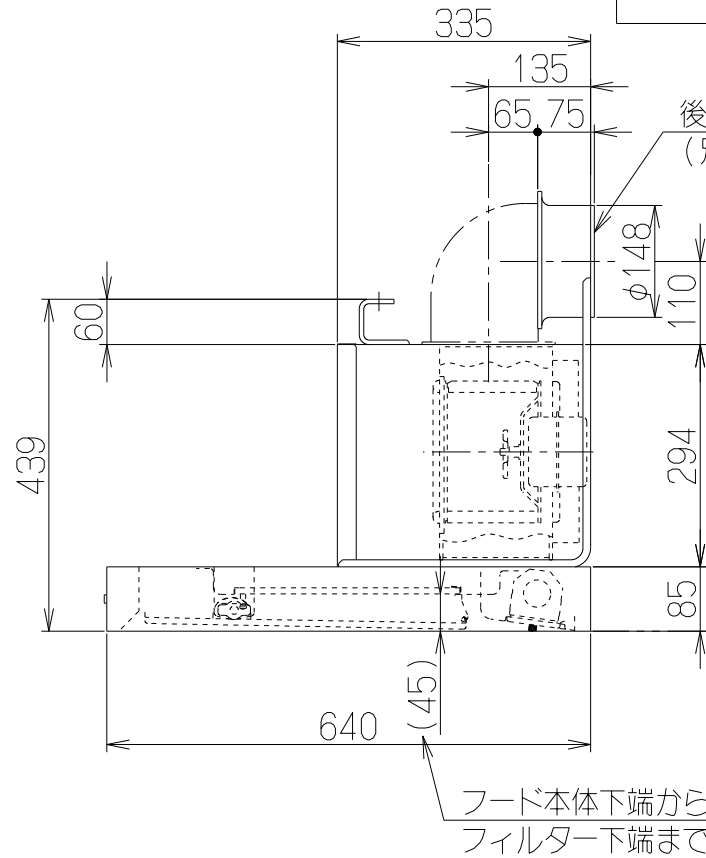


品番	部品名	材質	表面処理	色調
1	フード本体	亜鉛めっき鋼板	ポリエステル塗装	表題欄による
		ステンレス	No.4仕上げ	
2	本体	亜鉛めっき鋼板		
3	整流板	亜鉛めっき鋼板	ポリエステル塗装	W/BK:ブラック, SI/S:シルバー
4	ケーシング	亜鉛めっき鋼板		
5	モーター	4極コンデンサー誘導電動機E種		
6	ファン	亜鉛めっき鋼板(シロココファン)		
7	フィルター	鋼板製スロットフィルタ1層(ファンシーグリーン仕上:ブラック)		
8	スイッチ	押しボタン式(切、弱、中、強、照明)		
9	排気口	亜鉛めっき鋼板	逆風防止シャッター付	※付属品
10	電源コード	ビニルキャブタイヤ丸形コード0.75mm² 3心 2極接地極付差込プラグ		
11	照明装置	S型ミニ電球 1ヶ付 (100V 40W 口金:E17)		
12	天吊り金具	亜鉛めっき鋼板		
13	L形ダクト	亜鉛めっき鋼板		※別売品

側方排気の場合  
(別売L形ダクト使用)

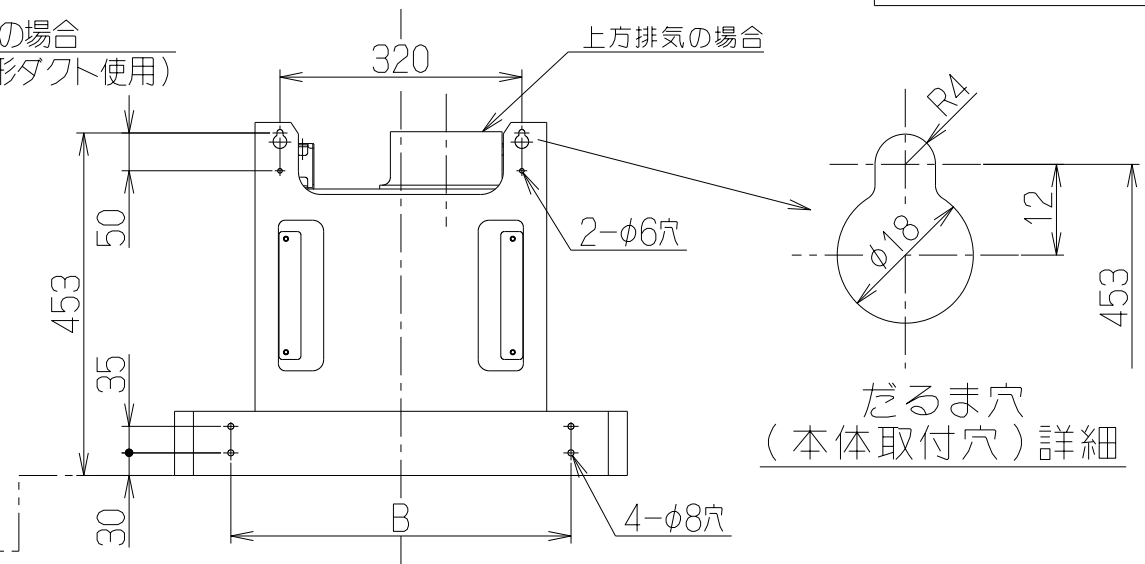


後方排気の場合  
(別売L形ダクト使用)



フード本体下端から  
フィルター下端まで

上方排気の場合



だるま穴  
(本体取付穴) 詳細

特性表

型名	定格電圧 (V)	ノッチ	定格周波数 (Hz)	消費電力 (W)	風量 (m³/h)		騒音 (dB)	製品質量 (kg)	
					0 Pa	100 Pa		塗装	ステンレス
NSR-3A-604	100	強	50	106	545	440	47	16.5	18.0
			60	124	500	440	46		
NSR-3A-754		中	50	73	380	—	39	18.0	19.5
			60	74	325	—	36		
NSR-3A-904		弱	50	32	150	—	20	19.0	20.5
			60	31	135	—	19		

電動機形式	4極コンデンサー誘導電動機	絶縁抵抗	10MΩ以上 (500Vメガー)	耐電圧	AC1000V 1分間	絶縁区分	E 種
-------	---------------	------	------------------	-----	-------------	------	-----

風量値はJIS C9603 チャンバー法による

750	900	NSR-3A-904S	189T65Z9	ステンレス No.4仕上	KA132
		NSR-3A-904SI	189T65AA	シルバーメタリック(Sメタリック)	KA132
		NSR-3A-904BK	189T65SW	ブラック(ブラックFJ)	KA132
		NSR-3A-904W	189T65XP	ホワイト(C-202)	KA132
600	750	NSR-3A-754S	189T64Z9	ステンレス No.4仕上	KA132
		NSR-3A-754SI	189T64AA	シルバーメタリック(Sメタリック)	KA132
		NSR-3A-754BK	189T64SW	ブラック(ブラックFJ)	KA132
		NSR-3A-754W	189T64XP	ホワイト(C-202)	KA132
450	600	NSR-3A-604S	189T63Z9	ステンレス No.4仕上	KA132
		NSR-3A-604SI	189T63AA	シルバーメタリック(Sメタリック)	KA132
		NSR-3A-604BK	189T63SW	ブラック(ブラックFJ)	KA132
		NSR-3A-604W	189T63XP	ホワイト(C-202)	KA132

B寸法	A寸法	型名	製品コード	色調	区分No.
		作成 更新	2011/ 9/22 ****/**/**	型名 図番 図名	NSR-3A-604/754/904 オリジナル 1890804 製品姿図

**-FUJIOH-** 富士工業株式会社

三角法 尺 1/10